



CIATEQ, A. C., CENTRO DE TECNOLOGÍA AVANZADA
CONVOCATORIA A LA LICITACION PÚBLICA INTERNACIONAL
ABIERTA ELECTRÓNICA No. LA-03890Y999-E24-2016



**SUBDIRECCIÓN DE RECURSOS
MATERIALES Y SERVICIOS GENERALES.**

**CONVOCATORIA A LA
LICITACIÓN PÚBLICA INTERNACIONAL ABIERTA
ELECTRÓNICA**

NÚMERO: LA-03890Y999-E24-2016.

RELATIVA A LA ADQUISICIÓN DE:

**“TUBERÍAS DE PLÁSTICO TRANSPARENTE Y SUS
ACCESORIOS”**



GLOSARIO

A)	CIATEQ:	CIATEQ, A.C., CENTRO DE TECNOLOGÍA AVANZADA.
B)	COMPRANET:	EL SISTEMA ELECTRÓNICO DE INFORMACIÓN PÚBLICA GUBERNAMENTAL SOBRE ADQUISICIONES, ARRENDAMIENTOS Y SERVICIOS, INTEGRADO ENTRE OTRA INFORMACIÓN, POR PROGRAMAS ANUALES EN LA MATERIA, DE LAS DEPENDENCIAS Y ENTIDADES; EL REGISTRO ÚNICO DE PROVEEDORES; EL PADRÓN DE TESTIGOS SOCIALES; EL REGISTRO DE PROVEEDORES SANCIONADOS; LAS CONVOCATORIAS A LA LICITACIÓN Y SUS MODIFICACIONES; LAS INVITACIONES A CUANDO MENOS TRES PERSONAS; LAS ACTAS DE LAS JUNTAS DE ACLARACIONES; EL ACTO DE PRESENTACIÓN Y APERTURA DE PROPOSICIONES Y DE FALLO; LOS TESTIMONIOS DE LOS TESTIGOS SOCIALES; LOS DATOS DE LOS CONTRATOS Y LOS CONVENIOS MODIFICATORIOS; LAS ADJUDICACIONES DIRECTAS; LAS RESOLUCIONES DE LA INSTANCIA DE CONFORMIDAD QUE HAYAN CAUSADO ESTADO, Y LAS NOTIFICACIONES Y AVISOS CORRESPONDIENTES. DICHO SISTEMA SERÁ CONSULTA GRATUITA Y CONSTITUIRÁ UN MEDIO POR EL CUAL SE DESARROLLARÁN LOS PROCEDIMIENTOS DE CONTRATACIÓN.
C)	INVESTIGACIÓN DE MERCADO:	LA VERIFICACIÓN Y EXISTENCIA DE BIENES, ARRENDAMIENTOS Y SERVICIOS DE PROVEEDORES A NIVEL NACIONAL O INTERNACIONAL Y DEL PRECIO ESTIMADO BASADO EN LA INFORMACIÓN QUE SE OBTENGA EN LA PROPIA DEPENDENCIA O ENTIDAD, DE ORGANISMOS PÚBLICOS, DE FABRICANTES DE BIENES O PRESTADORES DEL SERVICIO, O UNA COMPROBACIÓN DE DICHAS FUENTES DE INFORMACIÓN.
D)	LEY:	LEY DE ADQUISICIONES, ARRENDAMIENTOS Y SERVICIOS DEL SECTOR PÚBLICO.
E)	LICITANTE:	A LA PERSONA FÍSICA O MORAL MEXICANA O EXTRANJERA QUE PARTICIPE EN ESTE PROCEDIMIENTO DE LICITACIÓN.
F)	POBALINES:	POLÍTICAS, BASES Y LINEAMIENTOS EN MATERIA DE ADQUISICIONES, ARRENDAMIENTOS Y SERVICIOS DEL CIATEQ, A.C., CENTRO DE TECNOLOGÍA AVANZADA.
G)	PROVEEDOR:	A LA PERSONA FÍSICA O MORAL QUE HAYA SIDO ADJUDICADA Y CELEBRE CONTRATO DE ADQUISICIONES, ARRENDAMIENTOS O SERVICIOS.
H)	REGLAMENTO:	REGLAMENTO DE LA LEY DE ADQUISICIONES, ARRENDAMIENTOS Y SERVICIOS DEL SECTOR PÚBLICO.



ÍNDICE DE LA CONVOCATORIA	
1. DATOS GENERALES O DE IDENTIFICACIÓN DE LA CONVOCATORIA.	
1.A.- INFORMACIÓN DE LA CONVOCANTE.	
1.A.1) RAZÓN SOCIAL DE LA ENTIDAD CONVOCANTE.	
1.A.2) DOMICILIO DE LA ENTIDAD CONVOCANTE.	
1.A.3) ÁREA CONTRATANTE Y SU DOMICILIO.	
1.B.- MEDIO QUE SE UTILIZARÁ PARA LA LICITACIÓN PÚBLICA Y CARÁCTER QUE TENDRÁ ÉSTA.	
1.C.- NÚMERO DE IDENTIFICACIÓN DE LA CONVOCATORIA A LA LICITACIÓN PÚBLICA.	
1.D.- RECURSOS FISCALES.	
1.E.- IDIOMA EN QUE DEBERÁN PRESENTARSE LAS PROPOSICIONES, LOS ANEXOS TÉCNICOS Y, EN SU CASO, LOS FOLLETOS QUE SE ACOMPAÑEN.	
1.F.- DISPONIBILIDAD PRESUPUESTARIA.	
1.G.- DISPOSICIONES ESTABLECIDAS POR LA SECRETARÍA A LOS CUALES SE SUJETARÁ EL PROCEDIMIENTO DE CONTRATACIÓN.	
2.- OBJETO Y ALCANCE DE LA LICITACIÓN PÚBLICA.	
2.A.- INFORMACIÓN NECESARIA PARA IDENTIFICAR LOS BIENES MUEBLES A SUMINISTRAR.	
2.B.- PARTIDAS.	
2.C.- PRECIO MÁXIMO DE REFERENCIA.	
2.D.- NORMAS OFICIALES MEXICANAS CON LAS QUE EL LICITANTE DEBERÁ CUMPLIR.	
2.E.- MÉTODOS Y PRUEBAS A UTILIZARSE.	
2.F.- TIPO DE CONTRATO A CELEBRARSE.	
2.G.- MODALIDAD DE CONTRATACIÓN.	
2.H.- TIPO DE ADJUDICACIÓN.	
2.I.- MODELO DE CONTRATO Y DATOS RELATIVOS AL CONTRATO.	
2.I.1 MODELO DE CONTRATO.	
2.I.2.- PERÍODO DE CONTRATACIÓN.	



CIATEQ, A. C., CENTRO DE TECNOLOGÍA AVANZADA
**CONVOCATORIA A LA LÍCITACION PÚBLICA INTERNACIONAL
 ABIERTA ELECTRÓNICA No. LA-03890Y999-E24-2016**



2.1.3.- FORMA DE PAGO Y TIPO DE MONEDA.	
2.1.4.- DEDUCCIÓN AL PAGO DE LOS BIENES MUEBLES Y CANCELACIÓN DE PARTIDAS O CONCEPTOS.	
2.1.5 GARANTÍA DE CUMPLIMIENTO.	
2.1.6.- PENAS CONVENCIONALES.	
2.1.7.- INCREMENTO A LAS CANTIDADES.	
2.1.8.- ANTICIPOS.	
3.- FORMA Y TÉRMINOS QUE REGIRÁN LOS DIVERSOS ACTOS DEL PROCEDIMIENTO DE LICITACIÓN PÚBLICA.	
3.A.- PLAZOS Y FECHAS PARA LA ADQUISICIÓN DE CONVOCATORIA Y DE LOS ACTOS DE LA LICITACIÓN PÚBLICA INTERNACIONAL ABIERTA.	
3.A.1.- FECHAS DEL PROYECTO DE CONVOCATORIA Y DE LA CONVOCATORIA.	
3.A.2.- FECHA, HORA Y LUGAR DE LOS ACTOS DE LA CONVOCATORIA A LA LICITACIÓN.	
3.B.- FORMA Y TÉRMINOS QUE REGIRÁN LOS DIVERSOS ACTOS.	
3.B.1.- ACTO DE VISITA AL SITIO.	
3.B.2.- ACTO DE JUNTA DE ACLARACIONES.	
3.B.2.1) MODIFICACIONES A LA CONVOCATORIA:	
3.B.3.- REQUISITOS PARA EL ACTO DE PRESENTACIÓN Y APERTURA DE PROPOSICIONES.	
3.B.4. NOTIFICACIÓN DE LAS ACTAS DEL PROCESO LICITATORIO.	
3.C.- RECEPCIÓN DE PROPOSICIONES POR SERVICIO POSTAL O MENSAJERÍA.	
3.D.- RETIRO DE PROPOSICIONES.	
3.E.- PROPOSICIONES CONJUNTAS.	
3.F.- FORMA EN QUE PODRÁN PRESENTARSE LAS PROPOSICIONES.	
3.G.- DOCUMENTACIÓN DISTINTA A LA QUE CONFORMA LAS PROPUESTAS TÉCNICA Y ECONÓMICA.	
3.H.- ACREDITACIÓN DE EXISTENCIA LEGAL.	



CIATEQ, A. C., CENTRO DE TECNOLOGÍA AVANZADA
**CONVOCATORIA A LA LÍCITACION PÚBLICA INTERNACIONAL
 ABIERTA ELECTRÓNICA No. LA-03890Y999-E24-2016**



3.H.1.- EN EL ACTO DE PRESENTACIÓN Y APERTURA Y PARA LA SUSCRIPCIÓN DE PROPOSICIONES.	
3.I.- PARTE O PARTES DE LAS PROPOSICIONES QUE DEBERÁN RUBRICAR EL SERVIDOR PÚBLICO Y EL LICITANTE ELEGIDO EN EL ACTO DE PRESENTACIÓN Y APERTURA DE PROPOSICIONES.	
3.J.- INFORMACIÓN SOBRE LA COMUNICACIÓN DEL FALLO Y FIRMA DEL CONTRATO.	
3.J.1.- COMUNICACIÓN DEL FALLO.	
3.J.2.- DOCUMENTOS QUE SE DEBERÁN PRESENTAR PREVIO A LA FIRMA DEL CONTRATO.	
3.J.3.- FIRMA DEL CONTRATO.	
3.K.- CUMPLIMIENTO DE OBLIGACIONES.	
3.K.1.- UNA VEZ REALIZADO EL FALLO.	
3.K.2.- PREVIO A LA FORMALIZACIÓN DEL CONTRATO.	
4.-REQUISITOS GENERALES QUE SE DEBERÁN TOMAR EN CUENTA PARA LA PRESENTACIÓN Y ELABORACIÓN DE PROPOSICIONES.	
4.1.- REQUISITOS PARA PARTICIPAR A TRAVÉS DE MEDIOS REMOTOS DE COMUNICACIÓN ELECTRÓNICA.	
4.1.1.- ELABORACIÓN DE LAS PROPOSICIONES.	
4.1.2.- INSTRUCCIONES PARA LA ELABORACIÓN Y ENVÍO DE PROPOSICIONES POR MEDIOS REMOTOS DE COMUNICACIÓN ELECTRÓNICA.	
4.2.- REQUISITOS GENERALES PARA LA PARTICIPACIÓN.	
4.3.- CAUSAS DE DESECHAMIENTO DE PROPOSICIONES QUE AFECTEN LA SOLVENCIA DE LAS PROPOSICIONES.	
4.4.- CAUSAS QUE NO AFECTEN LA SOLVENCIA DE LAS PROPOSICIONES.	
4.5.- DEVOLUCIÓN DE PROPOSICIONES.	
5.- CRITERIOS ESPECÍFICOS CONFORME A LOS CUALES SE EVALUARÁN LAS PROPOSICIONES Y SE ADJUDICARÁ EL CONTRATO RESPECTIVO.	
5.1.- CRITERIOS GENERALES DE EVALUACIÓN.	
5.2.- EVALUACIÓN DE PROPOSICIONES TÉCNICAS.	
5.3.- EVALUACIÓN DE PROPOSICIONES ECONÓMICAS.	



CIATEQ, A. C., CENTRO DE TECNOLOGÍA AVANZADA
CONVOCATORIA A LA LICITACIÓN PÚBLICA INTERNACIONAL
ABIERTA ELECTRÓNICA No. LA-03890Y999-E24-2016



5.4.- CRITERIOS DE ADJUDICACIÓN DE LOS BIENES.	
6.- DOCUMENTOS Y DATOS QUE DEBEN PRESENTAR LOS LICITANTES.	
6.A.- DOCUMENTOS QUE SE DEBERÁN PRESENTAR.	
6.A.1- DOCUMENTACIÓN LEGAL-ADMINISTRATIVA.	
6.A.2- DOCUMENTOS DE LA PROPUESTA TÉCNICA.	
6.A.3.- DOCUMENTOS DE LA PROPUESTA ECONÓMICA.	
6.B.- RELACIÓN DE DOCUMENTOS A PRESENTARSE.	
7.- RESCISIÓN ADMINISTRATIVA DEL CONTRATO.	
8.- INCONFORMIDADES CONTRA LOS ACTOS DE LA LICITACIÓN PÚBLICA.	
8.1.- INCONFORMIDADES.	
8.2.- CONTROVERSIAS.	
8.3- SANCIONES.	
8.4- PROCEDIMIENTO DE CONCILIACIÓN ADMINISTRATIVA.	
9.- DECLARACIÓN DE LICITACIÓN DESIERTA, CANCELACIÓN Y SUSPENSIÓN DE LA LICITACIÓN PÚBLICA.	



CONVOCATORIA.

EN CUMPLIMIENTO A LO DISPUESTO EN EL ARTÍCULO 134 CONSTITUCIONAL, ASÍ COMO A LOS ARTÍCULOS 25, 26 FRACCIÓN I, 26 BIS FRACC. II, 27, 28 FRACCIÓN III, 29, 30, 32, 33 BIS, 34, 35, DE LA LEY DE ADQUISICIONES, ARRENDAMIENTOS Y SERVICIOS DEL SECTOR PÚBLICO, SU REGLAMENTO, Y DEMÁS DISPOSICIONES APLICABLES EN LA MATERIA, SE CONVOCA A LAS PERSONAS FÍSICAS O MORALES MEXICANAS Y EXTRANJERAS A PARTICIPAR EN EL PROCEDIMIENTO DE LICITACIÓN PÚBLICA INTERNACIONAL ABIERTA ELECTRÓNICA, DE CONFORMIDAD CON LOS SIGUIENTE:

1.- DATOS GENERALES O DE IDENTIFICACIÓN DE LA CONVOCATORIA.

1.A.- INFORMACIÓN DE LA CONVOCANTE.

1.A.1) RAZÓN SOCIAL DE LA ENTIDAD CONVOCANTE:

CIATEQ, A.C., CENTRO DE TECNOLOGÍA AVANZADA (CIATEQ).

1.A.2) DOMICILIO DE LA ENTIDAD CONVOCANTE:

AVENIDA DEL RETABLO, NÚMERO 150, COLONIA CONSTITUYENTES FOVISSSTE, CÓDIGO POSTAL 76150, EN LA CIUDAD DE SANTIAGO DE QUERÉTARO, ESTADO DE QUERÉTARO, MÉXICO.

1.A.3) ÁREA CONTRATANTE Y SU DOMICILIO:

SUBDIRECCIÓN DE RECURSOS MATERIALES Y SERVICIOS GENERALES DEL CIATEQ, A TRAVÉS DE SU DEPARTAMENTO DE ADQUISICIONES, CON DOMICILIO EN AVENIDA DEL RETABLO, NÚMERO 150, COLONIA CONSTITUYENTES FOVISSSTE, CÓDIGO POSTAL 76150, EN LA CIUDAD DE SANTIAGO DE QUERÉTARO, ESTADO DE QUERÉTARO, MÉXICO.

1.B.- MEDIO QUE SE UTILIZARÁ PARA LA LICITACIÓN PÚBLICA Y CARÁCTER QUE TENDRÁ ÉSTA.

CON FUNDAMENTO EN LOS ARTÍCULOS 26 BIS FRACCIÓN II, 27 Y 28, FRACCIÓN I DE LA LEY, ASÍ COMO EN EL ARTÍCULO 39 , FRACCIÓN I, INCISO B) DE SU REGLAMENTO, LA PRESENTE LICITACIÓN ES **ELECTRÓNICA DE CARÁCTER INTERNACIONAL ABIERTA**, POR LO QUE LOS INTERESADOS PODRÁN PARTICIPAR PRESENTANDO SUS PROPOSICIONES Y DOCUMENTACIÓN COMPLEMENTARIA A TRAVÉS DE LOS MEDIOS REMOTOS DE COMUNICACIÓN ELECTRÓNICA (COMPRANET), CONFORME **AL “ACUERDO POR EL QUE SE ESTABLECEN LAS DISPOSICIONES QUE SE DEBERÁN OBSERVAR PARA LA UTILIZACIÓN DEL SISTEMA ELECTRÓNICO DE INFORMACIÓN PÚBLICA GUBERNAMENTAL DENOMINADO COMPRANET.”**, PUBLICADO EN EL DOF EL 28 DE JUNIO DEL AÑO 2011, EN CUYO CASO, **DEBERÁN PREVIAMENTE** HABER REALIZADO SU REGISTRO POR MEDIO DEL PORTAL <https://compranet.funcionpublica.gob.mx> Y CONTAR CON SU CERTIFICADO DIGITAL DE LA FIRMA ELECTRÓNICA AVANZADA QUE EMITE EL SERVICIO DE ADMINISTRACIÓN TRIBUTARIA PARA EL CUMPLIMIENTO DE OBLIGACIONES FISCALES.

EN ÉSTA LICITACIÓN **NO SE RECIBIRÁN** PROPOSICIONES ENVIADAS A TRAVÉS DEL SERVICIO POSTAL O DE MENSAJERÍA.



CIATEQ, A. C., CENTRO DE TECNOLOGÍA AVANZADA
CONVOCATORIA A LA LICITACION PÚBLICA INTERNACIONAL
ABIERTA ELECTRÓNICA No. LA-03890Y999-E24-2016



LA(S) JUNTA(S) DE ACLARACIÓN(ES), EL ACTO DE PRESENTACIÓN Y APERTURA DE PROPOSICIONES Y EL ACTO DE FALLO, SÓLO SE REALIZARÁN A TRAVÉS DE COMPRANET Y SIN LA PRESENCIA DE LOS LICITANTES EN DICHS ACTOS.

1.C.- NÚMERO DE IDENTIFICACIÓN DEL PROYECTO DE LA CONVOCATORIA A LA LICITACIÓN PÚBLICA.

LA PRESENTE CONVOCATORIA ES LA NUMERO: **LA-03890Y999-E24-2016**

1.D.- RECURSOS FISCALES.

LOS RECURSOS DESTINADOS PARA LA ADQUISICIÓN DE LOS BIENES MUEBLES OBJETO DE LA PRESENTE CONVOCATORIA, CORRESPONDEN AL EJERCICIO FISCAL 2016.

1.E.- IDIOMA EN QUE DEBERAN PODRÁN PRESENTARSE LAS PROPOSICIONES, LOS ANEXOS TÉCNICOS Y, EN SU CASO, LOS FOLLETOS QUE SE ACOMPAÑEN.

LAS PROPOSICIONES DEBERÁN PRESENTARSE SOLO EN IDIOMA ESPAÑOL.

EN CASO DE QUE SE REQUIERA ANEXOS TÉCNICOS, FOLLETOS, CATÁLOGOS Y/O FOTOGRAFÍAS, INSTRUCTIVOS O MANUALES DE USO PARA CORROBORAR LAS ESPECIFICACIONES, CARACTERÍSTICAS, Y CALIDAD DE LOS MISMOS, ESTOS PODRÁN PRESENTARSE EN EL IDIOMA DEL PAÍS DE ORIGEN DE LOS BIENES MUEBLES, ACOMPAÑADOS DE UNA TRADUCCIÓN SIMPLE AL ESPAÑOL.

1.F.- DISPONIBILIDAD PRESUPUESTARIA.

CIATEQ CUENTA CON RECURSOS PRESUPUESTALES EN LA PARTIDA 56601, LOS CUALES ESTÁN SUJETOS AL LÍMITE PRESUPUESTAL ASIGNADO PARA LA ADQUISICIÓN DE LOS BIENES, Y DE ACUERDO AL CALENDARIO PRESUPUESTAL ESTABLECIDO POR LA SECRETARÍA DE HACIENDA Y CRÉDITO PÚBLICO, PARA EL PAGO CORRESPONDIENTE; POR LO CUAL, LAS ADJUDICACIONES NO PODRÁN REBASAR POR NINGÚN MOTIVO EL TECHO PRESUPUESTAL ASIGNADO Y LOS PRECIOS DEBERÁN SER ACEPTABLES Y CONVENIENTES DE CONFORMIDAD CON LOS ARTÍCULOS 2, 36 Y 36 BIS DE LA LEY.

1.G.- DISPOSICIONES ESTABLECIDAS POR LA SECRETARÍA A LOS CUALES SE SUJETARÁ EL PROCEDIMIENTO DE CONTRATACIÓN.

NO APLICA.

2.- OBJETO Y ALCANCE DE LA LICITACIÓN PÚBLICA.

2.A.- INFORMACIÓN NECESARIA PARA IDENTIFICAR LOS BIENES MUEBLES A SUMINISTRAR.

EN EL “ANEXO UNO”, EL CUÁL FORMA PARTE INTEGRANTE DE ESTA CONVOCATORIA, SE ESTABLECEN LAS ESPECIFICACIONES TÉCNICAS, CARACTERÍSTICAS, DESCRIPCIONES DETALLADAS Y CANTIDADES COMPLETAS DE LOS BIENES MUEBLES POR ADQUIRIR, DE IGUAL MANERA, EN EL MISMO ANEXO, SE DETALLA EL PLAZO, LAS CONDICIONES DE ENTREGA Y EL LUGAR DONDE SE SUMINISTRARÁN LOS BIENES MUEBLES OBJETO DE LA PRESENTE LICITACIÓN PÚBLICA INTERNACIONAL ABIERTA.



2.B.- PARTIDAS.

<p>UNICA: TUBERÍAS DE PLÁSTICO TRANSPARENTE Y SUS ACCESORIOS</p>	<p>CONCEPTO 1: ENSAMBLE DE TUBERIA TRANSPARENTE Y ACCESORIOS PARA FOTOBIORRECTOR 1. CONCEPTO 2: ENSAMBLE DE TUBERIA TRANSPARENTE Y ACCESORIOS PARA FOTOBIORRECTOR 2. (ARTICULO 29 FRACCIÓN XII DE LA LEY)</p>
---	---

2.C.- PRECIO MÁXIMO DE REFERENCIA.

NO APLICA.

2.D.- NORMAS OFICIALES MEXICANAS CON LAS QUE EL LICITANTE DEBERÁ CUMPLIR.

NO APLICA.

2.E.- MÉTODOS Y PRUEBAS A UTILIZARSE.

NO APLICA.

2.F.- TIPO DE CONTRATO A CELEBRARSE.

<p>TIPO DE CONTRATO A CELEBRARSE.</p>	<p>A PRECIO FIJO. (ARTICULO 29 FRACCIÓN XI DE LA LEY)</p>
---------------------------------------	--

2.G.- MODALIDAD DE CONTRATACIÓN.

<p>MODALIDAD DE CONTRATACIÓN.</p>	<p>UNA SOLA FUENTE DE ABASTO.</p>
-----------------------------------	-----------------------------------

2.H.- TIPO DE ADJUDICACIÓN.

<p>TIPO DE ADJUDICACIÓN.</p>	<p>PARTIDA ÚNICA, A UN SOLO LICITANTE QUE PRESENTE PROPOSICIÓN PARA LOS DOS CONCEPTOS.</p>
------------------------------	---

2.I.- MODELO DE CONTRATO Y DATOS RELATIVOS AL CONTRATO.

2.I.1 MODELO DE CONTRATO.

CON FUNDAMENTO EN EL ARTICULO 29 FRACCIÓN XVI DE LA LEY, SE ADJUNTA COMO “**ANEXO CUATRO**”, EL MODELO DEL CONTRATO QUE SERÁ EMPLEADO PARA FORMALIZAR LOS DERECHOS Y OBLIGACIONES QUE SE DERIVEN DE LA PRESENTE LICITACIÓN, EL CUAL CONTIENE EN LO APLICABLE, LOS TÉRMINOS Y CONDICIONES PREVISTOS EN EL ARTICULO 45 DE LA LEY, MISMOS QUE SERÁN OBLIGATORIOS PARA EL LICITANTE QUE RESULTE ADJUDICADO, EN EL ENTENDIDO DE QUE SU CONTENIDO SERÁ ADECUADO, EN LO CONDUCENTE, CON MOTIVO DE LO DETERMINADO EN LA(S)



CIATEQ, A. C., CENTRO DE TECNOLOGÍA AVANZADA

CONVOCATORIA A LA LICITACION PÚBLICA INTERNACIONAL
ABIERTA ELECTRÓNICA No. LA-03890Y999-E24-2016



JUNTA(S) DE ACLARACIONES Y A LO QUE DE ACUERDO CON LO OFERTADO EN LAS PROPOSICIONES DEL LICITANTE, LE HAYA SIDO ADJUDICADO EL FALLO.

EN CASO DE DISCREPANCIA, EN EL CONTENIDO DEL CONTRATO EN RELACIÓN CON EL DE LA PRESENTE CONVOCATORIA, PREVALECE LO ESTIPULADO EN ESTA ÚLTIMA, ASÍ COMO EL RESULTADO DE LAS JUNTAS DE ACLARACIONES.

2.1.2.- PERÍODO DE CONTRATACIÓN.

EL CONTRATO QUE EN SU CASO, SEA FORMALIZADO CON MOTIVO DE ESTE PROCEDIMIENTO DE CONTRATACIÓN, CONTARÁ CON UN PERÍODO DEL **30 DE NOVIEMBRE DE 2016 HASTA EL 28 DE FEBRERO DE 2017.**

2.1.3.- FORMA DE PAGO Y TIPO DE MONEDA.

EL CIATEQ PAGARÁ POR LOS BIENES MUEBLES EFECTIVAMENTE SUMINISTRADOS CUANDO HAYAN SIDO ENTREGADOS A SU ENTERA SATISFACCIÓN, A MÁS TARDAR A LOS VEINTE DÍAS NATURALES A LA FECHA DE ENVÍO EN FORMATOS .PDF Y .XML DEL COMPROBANTE FISCAL DIGITAL POR INTERNET (CFDI) CORRESPONDIENTE Y DE LA CONSTANCIA DE RECEPCIÓN DE LOS BIENES MUEBLES, EMITIDA POR EL SERVIDOR PÚBLICO DESIGNADO POR CIATEQ EN EL CONTRATO COMO RESPONSABLE DE DAR SEGUIMIENTO Y VERIFICAR EL CUMPLIMIENTO DE LAS OBLIGACIONES A CARGO DEL PROVEEDOR. (ARTÍCULO 51 DE LA LEY).

EL SUMINISTRO DE LOS BIENES MUEBLES OBJETO DE LA PRESENTE LICITACIÓN, SE PAGARÁN CONFORME A LO ESTIPULADO EN EL “**ANEXO DOS-A**”.

NO SE ACEPTARÁN CONDICIONES DE PAGO DIFERENTES A LAS ESTABLECIDAS EN LA PRESENTE CONVOCATORIA Y EN EL MODELO DE CONTRATO ESTIPULADO EN EL “**ANEXO CUATRO**”.

EL PAGO DE LOS BIENES MUEBLES OBJETO DE LA PRESENTE CONVOCATORIA SE REALIZARÁ EN DOLARES DE LOS ESTADOS UNIDOS DE NORTEAMÉRICA.

2.1.4.- DEDUCCIÓN AL PAGO DE LOS BIENES MUEBLES Y CANCELACIÓN DE PARTIDAS O CONCEPTOS.

CIATEQ PODRÁ REALIZAR DEDUCCIONES AL PAGO DE LOS BIENES MUEBLES OBJETO DEL CONTRATO, EQUIVALENTES AL **5% (CINCO POR CIENTO)** DEL VALOR DE LOS BIENES MUEBLES ENTREGADOS EN FORMA PARCIAL O DEFICIENTE POR EL PROVEEDOR, DICHAS DEDUCCIONES SE CALCULARÁN Y APLICARÁN POR CADA DÍA EN QUE SUBSISTA EL INCUMPLIMIENTO Y HASTA LA FECHA EN QUE MATERIALMENTE SE CUMPLA CON LA OBLIGACIÓN A PLENA SATISFACCIÓN DE CIATEQ. EL LÍMITE DE APLICACIÓN DE DEDUCCIONES SERÁ HASTA POR EL IMPORTE DEL **10% (DIEZ POR CIENTO)** DEL MONTO TOTAL DEL CONTRATO O, SI FUERE EL CASO AL IMPORTE DEL **10% (DIEZ POR CIENTO)** DEL MONTO QUE CORRESPONDA AL CONCEPTO O CONCEPTOS DE QUE SE TRATE SIN INCLUIR EL IMPUESTO AL VALOR AGREGADO. ESTAS DEDUCCIONES SON INDEPENDIENTES DE LAS PENAS CONVENCIONALES. EN CASO DE QUE LAS DEDUCCIONES LLEGAREN AL **10% (DIEZ POR CIENTO)** DEL MONTO TOTAL DEL CONTRATO O DEL MONTO DE LOS CONCEPTOS QUE CORRESPONDAN, CIATEQ PODRÁ MODIFICAR EL CONTRATO CANCELANDO TOTAL O PARCIALMENTE LOS CONCEPTOS A LAS QUE SE APLICÓ LAS DEDUCCIONES O BIEN, RESCINDIR ADMINISTRATIVAMENTE EL CONTRATO QUE AL EFECTO SE CELEBRE DE ACUERDO CON EL PROCEDIMIENTO ESTABLECIDO EN LA PRESENTE CONVOCATORIA Y EN EL CONTRATO; LO



ANTERIOR SIN PERJUICIO QUE CIATEQ APLIQUE LAS SANCIONES PREVISTAS POR CANCELACIÓN DE CONCEPTOS EN LOS TÉRMINOS DEL ARTÍCULO 100 DEL REGLAMENTO. LOS MONTOS A DEDUCIR SE APLICARÁN EN EL COMPROBANTE FISCAL DIGITAL POR INTERNET (CFDI) QUE EL PROVEEDOR PRESENTE PARA SU COBRO E INMEDIATAMENTE DESPUÉS DE QUE CIATEQ TENGA CUANTIFICADA LA DEDUCCIÓN CORRESPONDIENTE.

2.1.5 GARANTÍA DE CUMPLIMIENTO.

LAS OBLIGACIONES A CARGO DEL PROVEEDOR SERÁN DIVISIBLES.

EL LICITANTE QUE RESULTASE GANADOR DE CONFORMIDAD CON EL ARTÍCULO 48 FRACCIÓN II, 49 FRACCIÓN II DE LA LEY, Y 103 DEL REGLAMENTO, PRESENTARÁN UNA GARANTÍA DE CUMPLIMIENTO DEL CONTRATO POR UN IMPORTE DEL **10% (DIEZ POR CIENTO)** DEL MONTO MÁXIMO ADJUDICADO, LA CUÁL DEBERÁ CONSTITUIRSE MEDIANTE ALGUNA DE LAS SIGUIENTES FORMAS:

2.1.5.1. CARTA DE CRÉDITO (STANDBY) EXPEDIDA POR UNA INSTITUCIÓN BANCARIA AUTORIZADA EN TÉRMINOS DE LA LEY DE INSTITUCIONES DE CRÉDITO, PARA OPERAR EN LA REPÚBLICA MEXICANA O BIEN POR UNA INSTITUCIÓN DE CRÉDITO CONSTITUIDA EN EL EXTRANJERO, EN ÉSTE ÚLTIMO CASO, DEBERÁ SER CONFIRMADA INVARIABLEMENTE POR UNA INSTITUCIÓN BANCARIA AUTORIZADA PARA OPERAR EN LA REPÚBLICA MEXICANA; O

2.1.5.2. CHEQUE CERTIFICADO O DE CAJA EMITIDO POR INSTITUCIÓN BANCARIA AUTORIZADA EN TÉRMINOS DE LA LEY DE INSTITUCIONES BANCARIAS, PARA OPERAR EN LA REPÚBLICA MEXICANA, CON VIGENCIA IGUAL A LA DEL PLAZO DEL SUMINISTRO DE LOS BIENES MUEBLES; O

2.1.5.3. PÓLIZA DE FIANZA OTORGADA POR UNA INSTITUCIÓN MEXICANA DEBIDAMENTE AUTORIZADA, POR UN IMPORTE EN MONEDA NACIONAL DEL 10% (DIEZ POR CIENTO) DEL MONTO MÁXIMO ADJUDICADO, ANTES DEL IMPUESTO AL VALOR AGREGADO, CONSTITUIDA A FAVOR DEL CENTRO DE INVESTIGACIÓN CIENTÍFICA Y EDUCACIÓN SUPERIOR DE SANTIAGO DE QUERÉTARO, QUERÉTARO. LA FIANZA DEBERÁ CONTENER EL TEXTO QUE SE SEÑALA EN EL ARTÍCULO 103 FRACCIÓN I DEL REGLAMENTO, ASÍ COMO LO SEÑALADO EN EL “**ANEXO J**” DE ESTA CONVOCATORIA.

LA GARANTÍA OTORGADA DEBERÁ ENTREGARSE DENTRO DE LOS **DIEZ DÍAS NATURALES POSTERIORES A LA FIRMA DEL CONTRATO**, EN LA SUBDIRECCIÓN DE RECURSOS MATERIALES Y SERVICIOS GENERALES, DEPARTAMENTO DE ADQUISICIONES, SITA EN AVENIDA DEL RETABLO, NÚMERO 150, COLONIA CONSTITUYENTES FOVISSSTE, CÓDIGO POSTAL 76150, EN LA CIUDAD DE SANTIAGO DE QUERÉTARO, ESTADO DE QUERÉTARO, MÉXICO.

LA GARANTÍA OTORGADA DEBERÁ AJUSTARSE CUANDO SE MODIFIQUE EL MONTO, PLAZO O VIGENCIA DEL CONTRATO.

2.1.6.- PENAS CONVENCIONALES.

LAS PENAS CONVENCIONALES POR ATRASO EN LA ENTREGA DE LOS BIENES MUEBLES, SERÁN DETERMINADAS EN FUNCIÓN DE LOS BIENES MUEBLES QUE HAYAN SIDO ENTREGADOS CON ATRASO, Y SE APLICARÁN CONFORME A LAS PENAS CONVENCIONALES QUE SE INDICAN EN EL “**ANEXO UNO**”.



CIATEQ, A. C., CENTRO DE TECNOLOGÍA AVANZADA
CONVOCATORIA A LA LICITACION PÚBLICA INTERNACIONAL
ABIERTA ELECTRÓNICA No. LA-03890Y999-E24-2016



SE APLICARÁN POR CADA DÍA DE RETRASO, Y SERÁN CONTADOS A PARTIR DEL DÍA SIGUIENTE DE LA FECHA PACTADA PARA EL CUMPLIMIENTO DE LA OBLIGACIÓN, LA QUE NO EXCEDERÁ DEL MONTO DE LA GARANTÍA DE CUMPLIMIENTO DEL CONTRATO.

EL PAGO DE LOS BIENES QUEDARÁ CONDICIONADO PROPORCIONALMENTE AL PAGO QUE EL PROVEEDOR DEBA EFECTUAR POR CONCEPTO DE PENAS CONVENCIONALES POR ATRASO, EN EL ENTENDIDO DE QUE SI EL CONTRATO ES RESCINDIDO NO PROCEDERÁ EL COBRO DE DICHAS PENAS NI LA CONTABILIZACIÓN DE LAS MISMAS AL HACER EFECTIVA LA GARANTÍA DE CUMPLIMIENTO.

PARA DETERMINAR LA APLICACIÓN DE LAS SANCIONES ESTIPULADAS, NO SE TOMARÁN EN CUENTA LAS DEMORAS MOTIVADAS POR CASO FORTUITO O FUERZA MAYOR, O CUALQUIER OTRA CAUSA NO IMPUTABLE AL PROVEEDOR QUE EN TAL EVENTO, EL CIATEQ PODRÁ MODIFICAR EL CONTRATO A EFECTO DE PRORROGAR LA FECHA O PLAZO PARA EL SUMINISTRO DE LOS BIENES MUEBLES. EN ESTE SUPUESTO DEBERÁ FORMALIZARSE EL CONVENIO MODIFICATORIO RESPECTIVO. TRATÁNDOSE DE CAUSAS IMPUTABLES AL CIATEQ, NO SE REQUERIRÁ DE LA SOLICITUD DEL PROVEEDOR.

EN CASO DE QUE EL PROVEEDOR NO OBTenga LA PRÓRROGA DE REFERENCIA, POR SER CAUSA IMPUTABLE A ÉSTE EL ATRASO, SE HARÁ ACREEDOR A LA APLICACIÓN DE LAS PENAS CONVENCIONALES.

2.1.7.- INCREMENTO A LAS CANTIDADES.

EL CONTRATO SE PODRÁ MODIFICAR DENTRO DE SU VIGENCIA, INCREMENTANDO SU MONTO O CANTIDAD DE BIENES MUEBLES SOLICITADOS A JUICIO DEL CIATEQ, SIN QUE POR CAUSA ALGUNA EL INCREMENTO REBASE, EN CONJUNTO, EL 20% (VEINTE POR CIENTO) DEL MONTO O CANTIDAD DE LA PARTIDA, CONCEPTOS O VOLÚMENES ESTABLECIDOS INICIALMENTE Y SIEMPRE Y CUANDO SE AJUSTE A LO SIGUIENTE:

- A. QUE EL PRECIO DE LOS BIENES MUEBLES QUE CORRESPONDE A LA AMPLIACIÓN, SEA IGUAL AL PACTADO ORIGINALMENTE, Y
- B. QUE LA FECHA EN QUE PROCEDA LA MODIFICACIÓN SEA PACTADA DE COMÚN ACUERDO ENTRE CIATEQ Y EL PROVEEDOR, POR ESCRITO A TRAVÉS DE CONVENIO MODIFICATORIO Y POR CONDUCTO DE SUS LEGÍTIMOS REPRESENTANTES, EN EL CUAL DEBERÁ ESTIPULARSE LA FECHA DE ENTREGA DE LOS BIENES MUEBLES RESPECTO DE LAS CANTIDADES ADICIONALES Y, EN SU CASO, LA OBLIGACIÓN A CARGO DEL PROVEEDOR DE ENTREGAR LA MODIFICACIÓN RESPECTIVA DE LA GARANTÍA DE CUMPLIMIENTO POR DICHO INCREMENTO.

EN CASO DE QUE LOS BIENES MUEBLES OBJETO DEL CONTRATO INCLUYAN DOS O MAS PARTIDAS O CONCEPTOS, EL PORCENTAJE DEL 20% (VEINTE POR CIENTO) SE APLICARÁ PARA CADA UNA DE ELLAS.

2.1.8.- ANTICIPOS.

PARA LA PRESENTE LICITACIÓN SE CONTEMPLA OTORGAR EL 50% DE ANTICIPO Y 50% CONTRA ENTREGA A LOS 20 DÍAS NATURALES POSTERIORES A LA ENTREGA DE LOS BIENES Y DE LA



CIATEQ, A. C., CENTRO DE TECNOLOGÍA AVANZADA
CONVOCATORIA A LA LICITACION PÚBLICA INTERNACIONAL
ABIERTA ELECTRÓNICA No. LA-03890Y999-E24-2016



FACTURA O COMPROBANTE FISCAL DIGITAL POR INTERNET (CFDI) EN FORMATO .PDF Y .XML, CON EL SELLO DE ALMACÉN GENERAL Y LA NOTA DE ENTRADA QUE ÉSTE EMITE.

UNA VEZ QUE SE OTORQUE EL ANTICIPO, ESTE DEBERA GARANTIZARSE MEDIANTE LA EXPEDICIÓN DE UNA FIANZA, LA CUAL DEBERA CONSTITUIRSE POR LA TOTALIDAD DEL MONTO DE DICHO ANTICIPO.

3.- FORMA Y TÉRMINOS QUE REGIRÁN LOS DIVERSOS ACTOS DEL PROCEDIMIENTO DE LICITACIÓN PÚBLICA.

3.A.- PLAZOS Y FECHAS PARA LA ADQUISICIÓN DE CONVOCATORIA Y DE LOS ACTOS DE LICITACIÓN PÚBLICA INTERNACIONAL ABIERTA.

3.A.1.- FECHAS DEL PROYECTO DE CONVOCATORIA Y DE LA CONVOCATORIA.

PROYECTO DE CONVOCATORIA A LA LICITACIÓN PÚBLICA.	
FECHA Y LUGAR DE PUBLICACIÓN DEL PROYECTO DE CONVOCATORIA.	FECHA DE INICIO DEL PROYECTO: NO APLICA TÉRMINO DEL PROYECTO: NO APLICA LUGAR DE PUBLICACIÓN: www.ciateq.mx www.compranet.gob.mx
CONVOCATORIA A LA LICITACIÓN PÚBLICA.	
LUGAR DE PUBLICACIÓN DE LA CONVOCATORIA.	1) COMPRANET: www.compranet.gob.mx 2) Página de Internet de CIATEQ: www.ciateq.mx 3) INSTALACIONES DE CIATEQ: AVENIDA DEL RETABLO, NÚMERO 150, COLONIA CONSTITUYENTES FOVISSSTE, CÓDIGO POSTAL 76150, EN LA CIUDAD DE SANTIAGO DE QUERÉTARO, ESTADO DE QUERÉTARO, MÉXICO. EDIFICIO ADMINISTRATIVO, PLANTA BAJA, DEPARTAMENTO DE ADQUISICIONES. TELÉFONO: (442)-211-2600, EXT. 2667. DÍAS HÁBILES DE LUNES A VIERNES DE 8:00 A 14:00. LA PRESENTE LICITACIÓN NO CONTEMPLA LA REDUCCIÓN DE PLAZOS. (ARTÍCULO 39 FRACCIÓN III, INCISO A).
FECHA DE PUBLICACIÓN DE LA CONVOCATORIA.	INICIO: 01 DE NOVIEMBRE DE 2016 FIN: 22 DE NOVIEMBRE DE 2016
FECHA DE PUBLICACIÓN DEL RESUMEN DE LA CONVOCATORIA EN EL DIARIO OFICIAL DE LA FEDERACIÓN.	01 DE NOVIEMBRE DE 2016.

COSTO DE LA CONVOCATORIA A LA LICITACIÓN.	NO TIENE COSTO. (ARTÍCULO 30 DE LA LEY).
---	--

3.A.2.- FECHA, HORA Y LUGAR DE LOS ACTOS DE LA CONVOCATORIA A LA LICITACIÓN.

LOS ACTOS DEL PROCEDIMIENTO DE ESTA LICITACIÓN PÚBLICA SE REALIZARÁN A TRAVÉS DEL SISTEMA ELECTRÓNICO COMPRANET, SIN LA PRESENCIA DE LOS LICITANTES Y CONFORME AL ARTÍCULO 26 BIS FRACCIÓN II DE LA LEY.

ACTO	FECHA	HORA	LUGAR
VISITA AL SITIO EN DONDE SE VAN A SUMINISTRAR LOS BIENES.	____(ESTABLECER FECHA)____	____(ESTABLECER HORA)____	NO HABRÁ VISITA.
PRIMERA JUNTA DE ACLARACIONES.	08 DE NOVIEMBRE DE 2016	10:00 HORAS	COMPRANET
ACTO DE PRESENTACIÓN Y APERTURA DE PROPOSICIONES.	22 DE NOVIEMBRE DE 2016	10:00 HORAS	COMPRANET
FALLO.	29 DE NOVIEMBRE DE 2016	17:00 HORAS	COMPRANET
FIRMA DEL CONTRATO.	30 DE NOVIEMBRE DE 2016	12:00 HORAS	EN EL ÁREA DE ADQUISICIONES DEL CORPORATIVO DE CIATEQ UBICADO EN AVENIDA DEL RETABLO No. 150 COLONIA CONSTITUYENTES FOVISSSTE, C.P. 76150, EN LA CIUDAD DE SANTIAGO DE QUERÉTARO, QRO.

3.B.- FORMA Y TÉRMINOS QUE REGIRÁN LOS DIVERSOS ACTOS.

3.B.1.- ACTO DE VISITA AL SITIO.

EN EL PRESENTE PROCESO DE CONTRATACIÓN NO HABRÁ VISITA AL SITIO EN EL QUE SE SUMINISTRARÁN LOS BIENES.

3.B.2.- ACTO DE JUNTA DE ACLARACIONES.



CIATEQ, A. C., CENTRO DE TECNOLOGÍA AVANZADA
CONVOCATORIA A LA LICITACION PÚBLICA INTERNACIONAL
ABIERTA ELECTRÓNICA No. LA-03890Y999-E24-2016



EL ACTO DE ACLARACIONES SE EFECTUARÁ A TRAVÉS DEL SISTEMA ELECTRÓNICO COMPRANET, SIN LA PRESENCIA DE LOS LICITANTES Y CONFORME AL ARTÍCULO 46 FRACCIÓN II DEL REGLAMENTO.

DE CONFORMIDAD CON EL PÁRRAFO SEGUNDO DEL ARTÍCULO 33 BIS DE LA LEY, PARA SOLICITAR ACLARACIONES LOS LICITANTES DEBERÁN PRESENTAR A TRAVÉS DE COMPRANET UN ESCRITO EN EL QUE EXPRESEN SU INTERÉS EN PARTICIPAR EN LA LICITACIÓN POR SÍ O EN REPRESENTACIÓN DE UN TERCERO, MANIFESTANDO EN TODOS LOS CASOS LOS SIGUIENTES DATOS:

- 1) **DEL LICITANTE.-** REGISTRO FEDERAL DE CONTRIBUYENTES; NOMBRE Y DOMICILIO Y, EN SU CASO, DE SU APODERADO; OBJETO SOCIAL Y LOS DATOS DE LAS ESCRITURAS CON LOS QUE SE ACREDITA LA EXISTENCIA LEGAL, SUS REFORMAS Y ADICIONES, ASÍ COMO LOS NOMBRES DE LOS SOCIOS, EN CASO DE PERSONAS MORALES; Y
- 2) **DEL REPRESENTANTE:** DATOS DE LAS ESCRITURAS PÚBLICAS EN LAS QUE LE FUERON OTORGADAS LAS FACULTADES.

DICHO ESCRITO ACOMPAÑADO DE LA SOLICITUD DE ACLARACIÓN, DEBERÁN ENVIARSE ÚNICAMENTE A TRAVÉS DE COMPRANET; A MÁS TARDAR 24 HORAS ANTES DE LA FECHA Y HORA EN QUE SE VAYA A REALIZAR LA JUNTA DE ACLARACIONES.

DE CONFORMIDAD CON EL ARTÍCULO 45 SEXTO PÁRRAFO DEL REGLAMENTO, LAS SOLICITUDES DE ACLARACIÓN DEBERÁN PLANTEARSE DE MANERA CONCISA Y ESTAR DIRECTAMENTE VINCULADAS CON LOS PUNTOS CONTENIDOS EN LA CONVOCATORIA A LA LICITACIÓN, INDICANDO EL NUMERAL O PUNTO ESPECÍFICO CON EL CUAL SE RELACIONA. LAS SOLICITUDES QUE NO CUMPLAN CON LOS REQUISITOS SEÑALADOS, PODRÁN SER DESECHADAS POR EL CIATEQ.

PARA FACILITAR EL DESARROLLO DE LA JUNTA DE ACLARACIONES SE SUGIERE FORMULAR LAS PREGUNTAS EN EL SIGUIENTE ORDEN:

- NOMBRE DEL LICITANTE.
- NÚMERO CONSECUTIVO DE LA PREGUNTA.
- TEMA RELACIONADO CON EL NUMERAL DE LA CONVOCATORIA.
- NÚMERO, INCISO O TÍTULO DEL APARTADO ESTABLECIDO EN LA CONVOCATORIA.
- PREGUNTA RESPECTIVA.

ASIMISMO, LOS LICITANTES DEBERÁN ENVIAR LAS SOLICITUDES DE ACLARACIÓN EN FORMATO EDITABLE (WORD, O PDF EDITABLE, NO IMAGEN) QUE PERMITA AL CIATEQ SU CLASIFICACIÓN E INTEGRACIÓN POR TEMAS TÉCNICOS Y ADMINISTRATIVOS PARA FACILITAR SU ANÁLISIS Y RESPUESTA.

LAS SOLICITUDES DE ACLARACIÓN RECIBIDAS CON POSTERIORIDAD AL PLAZO ARRIBA SEÑALADO NO SERÁN CONTESTADAS POR RESULTAR EXTEMPORÁNEAS, DE CONFORMIDAD CON EL ARTÍCULO 46 FRACCIÓN VI DEL REGLAMENTO.

CON LAS RESPUESTAS EL CIATEQ INFORMARÁ A LOS LICITANTES EL PLAZO PARA QUE ESTOS FORMULEN LAS REPREGUNTAS O PRECISIONES QUE, EN SU CASO, CONSIDEREN NECESARIAS A LAS RESPUESTAS DEL CIATEQ. DICHO PLAZO NO PODRÁ SER **INFERIOR A 6 NI SUPERIOR A 48 HORAS**. EL CIATEQ DESECHARÁ NUEVAS PREGUNTAS, DE ACUERDO A LO ESTABLECIDO EN EL ARTICULO 46 DEL REGLAMENTO.



CIATEQ, A. C., CENTRO DE TECNOLOGÍA AVANZADA
CONVOCATORIA A LA LICITACIÓN PÚBLICA INTERNACIONAL
ABIERTA ELECTRÓNICA No. LA-03890Y999-E24-2016



LAS MODIFICACIONES DERIVADAS DEL RESULTADO DE LA JUNTA DE ACLARACIONES, FORMARÁN PARTE DE LA PRESENTE CONVOCATORIA A LA LICITACIÓN PÚBLICA.

EL ACTO SERÁ PRESIDIDO POR EL SERVIDOR PÚBLICO DESIGNADO POR EL CIATEQ EN SUS POBALINES, QUIÉN DEBERÁ SER ASISTIDO, EN SU CASO, POR UN REPRESENTANTE DEL ÁREA TÉCNICA O USUARIO DEL SUMINISTRO DE LOS BIENES MUEBLES OBJETO DE ESTA CONVOCATORIA.

EL SERVIDOR PÚBLICO QUE PRESIDA LA JUNTA DE ACLARACIONES, ATENDIENDO AL NÚMERO DE PREGUNTAS, INFORMARÁ A LOS LICITANTES SI ÉSTAS SERÁN CONTESTADAS EN ESE MOMENTO O SI SE SUSPENDE LA SESIÓN PARA REANUDARLA EN HORA O FECHA POSTERIOR.

AL CONCLUIR LA JUNTA DE ACLARACIONES PODRÁ SEÑALARSE LA FECHA Y HORA PARA LA CELEBRACIÓN DE ULTERIORES JUNTAS DE ACLARACIONES, EN SU CASO.

3.B.2.1) MODIFICACIONES A LA CONVOCATORIA:

CON FUNDAMENTO EN EL ARTÍCULO 33 DE LA LEY, SIEMPRE QUE ELLO NO TENGA POR OBJETO LIMITAR EL NÚMERO DE LICITANTES, EL CIATEQ PODRÁ MODIFICAR ASPECTOS ESTABLECIDOS EN LA CONVOCATORIA, A MÁS TARDAR EL SÉPTIMO DÍA NATURAL PREVIO AL ACTO DE PRESENTACIÓN Y APERTURA DE PROPOSICIONES, DEBIENDO DIFUNDIR DICHAS MODIFICACIONES EN COMPRANET, A MÁS TARDAR EL DÍA HÁBIL SIGUIENTE A AQUÉL EN QUE SE EFECTÚEN.

LAS MODIFICACIONES EN NINGÚN CASO PODRÁN CONSISTIR EN LA SUSTITUCIÓN DE LOS BIENES MUEBLES CONVOCADOS ORIGINALMENTE, ADICIÓN DE OTROS DE DISTINTOS RUBROS O EN VARIACIÓN SIGNIFICATIVA DE SUS CARACTERÍSTICAS.

CUALQUIER MODIFICACIÓN A LA CONVOCATORIA, DERIVADA COMO RESULTADO DE LA O LAS JUNTAS DE ACLARACIONES, FORMARÁ PARTE INTEGRANTE DE LA MISMA Y DEBERÁ SER CONSIDERADA POR LOS LICITANTES EN LA ELABORACIÓN DE SU PROPOSICIÓN.

3.B.3.- REQUISITOS PARA EL ACTO DE PRESENTACIÓN Y APERTURA DE PROPOSICIONES.

LA PRESENTACIÓN Y APERTURA DE PROPOSICIONES, SE REALIZARÁ A TRAVÉS DE COMPRANET.

EL SERVIDOR PÚBLICO FACULTADO EN SUS POBALINES QUE PRESIDA EL ACTO DE PRESENTACIÓN Y APERTURA DE PROPOSICIONES, PROCEDERÁ A REALIZAR LA CONSULTA EN COMPRANET, PARA VERIFICAR SI ALGÚN LICITANTE ENVIÓ POR ESTE MEDIO, PROPOSICIONES PARA LA PRESENTE LICITACIÓN.

LAS PROPOSICIONES SERÁN ABIERTAS SIN LA PRESENCIA DE LICITANTES, MISMA QUE SE REALIZARÁ TAL Y COMO LO ESTABLECE EL PROCEDIMIENTO DE LOS ARTÍCULOS 34 Y 35 DE LA LEY Y 48 DEL REGLAMENTO.

LA APERTURA DE LAS PROPOSICIONES SE LLEVARÁ A CABO EN EL MISMO ORDEN QUE SE ESTABLEZCA EN EL SISTEMA COMPRANET. LOS SERVIDORES PÚBLICOS DEL CIATEQ, RUBRICARÁN EL “**ANEXO UNO**” (**PROPUESTA TÉCNICA**) Y EL “**ANEXO DOS**” (**PROPUESTA ECONÓMICA**) INCLUIDOS EN LA PROPOSICIÓN DE CADA LICITANTE.



CIATEQ, A. C., CENTRO DE TECNOLOGÍA AVANZADA

CONVOCATORIA A LA LICITACION PÚBLICA INTERNACIONAL
ABIERTA ELECTRÓNICA No. LA-03890Y999-E24-2016



UNA VEZ REALIZADA LA APERTURA, SE PROCEDERÁ AL REGISTRO DEL FORMATO **FO-CON-09 (LISTA DE VERIFICACIÓN PARA REVISAR PROPOSICIONES) REFERIDO EN EL NUMERAL 4.2.2.1.12 DEL MANUAL ADMINISTRATIVO DE APLICACIÓN GENERAL EN MATERIA DE ADQUISICIONES, ARRENDAMIENTOS Y SERVICIOS DEL SECTOR PÚBLICO**, PUBLICADO EN EL DOF EL 09 DE AGOSTO DE 2010 Y MODIFICADO MEDIANTE ACUERDOS PUBLICADOS EN EL DOF LOS DÍAS 27 DE JUNIO DE 2011, 21 DE NOVIEMBRE DE 2012, 19 DE SEPTIEMBRE DE 2014 Y 03 DE FEBRERO DE 2016, MISMO QUE SERVIRÁ A LOS LICITANTES COMO ACUSE DE RECIBO DE SU DOCUMENTACIÓN.

CON FUNDAMENTO EN EL NUMERAL 30 DEL ACUERDO POR EL QUE SE ESTABLECEN LAS DISPOSICIONES QUE SE DEBERÁN OBSERVAR PARA LA UTILIZACIÓN DEL SISTEMA ELECTRÓNICO DE INFORMACIÓN PÚBLICA GUBERNAMENTAL DENOMINADO COMPRANET, PUBLICADO EN EL DOF EL 28 DE JUNIO DE 2011, CUANDO POR CAUSAS AJENAS A COMPRANET O AL CIATEQ, NO SEA POSIBLE INICIAR O CONTINUAR CON EL ACTO DE PRESENTACIÓN Y APERTURA DE PROPOSICIONES, EL MISMO SE PODRÁ SUSPENDER DE MANERA FUNDADA Y MOTIVADA, HASTA EN TANTO SE RESTABLEZCAN LAS CONDICIONES PARA SU INICIO O REANUDACIÓN; A TAL EFECTO EL CIATEQ DIFUNDIRÁ EN COMPRANET LA FECHA Y HORA EN LA QUE INICIARÁ O REANUDARÁ EL ACTO. PARA EFECTOS DE LO ANTERIOR, EL SERVIDOR PÚBLICO QUE PRESIDEN EL ACTO O EL QUE ÉSTE DESIGNEN, SE COMUNICARÁ VÍA TELEFÓNICA O POR CORREO ELECTRÓNICO CON PERSONAL DE COMPRANET PARA QUE ÉSTE DETERMINE LA PROCEDENCIA ADECUADA, LO ANTERIOR SE HARÁ CONSTAR EN EL ACTA CORRESPONDIENTE.

SE LEVANTARÁ ACTA QUE SERVIRÁ DE CONSTANCIA DE LA CELEBRACIÓN DEL ACTO DE PRESENTACIÓN Y APERTURA DE PROPOSICIONES, EN LA QUE SE HARÁ CONSTAR LAS PROPOSICIONES RECIBIDAS POR MEDIOS ELECTRÓNICOS EN TIEMPO Y FORMA; ASIMISMO, SE DEBERÁ ANEXAR COPIA DE LAS PROPUESTAS ECONÓMICAS DE LOS LICITANTES O INCLUIR LOS PRECIOS OFERTADOS EN EL ACTA RESPECTIVA; SE SEÑALARÁ LUGAR, FECHA Y HORA EN QUE SE DARÁ A CONOCER EL FALLO DE LA LICITACIÓN, ESTA FECHA DEBERÁ QUEDAR COMPRENDIDA DENTRO DE LOS 20 DÍAS NATURALES SIGUIENTES A LA ESTABLECIDA PARA ESTE ACTO Y PODRÁ DIFERIRSE, SIEMPRE QUE EL NUEVO PLAZO FIJADO NO EXCEDA DE 20 DÍAS NATURALES CONTADOS A PARTIR DEL PLAZO ESTABLECIDO ORIGINALMENTE.

3.B.4. NOTIFICACIÓN DE LAS ACTAS DEL PROCESO LICITATORIO.

CON FUNDAMENTO EN EL NUMERAL 26 DEL ACUERDO POR EL QUE SE ESTABLECEN LAS DISPOSICIONES QUE SE DEBERÁN OBSERVAR PARA LA UTILIZACIÓN DEL SISTEMA ELECTRÓNICO DE INFORMACIÓN PÚBLICA GUBERNAMENTAL DENOMINADO COMPRANET, PUBLICADO EN EL DOF EL 28 DE JUNIO DE 2011, LAS ACTAS RELATIVAS A LA JUNTA DE ACLARACIONES, AL ACTO DE PRESENTACIÓN Y APERTURA DE PROPOSICIONES, Y A LA JUNTA PÚBLICA EN LA QUE SE DÉ A CONOCER EL FALLO, SE DEBERÁN INCORPORAR EN COMPRANET AL CONCLUIR DICHS ACTOS, EN LA SECCIÓN DE DIFUSIÓN AL PÚBLICO EN GENERAL.

3.C.- RECEPCIÓN DE PROPOSICIONES POR SERVICIO POSTAL O MENSAJERÍA.

NO SE RECIBIRÁN PROPOSICIONES ENVIADAS A TRAVÉS DEL SERVICIO POSTAL O MENSAJERÍA.

3.D.- RETIRO DE PROPOSICIONES.



CIATEQ, A. C., CENTRO DE TECNOLOGÍA AVANZADA

CONVOCATORIA A LA LICITACION PÚBLICA INTERNACIONAL
ABIERTA ELECTRÓNICA No. LA-03890Y999-E24-2016



DESPUÉS DE LA FECHA Y HORA SEÑALADA EN EL NUMERAL 3.A.2, NO SE RECIBIRÁ NINGUNA PROPUESTA, PRECISANDO QUE UNA VEZ RECIBIDAS LAS PROPOSICIONES EN LA FECHA, HORA Y LUGAR ESTABLECIDOS, ESTAS NO PODRÁN RETIRARSE O DEJAR SIN EFECTO, POR LO QUE DEBERÁN CONSIDERARSE VIGENTES DENTRO DEL PROCEDIMIENTO DE LICITACIÓN HASTA SU CONCLUSIÓN.

3.E.- PROPOSICIONES CONJUNTAS.

LOS INTERESADOS EN PARTICIPAR PODRÁN REALIZAR UNA PROPUESTA CONJUNTA DE PROPOSICIONES, SIEMPRE Y CUANDO DEN CUMPLIMIENTO A LO ESTABLECIDO PARA ELLO EN LOS PÁRRAFOS TERCERO, CUARTO Y QUINTO DEL ARTÍCULO 34 DE LA LEY, Y ARTÍCULO 44 DE SU REGLAMENTO, AL EFECTO QUE LOS INTERESADOS PODRÁN AGRUPARSE PARA PRESENTAR UNA PROPOSICIÓN, CONFORME A LO SIGUIENTE:

- I. CUALQUIERA DE LOS INTEGRANTES DE LA AGRUPACIÓN, PODRÁ PRESENTAR EL ESCRITO MEDIANTE EL CUAL MANIFIESTE SU INTERÉS EN PARTICIPAR EN LA JUNTA DE ACLARACIONES Y EN EL PROCEDIMIENTO DE CONTRATACIÓN;
- II. LAS PERSONAS QUE INTEGRAN LA AGRUPACIÓN DEBERÁN CELEBRAR EN LOS TÉRMINOS DE LA LEGISLACIÓN APLICABLE EL CONVENIO DE PROPOSICIÓN CONJUNTA, EN EL QUE SE ESTABLECERÁN CON PRECISIÓN LOS ASPECTOS SIGUIENTES:
 - a) NOMBRE, DOMICILIO Y REGISTRO FEDERAL DE CONTRIBUYENTES DE LAS PERSONAS INTEGRANTES, SEÑALANDO, EN SU CASO, LOS DATOS DE LOS INSTRUMENTOS PÚBLICOS CON LOS QUE SE ACREDITA LA EXISTENCIA LEGAL DE LAS PERSONAS MORALES Y, DE HABERLAS, SUS REFORMAS Y MODIFICACIONES ASÍ COMO EL NOMBRE DE LOS SOCIOS QUE APAREZCAN EN ÉSTAS;
 - b) NOMBRE Y DOMICILIO DE LOS REPRESENTANTES DE CADA UNA DE LAS PERSONAS AGRUPADAS, SEÑALANDO, EN SU CASO, LOS DATOS DE LAS ESCRITURAS PÚBLICAS CON LAS QUE ACREDITEN LAS FACULTADES DE REPRESENTACIÓN;
 - c) DESIGNACIÓN DE UN REPRESENTANTE COMÚN, OTORGÁNDOLE PODER AMPLIO Y SUFICIENTE, PARA ATENDER TODO LO RELACIONADO CON LA PROPOSICIÓN Y CON EL PROCEDIMIENTO DE LICITACIÓN PÚBLICA;
 - d) DESCRIPCIÓN DE LAS PARTES OBJETO DEL CONTRATO QUE CORRESPONDERÁ CUMPLIR A CADA PERSONA INTEGRANTE, ASÍ COMO LA MANERA EN QUE SE EXIGIRÁ EL CUMPLIMIENTO DE LAS OBLIGACIONES, Y
 - e) ESTIPULACIÓN EXPRESA DE QUE CADA UNO DE LOS FIRMANTES QUEDARÁ OBLIGADO JUNTO CON LOS DEMÁS INTEGRANTES, YA SEA EN FORMA SOLIDARIA O MANCOMUNADA, SEGÚN SE CONVenga, PARA EFECTOS DEL PROCEDIMIENTO DE CONTRATACIÓN Y DEL CONTRATO, EN CASO DE QUE SE LES ADJUDIQUE EL MISMO;
- III. EN EL ACTO DE PRESENTACIÓN Y APERTURA DE PROPOSICIONES EL REPRESENTANTE COMÚN DE LA AGRUPACIÓN DEBERÁ SEÑALAR QUE LA PROPOSICIÓN SE PRESENTA EN FORMA CONJUNTA. EL CONVENIO A QUE HACE REFERENCIA LA FRACCIÓN II, SE PRESENTARÁ CON LA PROPOSICIÓN Y, EN CASO DE QUE A LOS LICITANTES QUE LA HUBIEREN PRESENTADO SE LES ADJUDIQUE EL CONTRATO, DICHO CONVENIO, FORMARÁ PARTE INTEGRANTE DEL MISMO COMO UNO DE SUS ANEXOS;
- IV. PARA CUMPLIR CON LOS INGRESOS MÍNIMOS, EN SU CASO, REQUERIDOS POR EL CIATEQ, SE PODRÁN SUMAR LOS CORRESPONDIENTES A CADA UNA DE LAS PERSONAS INTEGRANTES DE LA AGRUPACIÓN.



3.F.- FORMA EN QUE PODRÁN PRESENTARSE LAS PROPOSICIONES.

LOS LICITANTES SOLO PODRÁN PRESENTAR UNA PROPOSICIÓN POR LICITACIÓN.

LA ENTREGA DE PROPOSICIONES POR MEDIOS REMOTOS DE COMUNICACIÓN SE HARÁ CONFORME AL NUMERAL 4.1. DE ESTA CONVOCATORIA.

3.G.- DOCUMENTACIÓN DISTINTA A LA QUE CONFORMA LAS PROPUESTAS TÉCNICA Y ECONÓMICA.

EL LICITANTE ENVIARÁ TODA LA DOCUMENTACIÓN DISTINTA A LA QUE CONFORMA LAS PROPUESTAS TÉCNICA Y ECONÓMICA, MISMA QUE FORMARÁ PARTE DE SU PROPOSICIÓN.

3.H.- ACREDITACIÓN DE EXISTENCIA LEGAL.

3.H.1.- EN EL ACTO DE PRESENTACIÓN Y APERTURA Y PARA LA SUSCRIPCIÓN DE PROPOSICIONES.

LOS LICITANTES ACREDITARÁN SU PERSONALIDAD EN EL ACTO DE PRESENTACIÓN Y APERTURA DE PROPUESTAS, ENVIANDO EL FORMATO QUE SE INCLUYE EN EL “**ANEXO A**”, Y QUE SE SOLICITA EN EL PUNTO 6.A.1-1 DE ESTA CONVOCATORIA, Y EN EL QUE SU FIRMANTE MANIFESTARÁ, BAJO PROTESTA DE DECIR VERDAD, QUE CUENTA CON FACULTADES SUFICIENTES PARA COMPROMETERSE POR SI O POR SU REPRESENTADA, SIN QUE RESULTE NECESARIO ACREDITAR SU PERSONALIDAD JURÍDICA.

3.I.- PARTE O PARTES DE LAS PROPOSICIONES QUE DEBERÁN RUBRICAR EL SERVIDOR PÚBLICO Y EL LICITANTE ELEGIDO EN EL ACTO DE PRESENTACIÓN Y APERTURA DE PROPOSICIONES.

LOS SERVIDORES PÚBLICOS QUE EL CIATEQ DESIGNE, RUBRICARÁN EL “**ANEXO UNO**” (**ESPECIFICACIONES TÉCNICAS**) Y EL “**ANEXO DOS**” (**PROPUESTA ECONÓMICA**) INCLUIDOS EN LA PROPOSICIÓN DE CADA LICITANTE, RECIBIDAS POR MEDIOS REMOTOS DE COMUNICACIÓN ELECTRÓNICA.

3.J.- INFORMACIÓN SOBRE LA COMUNICACIÓN DEL FALLO Y FIRMA DEL CONTRATO.

3.J.1.- COMUNICACIÓN DEL FALLO.

POR TRATARSE DE UN PROCEDIMIENTO DE CONTRATACIÓN REALIZADO DE CONFORMIDAD CON LO PREVISTO EN EL ARTÍCULO 26 BIS FRACCIÓN II DE LA LEY, EL ACTO DE FALLO SE DARÁ A CONOCER A TRAVÉS DE COMPRANET EL MISMO DÍA EN QUE SE CELEBRE LA JUNTA PÚBLICA. A LOS LICITANTES SE LES ENVIARÁ POR CORREO ELECTRÓNICO UN AVISO INFORMÁNDOLES QUE EL ACTA DEL FALLO SE ENCUENTRA A SU DISPOSICIÓN EN COMPRANET.

CON LA NOTIFICACIÓN DEL FALLO SERÁN EXIGIBLES LOS DERECHOS Y OBLIGACIONES ESTABLECIDOS EN EL MODELO DEL CONTRATO SEÑALADO EN EL “**ANEXO CUATRO**”, OBLIGÁNDOSE A FIRMAR EL CONTRATO EN LA FECHA, HORA Y LUGARES PREVISTOS EN EL FALLO, Y EN DEFECTO DE TAL PREVISIÓN, DENTRO DE LOS QUINCE DÍAS NATURALES SIGUIENTES AL DE LA CITADA NOTIFICACIÓN. ASIMISMO, CON LA NOTIFICACIÓN DEL FALLO, EL CIATEQ PODRÁ REALIZAR LA REQUISICIÓN DE LOS BIENES MUEBLES.

EN CASO DE QUE EL SUMINISTRO DE LOS BIENES MUEBLES SE REQUIERA ANTES DE QUE SE FORMALICE EL CONTRATO, DICHO SUMINISTRO PODRÁ DARSE EL DÍA NATURAL SIGUIENTE AL DE LA



NOTIFICACIÓN DEL FALLO, SIEMPRE Y CUANDO EL CIATEQ LO SOLICITE AL PROVEEDOR MEDIANTE LA REQUISICIÓN CORRESPONDIENTE. LO ANTERIOR, SIN PERJUICIO DE QUE SE CUMPLA CON LA OBLIGACIÓN DE FORMALIZAR EL CONTRATO DENTRO DEL PLAZO ESTABLECIDO EN LA LEY, LA PRESENTE CONVOCATORIA O EL FALLO.

EN CASO DE ERROR ARITMÉTICO, MECANOGRÁFICO O DE CUALQUIER OTRA NATURALEZA EN EL FALLO, QUE NO AFECTE EL RESULTADO DE LA EVALUACIÓN REALIZADA POR EL CIATEQ, PROCEDERÁ LA CORRECCIÓN DEL FALLO, EN LA FORMA Y TÉRMINOS DISPUESTOS POR EL PENÚLTIMO PÁRRAFO DEL ARTÍCULO 37 DE LA LEY.

3.J.2.- DOCUMENTOS QUE SE DEBERÁN PRESENTAR PREVIO A LA FIRMA DEL CONTRATO.

EL LICITANTE GANADOR (ADJUDICADO), TRATÁNDOSE DE PERSONAS MORALES DEBERÁ PRESENTAR: COPIA SIMPLE Y ORIGINAL O COPIA CERTIFICADA, PARA SU COTEJO, DE LOS DOCUMENTOS CON LOS QUE SE ACREDITE LA EXISTENCIA LEGAL Y FACULTADES DE SU REPRESENTANTE PARA SUSCRIBIR EL CONTRATO CORRESPONDIENTE, DICHS DOCUMENTOS SERÁN:

- ESCRITURA PÚBLICA EN LA QUE CONSTE EL ACTA CONSTITUTIVA DONDE SE ACREDITE LA EXISTENCIA LEGAL DE LA EMPRESA LICITANTE Y, EN SU CASO, SUS MODIFICACIONES.
- ESCRITURA PÚBLICA EN LA QUE CONSTE EL PODER DEL REPRESENTANTE LEGAL O APODERADO, DONDE ACREDITE SUS FACULTADES PARA SUSCRIBIR EL CONTRATO.
- INSCRIPCIÓN EL REGISTRO PÚBLICO DE LA PROPIEDAD Y EL COMERCIO.
- CÉDULA DE INSCRIPCIÓN EN EL REGISTRO FEDERAL DE CONTRIBUYENTES.

EN EL CASO DE PERSONAS FÍSICAS, DEBERÁ PRESENTAR:

- ACTA DE NACIMIENTO.
- CÉDULA DE INSCRIPCIÓN EN EL REGISTRO FEDERAL DE CONTRIBUYENTES.
- IDENTIFICACIÓN VIGENTE Y COPIA SIMPLE DE LA MISMA. (PASAPORTE, CARTILLA DEL SERVICIO MILITAR NACIONAL O CREDENCIAL PARA VOTAR CON FOTOGRAFÍA).

EN EL CASO DE QUE EL LICITANTE SE ENCUENTRE INSCRITO EN EL REGISTRO ÚNICO DE PROVEEDORES NO SERÁ NECESARIO PRESENTAR LA INFORMACIÓN ANTES REFERIDA, BASTANDO ÚNICAMENTE EXHIBIR LA CONSTANCIA O CITAR EL NÚMERO DE SU INSCRIPCIÓN Y MANIFESTAR BAJO PROTESTA DE DECIR VERDAD QUE EN EL CITADO REGISTRO LA INFORMACIÓN SE ENCUENTRA COMPLETA Y ACTUALIZADA

EN EL CASO DE PERSONAS EXTRANJERAS:

DEBERÁ CONTAR CON LA LEGALIZACIÓN O APOSTILLADO CORRESPONDIENTE DE LA AUTORIDAD COMPETENTE EN EL PAÍS DE QUE SE TRATE, MISMA QUE TENDRÁ QUE PRESENTARSE REDACTADA EN ESPAÑOL, O ACOMPAÑADA DE LA TRADUCCIÓN CORRESPONDIENTE.

3.J.3.- FIRMA DEL CONTRATO.

EL LICITANTE GANADOR, A SOLICITUD DEL CIATEQ DEBERÁ PRESENTARSE A FORMALIZAR EL CONTRATO DENTRO DE LOS 15 (QUINCE) DÍAS NATURALES SIGUIENTES A LA NOTIFICACIÓN DEL FALLO, EN LA SUBDIRECCIÓN DE RECURSOS MATERIALES Y SERVICIOS GENERALES DEL CIATEQ, SITA EN AVENIDA DEL RETABLO, NÚMERO 150, COLONIA CONSTITUYENTES FOVISSSTE, CÓDIGO POSTAL 76150,



CIATEQ, A. C., CENTRO DE TECNOLOGÍA AVANZADA

CONVOCATORIA A LA LICITACION PÚBLICA INTERNACIONAL
ABIERTA ELECTRÓNICA No. LA-03890Y999-E24-2016



EN LA CIUDAD DE SANTIAGO DE QUERÉTARO, ESTADO DE QUERÉTARO, MÉXICO. CONFORME A LO DISPUESTO EN EL ARTÍCULO 46 DE LA LEY, CON LA NOTIFICACIÓN DEL FALLO SERÁN EXIGIBLES LOS DERECHOS Y OBLIGACIONES ESTABLECIDOS EN EL MODELO DEL CONTRATO Y CIATEQ REALIZARÁ LA REQUISICIÓN DE LOS BIENES MUEBLES.

SI EL LICITANTE GANADOR NO FIRMA EL CONTRATO POR CAUSAS IMPUTABLES AL MISMO, CONFORME A LO SEÑALADO EN EL PÁRRAFO ANTERIOR, EL CIATEQ, SIN NECESIDAD DE UN NUEVO PROCEDIMIENTO, DEBERÁ ADJUDICAR EL CONTRATO AL LICITANTE QUE HAYA OBTENIDO EL SEGUNDO LUGAR, SIEMPRE QUE LA DIFERENCIA DE PRECIO CON RESPECTO A LA PROPOSICIÓN INICIALMENTE ADJUDICADA NO SEA SUPERIOR A UN MARGEN DEL DIEZ POR CIENTO, DE CONFORMIDAD CON LO ASENTADO EN EL FALLO CORRESPONDIENTE, Y ASÍ SUCESIVAMENTE EN CASO DE QUE ESTE ÚLTIMO NO ACEPTÉ LA ADJUDICACIÓN.

EL LICITANTE A QUIEN SE LE ADJUDIQUE EL CONTRATO NO ESTARÁ OBLIGADO A SUMINISTRAR LOS BIENES MUEBLES, SI EL CIATEQ, POR CAUSAS IMPUTABLES AL MISMO, NO FIRMA EL CONTRATO. EN ESTE SUPUESTO CIATEQ, A SOLICITUD ESCRITA DEL LICITANTE, CUBRIRÁ LOS GASTOS NO RECUPERABLES EN QUE HUBIESE INCURRIDO PARA PREPARAR Y ELABORAR SUS PROPOSICIONES, SIEMPRE QUE ESTOS SEAN RAZONABLES, ESTÉN DEBIDAMENTE JUSTIFICADOS Y SE RELACIONEN DIRECTAMENTE CON LA PRESENTE LICITACIÓN.

SI EL LICITANTE GANADOR INJUSTIFICADAMENTE Y POR CAUSAS IMPUTABLES AL MISMO, NO FORMALIZARA EL CONTRATO ADJUDICADO, EL CIATEQ DARÁ AVISO A LA SECRETARÍA DE LA FUNCIÓN PÚBLICA, PARA QUE DICHO LICITANTE SEA SANCIONADO EN TÉRMINOS DE LOS ARTÍCULOS 59 Y 60 DE LA LEY.

LOS DERECHOS Y OBLIGACIONES QUE DERIVEN DEL O LOS CONTRATOS OBJETO DE ESTA LICITACIÓN NO PODRÁN SER CEDIDOS, ENAJENADOS, GRABADOS O TRANSFERIDOS A TERCEROS POR NINGÚN MOTIVO Y BAJO NINGUNA CIRCUNSTANCIA POR PARTE DE EL PROVEEDOR, CON EXCEPCIÓN DE LOS DERECHOS DE COBRO, Y PARA TAL EFECTO EN ESTE ACTO, EL CIATEQ MANIFIESTA SU CONSENTIMIENTO PARA QUE EL PROVEEDOR PUEDA CEDER SUS DERECHOS DE COBRO A FAVOR DE UN INTERMEDIARIO FINANCIERO, MEDIANTE OPERACIONES DE FACTORAJE O DESCUENTO ELECTRÓNICO EN CADENAS PRODUCTIVAS, CONFORME A LO PREVISTO EN LAS DISPOSICIONES GENERALES A LAS QUE DEBERÁN SUJETARSE LAS DEPENDENCIAS Y ENTIDADES DE LA ADMINISTRACIÓN PÚBLICA FEDERAL PARA SU INCORPORACIÓN AL PROGRAMA DE CADENAS PRODUCTIVAS DE NACIONAL FINANCIERA, S.N.C., INSTITUCIÓN DE BANCA DE DESARROLLO, PUBLICADAS EN EL DOF EL 28 DE FEBRERO DE 2007. EN CASO DE QUE EL PROVEEDOR OPTÉ POR CEDER SUS DERECHOS DE COBRO A TRAVÉS DE OTROS ESQUEMAS, REQUERIRÁ PREVIA AUTORIZACIÓN POR ESCRITO DEL CIATEQ, Y CON EL PROPÓSITO DE DAR MAYOR CERTIDUMBRE, TRANSPARENCIA Y EFICIENCIA EN LOS PAGOS, EL CIATEQ HACE UNA ATENTA INVITACIÓN A EL (LOS) LICITANTE(S) QUE RESULTE(N) ADJUDICADO(S) PARA QUE SE AFILIE A ESTE PROGRAMA CON EL ÚNICO REQUERIMIENTO DE INSCRIBIRSE Y CONTAR CON EL SERVICIO DE INTERNET O TELÉFONO.

EL (LOS) LICITANTE(S) QUE RESULTE(N) ADJUDICADO(S), PODRÁ(N) INICIAR SU AFILIACIÓN EN UN PLAZO NO MAYOR A CINCO DÍAS NATURALES POSTERIORES AL FALLO, COMUNICÁNDOSE AL NÚMERO TELEFÓNICO 50-89-61-07 O AL 01-800-NAFINSA (01-800-62-34-672), O ACUDIENDO A LAS OFICINAS DE



CIATEQ, A. C., CENTRO DE TECNOLOGÍA AVANZADA
CONVOCATORIA A LA LICITACION PÚBLICA INTERNACIONAL
ABIERTA ELECTRÓNICA No. LA-03890Y999-E24-2016



NACIONAL FINANCIERA, S.N.C. INSTITUTO DE BANCA DE DESARROLLO DONDE SE LE ATENDERÁ PARA EL PROCESO DE AFILIACIÓN.

LA AFILIACIÓN AL PROGRAMA ES POR ÚNICA VEZ, POR LO QUE NO ES NECESARIO REALIZAR EL PROCESO DE NUEVA CUENTA EN ALGUNA OTRA DEPENDENCIA O ENTIDAD, ADEMÁS DE QUE NO TIENE NINGÚN COSTO.

3.K. - CUMPLIMIENTO DE OBLIGACIONES.

3.K.1.- UNA VEZ REALIZADO EL FALLO.

PARA LOS EFECTOS PREVISTOS EN EL ARTÍCULO 32-D DEL CÓDIGO FISCAL DE LA FEDERACIÓN, EL (LOS) LICITANTE(S) QUE RESULTE(N) ADJUDICADO(S) Y CUYO MONTO DEL CONTRATO ADJUDICADO SEA SUPERIOR A LOS \$300,000.00 (TRESCIENTOS MIL PESOS 00/00 M.N.), SIN INCLUIR EL IMPUESTO AL VALOR AGREGADO (IVA); DENTRO DE LOS 3 (TRES) DÍAS HÁBILES POSTERIORES A LA FECHA EN QUE SE TENGA CONOCIMIENTO DEL FALLO O ADJUDICACIÓN DEL CONTRATO, DEBERÁ(N) PRESENTAR AL CIATEQ, EL DOCUMENTO VIGENTE A QUE ALUDE LA REGLA 2.1.31 DE LA RESOLUCIÓN MISCELÁNEA FISCAL PARA 2016, PUBLICADA EN EL DIARIO OFICIAL DE LA FEDERACIÓN (DOF), EL 23 DE DICIEMBRE DE 2015, MEDIANTE EL CUAL EL SERVICIO DE ADMINISTRACIÓN TRIBUTARIA EMITE OPINIÓN SOBRE EL CUMPLIMIENTO DE SUS OBLIGACIONES FISCALES.

LOS RESIDENTES EN EL EXTRANJERO QUE NO ESTÉN OBLIGADOS A PRESENTAR LA SOLICITUD DE INSCRIPCIÓN EN EL RFC, NI LOS AVISOS AL MENCIONADO REGISTRO Y QUE NO ESTÉN OBLIGADOS A PRESENTAR DECLARACIONES PERIÓDICAS EN MÉXICO, ASENTARAN ESTAS MANIFESTACIONES BAJO PROTESTA DE DECIR LA VERDAD EN ESCRITO LIBRE QUE ENTREGARAN A CIATEQ, QUIEN GESTIONARA LA EMISIÓN DE LA OPINIÓN ANTE LA ADMINISTRACIÓN DESCONCENTRADA DE RECAUDACIÓN (ADR).

3.K.2.- PREVIO A LA FORMALIZACIÓN DEL CONTRATO.

PREVIO A LA SUSCRIPCIÓN DEL CONTRATO, EL LICITANTE ADJUDICADO, DEBERÁ PRESENTAR AL CIATEQ, EL DOCUMENTO VIGENTE A QUE ALUDE LA REGLA 2.1.31 DE LA RESOLUCIÓN MISCELÁNEA FISCAL PARA 2016, PUBLICADA EN EL DIARIO OFICIAL DE LA FEDERACIÓN (DOF), EL 23 DE DICIEMBRE DE 2015, MEDIANTE EL CUAL EL SERVICIO DE ADMINISTRACIÓN TRIBUTARIA EMITE OPINIÓN SOBRE EL CUMPLIMIENTO DE SUS OBLIGACIONES FISCALES.

PARA EL CASO DE QUE EL LICITANTE GANADOR VAYA A CELEBRAR DOS O MAS CONTRATOS DERIVADOS DEL PRESENTE PROCEDIMIENTO LICITATORIO, PREVIO A LA SUSCRIPCIÓN DE CADA INSTRUMENTO JURÍDICO Y POR CADA UNO DE ESTOS, DEBERÁ PRESENTAR EL ESCRITO AL QUE SE HACE REFERENCIA EN EL PÁRRAFO ANTERIOR, MEDIANTE EL CUAL EL SERVICIO DE ADMINISTRACIÓN TRIBUTARIA EMITE OPINIÓN SOBRE EL CUMPLIMIENTO DE SUS OBLIGACIONES FISCALES, EN TÉRMINOS DEL NUMERAL 2.1.31 DE LA RESOLUCIÓN MISCELÁNEA FISCAL PARA 2016, PUBLICADA EN EL DIARIO OFICIAL DE LA FEDERACIÓN (DOF), EL 23 DE DICIEMBRE DE 2015.

TRATÁNDOSE DE PROPUESTAS CONJUNTAS, PRESENTADAS EN TÉRMINOS DEL ARTÍCULO 34 DE LA LEY, SE DEBERÁ PRESENTAR EL DOCUMENTO VIGENTE A QUE ALUDE LA REGLA 2.1.31 DE LA RESOLUCIÓN MISCELÁNEA FISCAL PARA 2016, PUBLICADA EN EL DIARIO OFICIAL DE LA FEDERACIÓN (DOF), EL 23 DE DICIEMBRE DE 2015, MEDIANTE EL CUAL EL SERVICIO DE ADMINISTRACIÓN TRIBUTARIA



CIATEQ, A. C., CENTRO DE TECNOLOGÍA AVANZADA

CONVOCATORIA A LA LICITACION PÚBLICA INTERNACIONAL
ABIERTA ELECTRÓNICA No. LA-03890Y999-E24-2016



EMITE OPINIÓN SOBRE EL CUMPLIMIENTO DE SUS OBLIGACIONES FISCALES, POR CADA UNO DE LOS PARTICIPANTES EN DICHA PROPUESTA.

EN EL SUPUESTO DE QUE EL CIATEQ, PREVIO A LA FORMALIZACIÓN DEL CONTRATO, RECIBA EL DOCUMENTO, MEDIANTE EL CUAL EL SERVICIO DE ADMINISTRACIÓN TRIBUTARIA EMITE OPINIÓN NEGATIVA SOBRE EL CUMPLIMIENTO DE LAS OBLIGACIONES FISCALES DEL (LOS) LICITANTE(S) ADJUDICADO(S), DEBERÁ ABSTENERSE DE FORMALIZAR EL CITADO INSTRUMENTO Y PROCEDERÁ A REMITIR A LA SECRETARÍA DE LA FUNCIÓN PÚBLICA LA DOCUMENTACIÓN DE LOS HECHOS PRESUMIBLEMENTE CONSTITUTIVOS DE LA INFRACCIÓN POR LA FALTA DE LA FORMALIZACIÓN DEL CONTRATO.

4.- REQUISITOS GENERALES QUE SE DEBERÁN TOMAR EN CUENTA PARA LA PRESENTACIÓN Y ELABORACIÓN DE PROPOSICIONES.

LOS LICITANTES, DEBERÁN CUMPLIR CON LOS SIGUIENTES REQUISITOS Y PRESENTAR LOS DOCUMENTOS QUE SE INDICAN, IDENTIFICÁNDOLOS CON EL NÚMERO QUE SE SEÑALA EN CADA UNO DE ELLOS.

4.1.- REQUISITOS PARA PARTICIPAR A TRAVÉS DE MEDIOS REMOTOS DE COMUNICACIÓN ELECTRÓNICA.

LOS LICITANTES QUE PARTICIPEN EN LA PRESENTE LICITACIÓN, DEBERÁN CUMPLIR CON LO SIGUIENTE:

- A. RECONOCERÁN COMO PROPIA Y AUTÉNTICA LA INFORMACIÓN QUE POR MEDIOS REMOTOS DE COMUNICACIÓN ELECTRÓNICA ENVÍEN A TRAVÉS DE COMPRANET, Y QUE A SU VEZ, SE DISTINGA POR EL MEDIO DE IDENTIFICACIÓN ELECTRÓNICA QUE LES CERTIFIQUE LA SECRETARÍA DE LA FUNCIÓN PÚBLICA. EN DICHA INFORMACIÓN QUEDARÁN COMPRENDIDAS LAS PROPOSICIONES, LA DOCUMENTACIÓN DISTINTA A ÉSTA Y LAS MANIFESTACIONES BAJO PROTESTA DE DECIR VERDAD REQUERIDAS POR EL CIATEQ.
- B. NOTIFICARÁN OPORTUNAMENTE A LA SECRETARÍA DE LA FUNCIÓN PÚBLICA, BAJO SU RESPONSABILIDAD, RESPECTO DE CUALQUIER MODIFICACIÓN O REVOCACIÓN DE LAS FACULTADES OTORGADAS A SU APODERADO O REPRESENTANTE AL QUE LE HAYA SIDO ENTREGADO UN CERTIFICADO DIGITAL.
- C. ACEPTARÁN QUE EL USO DE SU CERTIFICADO DIGITAL POR PERSONA DISTINTA A LA AUTORIZADA, QUEDARÁ BAJO SU EXCLUSIVA RESPONSABILIDAD.
- D. ADMITIRÁN QUE SE TENDRÁN POR NO PRESENTADAS LAS PROPOSICIONES Y LA DEMÁS DOCUMENTACIÓN REQUERIDA POR EL CIATEQ, CUANDO EL SOBRE EN EL QUE SE CONTENGA DICHA INFORMACIÓN CONTENGA VIRUS INFORMÁTICOS O NO PUEDA ABRIRSE POR CUALQUIER CAUSA MOTIVADA POR PROBLEMAS TÉCNICOS IMPUTABLES A SUS PROGRAMAS O EQUIPOS DE CÓMPUTO.
- E. RENUNCIARÁN TRATÁNDOSE DE PERSONAS EXTRANJERAS, A INVOCAR LA PROTECCIÓN DE SU GOBIERNO, EN CASO DE QUE SE SUSCITE ALGUNA CONTROVERSIA RELACIONADA CON EL USO DE COMPRANET, Y ACEPTARÁN SOMETERSE A LA JURISDICCIÓN DE LOS TRIBUNALES FEDERALES COMPETENTES.

4.1.1.- ELABORACIÓN DE LAS PROPOSICIONES.

- A. LOS LICITANTES DEBERÁN PRESENTAR A TRAVÉS DE COMPRANET LOS DOCUMENTOS QUE SE INDICAN EN EL **NUMERAL 6.A** DE ESTA CONVOCATORIA IDENTIFICÁNDOLOS CON EL NÚMERO QUE SE SEÑALA EN CADA UNO DE ELLOS.
- B. LOS LICITANTES DEBERÁN CONTAR CON SU CERTIFICADO DIGITAL VIGENTE DURANTE TODO EL PROCESO DE LA PRESENTE LICITACIÓN.
- C. DE CONFORMIDAD CON EL ARTÍCULO 50 DEL REGLAMENTO LAS PROPOSICIONES ENVIADAS A TRAVÉS DE COMPRANET, EN SUSTITUCIÓN DE LA FIRMA AUTÓGRAFA, DEBERÁN UTILIZAR LA FIRMA ELECTRÓNICA AVANZADA QUE EMITE EL SAT PARA EL CUMPLIMIENTO DE OBLIGACIONES FISCALES, ATENDIENDO A LO ESTABLECIDO EN EL NUMERAL 16 DEL *“ACUERDO POR EL QUE SE ESTABLECEN LAS DISPOSICIONES QUE SE DEBERÁN OBSERVAR PARA LA UTILIZACIÓN DEL SISTEMA ELECTRÓNICO DE INFORMACIÓN PÚBLICA GUBERNAMENTAL DENOMINADO COMPRANET”*, PUBLICADO EN EL DOF EL 28 DE JUNIO DEL 2011.
- D. CADA UNO DE LOS DOCUMENTOS QUE INTEGREN LA PROPOSICIÓN Y AQUÉLLOS DISTINTOS A ESTA, DEBERÁN ESTAR FOLIADOS EN TODAS Y CADA UNA DE LAS HOJAS QUE LOS INTEGREN. AL EFECTO, SE DEBERÁN NUMERAR DE MANERA INDIVIDUAL LAS PROPUESTAS TÉCNICA Y ECONÓMICA, ASÍ COMO EL RESTO DE LOS DOCUMENTOS QUE ENTREGUE EL LICITANTE, DE CONFORMIDAD CON EL ARTÍCULO 50 DEL REGLAMENTO.
- E. PARA LA ELABORACIÓN Y ENVÍO DE PROPOSICIONES A TRAVÉS DE COMPRANET, EL LICITANTE PODRÁ AUXILIARSE CON LA *“GUÍA DEL LICITANTE”* EMITIDA POR LA SECRETARIA DE LA FUNCIÓN PÚBLICA Y QUE SE ENCUENTRA DISPONIBLE EN LA PAGINA <https://compranet.funcionpublica.gob.mx> EN EL MENÚ DE *“AYUDA PARA LICITANTES”*.

CON FUNDAMENTO EN EL NUMERAL 29 DEL *“ACUERDO POR EL QUE SE ESTABLECEN LAS DISPOSICIONES QUE SE DEBERÁN OBSERVAR PARA LA UTILIZACIÓN DEL SISTEMA ELECTRÓNICO DE INFORMACIÓN PÚBLICA GUBERNAMENTAL DENOMINADO COMPRANET”*, PUBLICADO EN EL DOF EL 28 DE JUNIO DEL 2011, LOS LICITANTES DEBERÁN MANIFESTAR SU ACEPTACIÓN DE QUE SE TENDRÁN COMO NO PRESENTADAS SUS PROPOSICIONES Y, EN SU CASO, LA DOCUMENTACIÓN REQUERIDA POR EL CIATEQ, CUANDO EL ARCHIVO ELECTRÓNICO EN EL QUE SE CONTENGAN LAS PROPOSICIONES Y/O DEMÁS INFORMACIÓN NO PUEDA ABRIRSE POR TENER ALGÚN VIRUS INFORMÁTICO O POR CUALQUIER OTRA CAUSA AJENA AL CIATEQ.

4.1.2.- INSTRUCCIONES PARA LA ELABORACIÓN Y ENVÍO DE PROPOSICIONES POR MEDIOS REMOTOS DE COMUNICACIÓN ELECTRÓNICA:

- A. LA PROPOSICIÓN SEA ENVIADA POR MEDIOS REMOTOS DE COMUNICACIÓN ELECTRÓNICA, DEBERÁ ELABORARSE CONFORME A LO SEÑALADO EN EL **NUMERAL 4** DE ESTA CONVOCATORIA EN ARCHIVOS WORD, EXCEL, PDF, HTML O EN SU CASO, UTILIZAR ARCHIVOS DE IMAGEN TIPO JPG O GIF, SEGÚN SE REQUIERA.
- B. PREFERENTEMENTE, DEBERÁN IDENTIFICARSE CADA UNA DE LAS PÁGINAS QUE INTEGREN LA PROPOSICIÓN CON LOS DATOS SIGUIENTES: REGISTRO FEDERAL DE CONTRIBUYENTES, NÚMERO DE LICITACIÓN Y NÚMERO DE PÁGINA, CUANDO ELLO TÉCNICAMENTE SEA POSIBLE; DICHA IDENTIFICACIÓN DEBERÁ REFLEJARSE, EN SU CASO EN LA IMPRESIÓN QUE SE REALICE DE LOS DOCUMENTOS DURANTE EL ACTO DE PRESENTACIÓN Y APERTURA DE PROPOSICIONES.

- C. ADICIONALMENTE DEBERÁN EMPLEAR EN SUSTITUCIÓN DE LA FIRMA AUTÓGRAFA, EL MEDIO DE IDENTIFICACIÓN ELECTRÓNICA QUE PARA TAL FIN DEBERÁ CERTIFICARSE PREVIAMENTE POR LA SECRETARÍA DE LA FUNCIÓN PÚBLICA.
- D. EL SOBRE SERÁ GENERADO MEDIANTE EL USO DE TECNOLOGÍAS QUE RESGUARDEN LA CONFIDENCIALIDAD DE LA INFORMACIÓN, DE TAL FORMA QUE SEA INVOLABLE, MEDIANTE EL PROGRAMA INFORMÁTICO QUE LA SECRETARÍA DE LA FUNCIÓN PÚBLICA LES PROPORCIONE UNA VEZ CONCLUIDO EL PROCESO DE CERTIFICACIÓN DE SU MEDIO DE IDENTIFICACIÓN ELECTRÓNICA.
- E. PARA EL ENVÍO DE LA PROPOSICIÓN POR MEDIOS REMOTOS DE COMUNICACIÓN ELECTRÓNICA, EL LICITANTE DEBERÁ UTILIZAR EXCLUSIVAMENTE EL PROGRAMA INFORMÁTICO QUE LA SECRETARÍA DE LA FUNCIÓN PÚBLICA PROPORCIONE.
- F. LOS LICITANTES DEBERÁN CONCLUIR EL ENVÍO DE SU PROPOSICIÓN A TRAVÉS DE COMPRANET A MÁS TARDAR UNA HORA ANTES DEL EVENTO DE PRESENTACIÓN Y APERTURA DE PROPOSICIONES, SEÑALADO EN EL **NUMERAL 3.A.2.** DE ESTA CONVOCATORIA.

ASIMISMO, LOS LICITANTES DEBERÁN CONFIRMAR POR MEDIOS DE TRANSMISIÓN ELECTRÓNICA QUE LA PROPOSICIÓN ENVIADA A TRAVÉS DE MEDIOS ELECTRÓNICOS CORRESPONDE AL PROPIO LICITANTE, DENTRO DE LOS TRES DÍAS HÁBILES SIGUIENTES AL DEL ACTO DE PRESENTACIÓN Y APERTURA DE PROPOSICIONES, EN EL ENTENDIDO DE QUE SI NO SE CUMPLE CON ESTE REQUISITO LA PROPOSICIÓN SERÁ DESECHADA, DE CONFORMIDAD CON LA DISPOSICIÓN NOVENA DEL ACUERDO POR EL QUE SE ESTABLECEN LAS DISPOSICIONES PARA EL USO DE MEDIOS REMOTOS DE COMUNICACIÓN ELECTRÓNICA, EN EL ENVÍO DE PROPOSICIONES DENTRO DE LAS LICITACIONES PÚBLICAS QUE CELEBREN LAS SECRETARÍAS Y ENTIDADES DE LA ADMINISTRACIÓN PÚBLICA FEDERAL, ASÍ COMO EN LA PRESENTACIÓN DE LAS INCONFORMIDADES POR LA MISMA VÍA, PUBLICADO EN EL DIARIO OFICIAL DE LA FEDERACIÓN EL 9 DE AGOSTO DE 2000.

LOS LICITANTES ADMITIRÁN QUE SE TENDRÁ POR NO PRESENTADA LA PROPOSICIÓN Y LA DEMÁS DOCUMENTACIÓN REQUERIDA POR EL CIATEQ, CUANDO EL SOBRE QUE CONTENGA DICHA INFORMACIÓN CONTENGA VIRUS INFORMÁTICO O NO PUEDA ABRIRSE POR CUALQUIER CAUSA MOTIVADA POR PROBLEMAS TÉCNICOS IMPUTABLES A SUS PROGRAMAS O EQUIPOS DE CÓMPUTO.

- G. NOTIFICARÁN OPORTUNAMENTE A LA SECRETARÍA DE LA FUNCIÓN PÚBLICA BAJO SU RESPONSABILIDAD RESPECTO DE CUALQUIER MODIFICACIÓN O REVOCACIÓN DE LAS FACULTADES OTORGADAS A SU APODERADO O REPRESENTANTE A QUIEN LE HAYA SIDO ENTREGADO UN CERTIFICADO DIGITAL.
- H. ACEPTARÁN QUE EL USO DE SU CERTIFICADO DIGITAL POR PERSONA DISTINTA A LA AUTORIZADA QUEDARÁ BAJO SU EXCLUSIVA RESPONSABILIDAD.
- I. IRENUNCIARÁN TRATÁNDOSE DE PERSONAS EXTRANJERAS, A INVOCAR LA PROTECCIÓN DE SU GOBIERNO EN CASO DE QUE SE SUSCITE ALGUNA CONTROVERSIA RELACIONADA CON EL USO DE COMPRANET, Y ACEPTARÁN SOMETERSE A LA JURISDICCIÓN DE LOS TRIBUNALES FEDERALES COMPETENTES.



CIATEQ, A. C., CENTRO DE TECNOLOGÍA AVANZADA

CONVOCATORIA A LA LICITACION PÚBLICA INTERNACIONAL
ABIERTA ELECTRÓNICA No. LA-03890Y999-E24-2016



- J. ACEPTARÁN QUE SE TENDRÁN POR NOTIFICADOS DEL FALLO Y DE LAS ACTAS QUE SE LEVANTEN CON MOTIVO DE LA PRESENTE LICITACIÓN CUANDO ESTOS SE ENCUENTREN A SU DISPOSICIÓN A TRAVÉS DE COMPRANET.
- K. EN EL ACTA QUE SE LEVANTE DE CADA EVENTO, SE IDENTIFICARÁN LAS PROPOSICIONES QUE SE HAYAN PRESENTADO POR MEDIOS REMOTOS DE COMUNICACIÓN ELECTRÓNICA.

4.2.- REQUISITOS GENERALES PARA LA PARTICIPACIÓN.

- LAS PERSONAS QUE DESEEN PARTICIPAR EN LA LICITACIÓN, NO DEBERÁN ENCONTRARSE EN ALGUNO DE LOS SUPUESTOS DEL ARTÍCULO 50 Y PENÚLTIMO PÁRRAFO DEL ARTÍCULO 60 DE LA LEY.
- LAS PERSONAS QUE DESEEN PARTICIPAR EN LA LICITACIÓN, DEBERÁN CUMPLIR CON LO ESTABLECIDO EN LOS ARTÍCULOS 34 DE LA LEY, 35, 39, 40 Y 41 DE SU REGLAMENTO.
- PODRÁN PARTICIPAR PERSONAS FÍSICAS Y MORALES CUYO OBJETO Y/O ACTIVIDAD SE ENCUENTRE RELACIONADA CON EL SUMINISTRO DE LOS BIENES MUEBLES OBJETO DE LA PRESENTE LICITACIÓN.
- LAS PROPOSICIONES QUE SE PRESENTEN POR LOS LICITANTES DEBERÁN DE SER CLARAS, PRECISAS Y NO ESTABLECER CONDICIÓN ALGUNA, EN UNA SOLA OFERTA. INICIANDO EL ACTO DE PRESENTACIÓN Y APERTURA, LAS PROPUESTAS YA PRESENTADAS NO PODRÁN SER RETIRADAS O DEJARSE SIN EFECTO POR LOS LICITANTES.

4.3.- CAUSAS DE DESECHAMIENTO DE PROPOSICIONES QUE AFECTEN LA SOLVENCIA DE LAS PROPOSICIONES.

SE DESECHARAN LAS PROPUESTAS DE LOS LICITANTES QUE INCURRAN EN UNO O VARIOS DE LOS SIGUIENTES SUPUESTOS:

- 4.3.A) QUE NO CUMPLAN CON CUALQUIERA DE LOS REQUISITOS O CARACTERÍSTICAS ESTABLECIDAS EN ESTA CONVOCATORIA O SUS ANEXOS, ASÍ COMO LOS QUE SE DERIVEN DEL ACTO DE LA JUNTA DE ACLARACIONES, QUE CON MOTIVO DE DICHO INCUMPLIMIENTO, SE AFECTE LA SOLVENCIA DE LA PROPUESTA, CONFORME A LO PREVISTO EN EL ÚLTIMO PÁRRAFO DEL ARTÍCULO 36 DE LA LEY.
- 4.3.B) CUANDO SE COMPRUEBE QUE TIENE ACUERDO CON OTRO U OTROS LICITANTES PARA ELEVAR EL COSTO DE LOS BIENES MUEBLES SOLICITADOS O BIEN, CUALQUIER OTRO ACUERDO QUE TENGA COMO FIN OBTENER UNA VENTAJA SOBRE LOS DEMÁS LICITANTES.
- 4.3.C) CUANDO INCURRA EN CUALQUIER VIOLACIÓN A LAS DISPOSICIONES DE LA LEY, A SU REGLAMENTO O A CUALQUIER OTRO ORDENAMIENTO LEGAL O NORMATIVO VINCULADO CON ESTE PROCEDIMIENTO.
- 4.3.D) POR LA PRESENTACIÓN DE FALSOS INFORMES, DATOS O DOCUMENTOS.
- 4.3.E) QUE SE CORROBORE POR CUALQUIER MEDIO QUE EL LICITANTE SE ENCUENTRA SANCIONADO ACTUALMENTE O INHABILITADO POR LA SECRETARÍA DE LA FUNCIÓN PÚBLICA PARA PARTICIPAR EN PROCEDIMIENTOS DE CONTRATACIÓN O CELEBRAR CONTRATOS.
- 4.3.F) SI LAS PROPOSICIONES NO SE ENCUENTRAN FIRMADAS POR EL REPRESENTANTE LEGAL O APODERADO, O SI LAS PROPOSICIONES ESTÁN INCOMPLETAS O SON IMPRECISAS.
- 4.3.G) AQUELLOS LICITANTES QUE POR CAUSAS IMPUTABLES A ELLOS MISMOS SE LES HUBIERE RESCINDIDO ADMINISTRATIVAMENTE MÁS DE UN CONTRATO, DENTRO DE UN LAPSO DE DOS AÑOS, CALENDARIO CONTADO A PARTIR DE LA NOTIFICACIÓN DE LA PRIMERA RESCISIÓN.

- 4.3.H) PRESENTE SU PROPUESTA DESPUÉS DE LA HORA Y FECHA CONVENIDA EN LA APERTURA DE PROPOSICIONES.
- 4.3.I) CUANDO LA ACTIVIDAD PREPONDERANTE PRESENTADA EN LA INSCRIPCIÓN DEL REGISTRO FEDERAL DE CONTRIBUYENTES Y/O OBJETO SOCIAL QUE LOS LICITANTES PRESENTEN, NO COINCIDAN CON EL SUMINISTRO DE LOS BIENES MUEBLES OBJETO DE LA PRESENTE LICITACIÓN.
- 4.3.J) LA CONSIGNACIÓN DE DATOS SOBRE COSTOS, PRECIOS O MONTOS EN ALGUNO DE LOS DOCUMENTOS DE LA PROPUESTA TÉCNICA.
- 4.3.K) LA UBICACIÓN DEL LICITANTE EN ALGUNO DE LOS SUPUESTOS SEÑALADOS EN LOS ARTÍCULOS 50 Y 60 PENÚLTIMO PÁRRAFO DE LA LEY.
- 4.3.L) CUANDO LOS PRECIOS OFERTADOS NO SEAN ACEPTABLES PARA EL CIATEQ.
- 4.3.M) CUANDO NO SE PRESENTE UNO Ó MÁS DE LOS ESCRITOS O MANIFIESTOS SOLICITADOS CON CARÁCTER “BAJO PROTESTA DE DECIR VERDAD”, SOLICITADOS EN LA PRESENTE CONVOCATORIA U OMITA LA LEYENDA REQUERIDA.

4.4.- CAUSAS QUE NO AFECTEN LA SOLVENCIA DE LAS PROPOSICIONES.

LAS CONDICIONES QUE TENGAN COMO PROPÓSITO FACILITAR LA PRESENTACIÓN DE LAS PROPOSICIONES Y AGILIZAR LA CONDUCCIÓN DE LOS ACTOS DE LA LICITACIÓN, ASÍ COMO CUALQUIER OTRO REQUISITO CUYO INCUMPLIMIENTO, POR SÍ MISMO, O DEFICIENCIA EN SU CONTENIDO NO AFECTE LA SOLVENCIA DE LAS PROPOSICIONES, NO SERÁN OBJETO DE EVALUACIÓN Y NO SE TENDRÁN POR NO ESTABLECIDAS. LA INOBSERVANCIA POR PARTE DE LOS LICITANTES RESPECTO A DICHAS CONDICIONES O REQUISITOS NO SERÁ MOTIVO PARA DESECHAR SUS PROPOSICIONES. ENTRE LOS REQUISITOS CUYO INCUMPLIMIENTO NO AFECTA LA SOLVENCIA DE LA PROPOSICIONES, SE CONSIDERARÁN: EL PROPONER UN PLAZO DE ENTREGA MENOR AL SOLICITADO, EN CUYO CASO, DE RESULTAR ADJUDICADO Y DE CONVENIR A CIATEQ PUDIERA ACEPTARSE; EL OMITIR ASPECTOS QUE PUEDAN SER CUBIERTOS CON INFORMACIÓN CONTENIDA EN LA PROPIA PROPUESTA TÉCNICA O ECONÓMICA; EL NO OBSERVAR LOS FORMATOS ESTABLECIDOS, SIEMPRE Y CUANDO SE PROPORCIONE DE MANERA CLARA LA INFORMACIÓN REQUERIDA; Y EL NO OBSERVAR REQUISITOS QUE CAREZCAN DE FUNDAMENTO LEGAL O CUALQUIER OTRO QUE NO TENGA POR OBJETO AFECTAR LA SOLVENCIA DE LAS PROPOSICIONES PRESENTADAS, EN NINGÚN CASO CIATEQ O LOS LICITANTES PODRÁN SUPLIR O CORREGIR LAS DEFICIENCIAS DE LAS PROPOSICIONES PRESENTADAS.

4.5.- DEVOLUCIÓN DE PROPOSICIONES.

DE CONFORMIDAD CON LO PREVISTO POR EL ARTÍCULO 56 ÚLTIMO PÁRRAFO DE LA LEY, LAS PROPOSICIONES QUE HAYAN SIDO DESECHADAS DURANTE EL PROCEDIMIENTO DE LA PRESENTE LICITACIÓN PÚBLICA, PODRÁN SER DEVUELTAS A LOS LICITANTES QUE LO SOLICITEN POR ESCRITO, UNA VEZ TRANSCURRIDOS SESENTA DÍAS NATURALES CONTADOS A PARTIR DE LA FECHA EN QUE SE DE A CONOCER EL FALLO RESPECTIVO, SALVO QUE EXISTA ALGUNA INCONFORMIDAD EN TRÁMITE, EN CUYO CASO LAS PROPOSICIONES SE CONSERVARÁN POR CIATEQ HASTA LA TOTAL CONCLUSIÓN DE LA INCONFORMIDAD E INSTANCIAS SUBSECUENTES, AGOTADOS DICHOS TÉRMINOS, EL CIATEQ PODRÁ PROCEDER A SU DEVOLUCIÓN O DESTRUCCIÓN.

5.- CRITERIOS ESPECÍFICOS CONFORME A LOS CUALES SE EVALUARÁN LAS PROPOSICIONES Y SE ADJUDICARÁ EL CONTRATO RESPECTIVO.

5.1.- CRITERIOS GENERALES DE EVALUACIÓN.



CIATEQ, A. C., CENTRO DE TECNOLOGÍA AVANZADA

CONVOCATORIA A LA LICITACION PÚBLICA INTERNACIONAL
ABIERTA ELECTRÓNICA No. LA-03890Y999-E24-2016



PARA EVALUAR LAS PROPOSICIONES TÉCNICAS Y ECONÓMICAS EL CIATEQ CONSIDERARÁ LOS PRINCIPIOS DE TRANSPARENCIA, IGUALDAD, IMPARCIALIDAD, CLARIDAD, OBJETIVIDAD Y PRECISIÓN Y VERIFICARÁ QUE LAS PROPOSICIONES ASEGUREN AL CIATEQ, LAS MEJORES CONDICIONES DISPONIBLES EN CUANTO A PRECIO, CALIDAD, FINANCIAMIENTO, OPORTUNIDAD Y DEMÁS CIRCUNSTANCIAS PERTINENTES.

LOS CRITERIOS QUE APLICARÁ EL ÁREA SOLICITANTE Y/O EL ÁREA TÉCNICA PARA EVALUAR LAS PROPOSICIONES, SE BASARÁ EN LA INFORMACIÓN DOCUMENTAL PRESENTADA POR LOS LICITANTES CONFORME AL **“ANEXO TRES”**, EL CUAL FORMA PARTE DE LA PRESENTE CONVOCATORIA, OBSERVANDO PARA ELLO, LO PREVISTO EN EL ARTÍCULO 36 DE LA LEY.

CIATEQ UTILIZARÁ EL CRITERIO DE **EVALUACIÓN POR PUNTOS Y PORCENTAJES**, MEDIANTE EL CUÁL SOLO SE ADJUDICARÁ EL CONTRATO AL LICITANTE CUYA PROPOSICIÓN HAYA OBTENIDO EL MEJOR RESULTADO EN LA EVALUACIÓN COMBINADA DE PUNTOS Y PORCENTAJES, CON FUNDAMENTO EN LOS ARTÍCULOS 36 DE LA LEY Y 52 DE SU REGLAMENTO, ASÍ COMO EL CAPÍTULO SEGUNDO, ARTÍCULO SEGUNDO, SECCIÓN SEGUNDA, LINEAMIENTO OCTAVO DEL ACUERDO POR EL QUE SE EMITEN DIVERSOS LINEAMIENTOS EN MATERIA DE ADQUISICIONES, ARRENDAMIENTOS Y SERVICIOS Y DE OBRAS PÚBLICAS Y SERVICIOS RELACIONADOS CON LAS MISMAS, PUBLICADO EN EL DIARIO OFICIAL DE LA FEDERACIÓN EL DÍA 9 DE SEPTIEMBRE DEL 2010.

EL CRITERIO DE EVALUACIÓN DE LAS PROPOSICIONES, SE BASARÁ EN LA INFORMACIÓN DOCUMENTAL PRESENTADA POR LOS LICITANTES CONFORME AL **“ANEXO UNO” ESPECIFICACIONES TÉCNICAS**, OBSERVANDO PARA ELLO LO PREVISTO EN LOS ARTÍCULOS 36 Y 36 BIS DE LA LEY. LA EVALUACIÓN DE LA PROPUESTA TÉCNICA, SERÁ EFECTUADA POR EL ÁREA SOLICITANTE Y, EN SU CASO, CON LA PARTICIPACIÓN DEL ÁREA TÉCNICA DEL CIATEQ. LA PUNTUACIÓN O UNIDAD PORCENTUAL MÍNIMA A OBTENER EN LA PROPUESTA TÉCNICA PARA SER CONSIDERADA SOLVENTE Y, POR TANTO, NO SER DESECHADA, SERÁ DE **CUANDO MENOS 37.5 DE LOS 50 PUNTOS** O PORCENTAJES POSIBLES DE OBTENER, DE CONFORMIDAD CON EL CAPÍTULO SEGUNDO, ARTÍCULO SEGUNDO, SECCIÓN SEGUNDA, NUMERAL OCTAVO DE LOS LINEAMIENTOS REFERIDOS.

5.2.- EVALUACIÓN DE PROPOSICIONES TÉCNICAS.

SE VERIFICARÁ QUE LA PROPUESTA TÉCNICA INCLUYA LA INFORMACIÓN, LOS DOCUMENTOS Y LOS REQUISITOS SOLICITADOS EN LA CONVOCATORIA.

SE VERIFICARÁ DOCUMENTALMENTE QUE LOS BIENES MUEBLES OFERTADOS, CUMPLAN CON LAS ESPECIFICACIONES TÉCNICAS Y REQUISITOS SOLICITADOS EN ESTA CONVOCATORIA, ASÍ COMO AQUELLOS QUE RESULTEN DE LA JUNTA DE ACLARACIONES.

SE VERIFICARÁ LA CONGRUENCIA DE LOS CATÁLOGOS E/O INSTRUCTIVOS QUE PRESENTEN LOS LICITANTES CON LO OFERTADO EN SU PROPUESTA TÉCNICA.

EN GENERAL, EL CUMPLIMIENTO DE LA PROPUESTA TÉCNICA CONFORME A LOS REQUISITOS ESTABLECIDOS EN LA CONVOCATORIA.

PARTIDA UNICA

A.- CARACTERÍSTICAS DEL BIEN O BIENES OBJETO DE LA PROPUESTA TÉCNICA (20 PUNTOS)				
<p>Son aquéllas relacionadas con las especificaciones técnicas propias de cada bien, además de aquellos aspectos que la convocante considere pertinente incluir para garantizar mejores resultados, como pueden ser la durabilidad o vida útil del bien, o las características de alta especialidad técnica o de innovación tecnológica. Dichas características serán las señaladas en la descripción detallada de los bienes que se prevea en la convocatoria o invitación, así como en los anexos técnicos que formen parte de las mismas.</p>				
REQUISITOS	PUNTOS ASIGNADOS	ELEMENTOS A EVALUAR LAS CARACTERÍSTICAS DEL BIEN O BIENES OBJETO DE LA PROPUESTA TÉCNICA		
Características del bien o bienes objeto de la propuesta técnica	20.00 puntos			
RUBRO / sub rubro	TOTAL/ SUBTOTAL	DOCUMENTACIÓN COMPROBATORIA	PARÁMETRO DE EVALUACIÓN	PUNTOS
a) Características Técnicas a.1.) Las características técnicas del equipo propuesto deben cumplir o mejorar las especificadas en nuestro requerimiento con todas las características técnicas especificadas en el "ANEXO UNO" . a.2) Los equipos propuestos deben incluir todos los medios técnicos necesarios para que el equipo funcione.	17.00	Acreditación presentando Manuales técnicos y/o catálogos de los equipos ofertados, de acuerdo a la marca y modelo de todos los bienes que está ofertando. Acreditación: Fichas técnicas del fabricante incluidas en la Propuesta técnica, con las especificaciones y características mínimas solicitadas en la convocatoria de la licitación En su caso; señalar las características de alta especialidad técnica o de innovación tecnológica.	Se comprueba la totalidad (100%) de las características de los bienes solicitados.	17.00
			Se comprueba del 50% al 99% de las características de los bienes solicitados.	13.00
			Se comprueba del 25% al 49% de las características de los bienes solicitados.	8.50
			Inferior del 25% de las características de los bienes solicitados.	0.00
c) Durabilidad o vida útil del bien	3.00	Garantía de Funcionamiento	De 3 a 5 años de garantía.	3.00
			De 1 a 2 años de garantía.	2.00
			Un año de garantía	1.00
			Total de puntos	20.00

B.- CAPACIDAD DEL LICITANTE (10 PUNTOS).
<p>Consiste en los recursos económicos, técnicos y de equipamiento con que cuente el licitante, que le permita entregar los bienes en el tiempo requerido por la convocante, así como otorgar garantías de funcionamiento, servicios de mantenimiento o cualquier otro aspecto</p>

indispensable para que el licitante pueda cumplir con las obligaciones previstas en el contrato.				
REQUISITOS	PUNTOS ASIGNADOS	ELEMENTOS A EVALUAR PARA DETERMINAR LA CAPACIDAD DEL LICITANTE		
a.- Capacidad del licitante	10.00 puntos			
a) Capacidad de los Recursos Económicos, técnicos y de equipamiento que le permitan entregar los bienes en el tiempo requerido, así como otorgar garantías de funcionamiento, servicios de mantenimiento o cualquier otro aspecto indispensable para que el licitante pueda cumplir con las obligaciones previstas en el contrato.				
RUBRO / sub rubro	TOTAL/ SUBTOTAL	DOCUMENTACIÓN COMPROBATORIA	PARÁMETRO DE EVALUACIÓN	PUNTOS
a.1) Capacidad de los Recursos Económicos.	5.00	Última declaración fiscal anual y la última declaración fiscal provisional del Impuesto Sobre la Renta, presentadas ante la Secretaría de Hacienda y Crédito Público. Las declaraciones señaladas anteriormente deberán contener el sello de recepción del Servicio de Administración Tributaria (SAT) o de la institución bancaria receptora de dicha información y en caso de que se hayan presentado por medio electrónico (Internet), éstas deberán contener el sello digital de recepción.	Presenta	5.00
		En el caso de licitantes extranjeros, se aceptarán declaraciones fiscales equivalentes presentadas ante la autoridad fiscal competente del país, cuya nacionalidad corresponda al licitante y que en el caso de licitantes nacionales, deberán contener el sello de recepción del Servicio de Administración Tributaria (SAT).	No presenta	0.00
a.2) Capacidad de Equipamiento	5.00	Se otorgará la puntuación o unidades porcentuales al licitante que acredite contar con los equipos, y accesorios, la capacitación, instalación, refacciones y demás insumos con los cuales esté en condiciones de cumplir con el	Comprueba el 100% de su capacidad de equipamiento	5.00
a.2.1) Cumple con las características mínimas requeridas.			Comprueba del 50% al 99% de su capacidad de	3.00



CIATEQ, A. C., CENTRO DE TECNOLOGÍA AVANZADA
CONVOCATORIA A LA LÍCIACION PÚBLICA INTERNACIONAL
ABIERTA ELECTRÓNICA No. LA-03890Y999-E24-2016



	suministro de los bienes en el tiempo requerido de acuerdo a las características solicitadas en la convocatoria.	equipamiento	
		Inferior del 50% de su capacidad de equipamiento.	2.00
		No presenta	0.00
		Total de puntos	10.00

C.- EXPERIENCIA Y ESPECIALIDAD DEL LICITANTE (5 PUNTOS)

En la experiencia se tomará en cuenta el tiempo en que el licitante ha suministrado a cualquier persona bienes de la misma naturaleza de los que son objeto del presente procedimiento de contratación, sin que el CIATEQ pueda solicitar una experiencia superior a 10 años.

En la especialidad deberá valorarse si los bienes que ha venido suministrando el licitante, corresponden a las características específicas y a los volúmenes y condiciones similares a los requeridos por el CIATEQ.

REQUISITO	PUNTOS ASIGNADOS	ELEMENTOS A EVALUAR PARA DETERMINAR LA EXPERIENCIA DEL LICITANTE		
	5 PUNTOS			
RUBRO / sub rubro	TOTAL/ SUBTOTAL	DOCUMENTACIÓN COMPROBATORIA	PARÁMETRO DE EVALUACIÓN	PUNTOS
a) Experiencia: Cuenta con al menos 5 años de experiencia suministrando bienes con características similares a los requeridos en el "ANEXO UNO" con cualquier persona del sector público o privado	2.50	El licitante para acreditar este concepto, deberá presentar copia legible de dos (2) contratos o pólizas por cada año cumplido, en el que acredite su antigüedad en el suministro de los bienes con un máximo de 5 (cinco) años cumplidos a la fecha del acto de presentación y apertura de proposiciones, en los que se acredite el suministro de los bienes objeto de la presente licitación o bien contratos plurianuales que cubran dicho periodo.	Se asignara el máximo de puntuación al licitante que acredite el mayor tiempo de experiencia con un máximo de 5 años. A partir de este máximo asignado, se efectuara un reparto proporcional de puntuación entre el resto de los licitantes, en razón de los años de experiencia acreditados.	
			Licitante con 5 años de experiencia =100%	2.50
			Licitantes con menor cantidad de años de experiencia: (4 años)	2.00

			Experiencia de 3 años	1.50
			Experiencia de 2 años.	1.00
			Experiencia de 1 año	0.50
			Cabe señalar que no se asignarán puntos a quien no acredite que cumple cuando menos con un año de experiencia.	
<p>b) Especialidad: Contratos o pólizas con los cuales el licitante puede acreditar que los bienes que ha venido suministrando el licitante, corresponden a las características específicas y a los volúmenes y condiciones similares a los requeridos por el CIATEQ.</p>	2.50	<p>Presentar contratos o pólizas con los cuales el licitante puede acreditar que ha suministrado bienes con las características específicas y en condiciones y cantidades similares a las establecidas en esta convocatoria. Para ello, el licitante deberá presentar copia legible de un mínimo de 5 y un máximo de 10 contratos con una antigüedad máxima de 5 años cumplidos al Acto de Presentación y Apertura de Proposiciones, los cuales hayan suscrito o tengan adjudicados con anterioridad a la fecha de la convocatoria.</p>	Se asignara el máximo de puntuación al licitante que acredite el mayor número de contratos con un máximo de 10. A partir de este máximo asignado, se efectuara un reparto proporcional de puntuación entre el resto de los licitantes, en razón del número de contratos presentados.	
			Licitante con 10 contratos 100%	2.50
			Licitantes con menor cantidad de contratos. Acredite 9 contratos	2.25
			Acredite 8 contratos	2.00
			Acredite 7 contratos	1.75
			Acredite 6 contratos	1.50
			Acredite 5 contratos	1.25



CIATEQ, A. C., CENTRO DE TECNOLOGÍA AVANZADA
CONVOCATORIA A LA LÍCIACION PÚBLICA INTERNACIONAL
ABIERTA ELECTRÓNICA No. LA-03890Y999-E24-2016



		(No se otorgarán puntos a quien presente menos de 5 contratos.	
		Total de puntos	5.00

D.- CUMPLIMIENTO DE CONTRATOS (15 PUNTOS)

Se ocupa de medir el desempeño o cumplimiento que ha tenido el licitante en la entrega oportuna y adecuada de los bienes de la misma naturaleza objeto de este procedimiento de contratación, que hubieren sido adquiridos por alguna dependencia, entidad o cualquier otra persona en el plazo que determine el CIATEQ, el cual no podrá ser superior a 10 años.

REQUISITO	PUNTOS ASIGNADOS	ELEMENTOS A EVALUAR PARA EVALUAR EN EL CUMPLIMIENTO DE CONTRATOS DEL LICITANTE		
	15.00 PUNTOS			
RUBRO / sub rubro	TOTAL/ SUBTOTAL	DOCUMENTACIÓN COMPROBATORIA	PARÁMETRO DE EVALUACIÓN	PUNTOS
Cumplimiento de Contratos. Contratos o pólizas de bienes similares a los requeridos en el presente proceso de contratación, que el licitante haya suscrito por cada año con su respectiva constancia de cumplimiento.	15.00	Los licitantes deberán presentar un mínimo de 5 y máximo de 10 contratos, con una antigüedad máxima de 5 años cumplidos al Acto de Presentación y Apertura de Proposiciones, en los que se acredite el suministro de bienes objeto de la presente licitación ó bien contratos plurianuales que cubran dicho periodo.	Se asignará el máximo de puntuación al licitante que acredite el cumplimiento del mayor número de contratos. A partir de este máximo asignado, se efectuara un reparto proporcional de puntuación entre el resto de los licitantes, en razón del número de contratos presentados.	
		Los licitantes deberán acompañar las cartas de cumplimiento satisfactorio y oportuno del contrato por cada uno de éstos que haya exhibido, la cual deberá contener el periodo de vigencia que abarca y el número, denominación o medio a través del cual se puede identificar el contrato cumplido del cual presenta copia, ésta deberá estar firmada por la persona encargada de supervisar o administrar el contrato o póliza por parte del contratante (clientes).	Licitante con 10 contratos 100%= 15 puntos	15.00
		Nota: Para el caso de que alguna carta de cumplimiento satisfactorio y oportuno del contrato no contenga alguno de los requisitos anteriormente señalados que permitan vincular el cumplimiento del contrato que se menciona, no será sujeta de puntuación.	Licitantes con menor cantidad de contratos: (9 contratos)= 13.50 puntos (8 contratos)= 12.00 puntos (7 contratos)= 10.50	

			puntos	
			(6 contratos)= 9.00 puntos	
			(5 contratos)= 7.50 puntos	
			No se otorgarán puntos a quien presente menos de 5 contratos.	
			Total de puntos	15

LA ASIGNACIÓN DE PUNTUACIÓN PARA LA PROPUESTA TÉCNICA, SE REALIZARÁ ATENDIENDO A LO ESTIPULADO EN EL NUMERAL QUE ANTECEDE. SÓLO SE PROCEDERÁ A REALIZAR LA EVALUACIÓN DE LAS PROPUESTAS ECONÓMICAS, DE AQUÉLLAS PROPOSICIONES CUYA PROPUESTA TÉCNICA RESULTÓ SOLVENTE POR HABER OBTENIDO LA PUNTUACIÓN O UNIDADES PORCENTUALES IGUALES O SUPERIORES AL MÍNIMO ESTABLECIDO EN LA PRESENTE CONVOCATORIA.

5.3.- EVALUACIÓN DE PROPOSICIONES ECONÓMICAS.

EL TOTAL DE PUNTUACIÓN O UNIDADES PORCENTUALES DE LA PROPUESTA ECONÓMICA, DEBERÁ TENER UN VALOR NUMÉRICO MÁXIMO DE 50, POR LO QUE LA PROPUESTA ECONÓMICA QUE RESULTE SER LA MÁS BAJA DE LAS TÉCNICAMENTE ACEPTADAS, DEBERÁ ASIGNÁRSELE LA PUNTUACIÓN O LAS UNIDADES PORCENTUALES MÁXIMAS.

PARA DETERMINAR LA PUNTUACIÓN O UNIDADES PORCENTUALES QUE CORRESPONDAN A LA PROPUESTA ECONÓMICA DE CADA PARTICIPANTE, EL CIATEQ APLICARÁ LA SIGUIENTE FÓRMULA:

$$PPE = MPemb \times 50 / MPi.$$

Donde:

PPE = Puntuación o unidades porcentuales que corresponden a la Propuesta Económica;

MPemb = Monto de la Propuesta económica más baja, y

MPi = Monto de la i-ésima Propuesta económica;

PARA CALCULAR EL RESULTADO FINAL DE LA PUNTUACIÓN O UNIDADES PORCENTUALES QUE OBTUVO CADA PROPOSICIÓN, LA CONVOCANTE APLICARÁ LA SIGUIENTE FÓRMULA:

$$PTj = TPT + PPE \quad \text{Para toda } j = 1, 2, \dots, n$$

Donde:

PTj = Puntuación o unidades porcentuales Totales de la proposición;



CIATEQ, A. C., CENTRO DE TECNOLOGÍA AVANZADA
CONVOCATORIA A LA LICITACION PÚBLICA INTERNACIONAL
ABIERTA ELECTRÓNICA No. LA-03890Y999-E24-2016



TPT = Total de Puntuación o unidades porcentuales asignados a la propuesta Técnica;
PPE = Puntuación o unidades porcentuales asignados a la Propuesta Económica, y

El subíndice “j” representa a las demás proposiciones determinadas como solventes como resultado de la evaluación, y

LA PROPOSICIÓN SOLVENTE MÁS CONVENIENTE PARA CIATEQ, SERÁ AQUÉLLA QUE REÚNA LA MAYOR PUNTUACIÓN O UNIDADES PORCENTUALES CONFORME A LO DISPUESTO EN EL NUMERAL SEXTO DE LOS LINEAMIENTOS ANTES REFERIDOS.

SE ANALIZARÁN LOS PRECIOS OFERTADOS POR LOS LICITANTES, Y LAS OPERACIONES ARITMÉTICAS CON EL OBJETO DE VERIFICAR EL IMPORTE TOTAL DEL SUMINISTRO DE LOS BIENES MUEBLES OFERTADOS, CONFORME A LOS DATOS CONTENIDOS EN SU PROPUESTA ECONÓMICA. (“**ANEXO DOS**”).

CUANDO SE PRESENTE UN ERROR DE CÁLCULO EN LAS PROPUESTAS ECONÓMICAS PRESENTADAS POR LOS LICITANTES, SOLO HABRÁ LUGAR A LA RECTIFICACIÓN POR PARTE DE CIATEQ, CUANDO LA CORRECCIÓN NO IMPLIQUE LA MODIFICACIÓN DE PRECIOS UNITARIOS. EN CASO DE DISCREPANCIA ENTRE LAS CANTIDADES ESCRITAS CON LETRA Y CON NÚMERO, PREVALECE LA CANTIDAD CON LETRA, POR LO QUE DE PRESENTARSE ERRORES EN LAS CANTIDADES O VOLÚMENES SOLICITADOS, ESTOS PODRÁN CORREGIRSE.

LAS CORRECCIONES SE HARÁN CONSTAR EN EL FALLO DE LA CONVOCATORIA RESPECTIVO, SI EL LICITANTE NO ACEPTA LA CORRECCIÓN DE LA PROPUESTA ESTÁ SE DESECHARÁ, O SOLO LOS CONCEPTOS QUE SEAN AFECTADOS POR EL ERROR.

TRATÁNDOSE DE DOCUMENTOS O MANIFIESTOS PRESENTADOS BAJO PROTESTA DE DECIR VERDAD DE CONFORMIDAD CON LO PREVISTO EN EL ARTICULO 39, PENÚLTIMO PÁRRAFO DEL REGLAMENTO, SE VERIFICARÁ QUE DICHOS DOCUMENTOS CUMPLAN CON LOS REQUISITOS SOLICITADOS.

NO SE CONSIDERARÁN LAS PROPOSICIONES, CUANDO NO SE COTICE LA TOTALIDAD DE LOS BIENES MUEBLES REQUERIDOS EN LA **PARTIDA ÚNICA**.

5.4.- CRITERIOS DE ADJUDICACIÓN DE LOS BIENES MUEBLES.

EL LICITANTE ADJUDICADO SERÁ EL QUE PRESENTE LA PROPOSICIÓN SOLVENTE MÁS CONVENIENTE PARA EL CIATEQ, QUE SERÁ AQUELLA QUE REÚNA LA MAYOR PUNTUACIÓN O UNIDADES PORCENTUALES CONFORME A LO DISPUESTO EN EL CAPÍTULO SEGUNDO, ARTÍCULO SEGUNDO, SECCIÓN SEGUNDA, LINEAMIENTO OCTAVO DEL ACUERDO POR EL QUE SE EMITEN DIVERSOS LINEAMIENTOS EN MATERIA DE ADQUISICIONES, ARRENDAMIENTOS Y SERVICIOS Y DE OBRAS PÚBLICAS Y SERVICIOS RELACIONADOS CON LAS MISMAS, PUBLICADO EN EL DIARIO OFICIAL DE LA FEDERACIÓN EL DÍA 9 DE SEPTIEMBRE DEL 2010.

SI DERIVADO DE LA EVALUACIÓN DE PROPOSICIONES SE OBTUVIERA UN EMPATE ENTRE DOS O MÁS LICITANTES EN UNA MISMA O MAS PARTIDAS, DE CONFORMIDAD CON EL CRITERIO DE DESEMPATE PREVISTO EN EL PÁRRAFO SEGUNDO DEL ARTÍCULO 36 BIS DE LA LEY, SE DEBERÁ ADJUDICAR EL CONTRATO EN PRIMER TÉRMINO A LAS MICRO EMPRESAS, A CONTINUACIÓN SE CONSIDERARÁ A LAS PEQUEÑAS EMPRESAS Y EN CASO DE NO CONTARSE CON ALGUNA DE LAS ANTERIORES, SE ADJUDICARÁ A LA QUE TENGA EL CARÁCTER DE MEDIANA EMPRESA.



EN CASO DE SUBSISTIR EL EMPATE ENTRE EMPRESAS DE LA MISMA ESTRATIFICACIÓN DE LOS SECTORES SEÑALADOS EN EL PÁRRAFO ANTERIOR, O BIEN, DE NO HABER EMPRESAS DE ESTE SECTOR Y EL EMPATE SE DIERA ENTRE LICITANTES QUE NO TIENEN EL CARÁCTER DE MIPYMES, EN EL ACTO PÚBLICO DE FALLO SE REALIZARÁ LA ADJUDICACIÓN DEL CONTRATO A FAVOR DEL LICITANTE QUE RESULTE GANADOR DEL SORTEO POR INSACULACIÓN CONFORME A LO DISPUESTO EN EL ARTICULO 54 DEL REGLAMENTO.

6.- DOCUMENTOS Y DATOS QUE DEBEN PRESENTAR LOS LICITANTES.

6.A.- DOCUMENTOS QUE SE DEBERÁN PRESENTAR.

EL LICITANTE QUE DESEE PARTICIPAR EN LA LICITACIÓN, DEBERÁ PRESENTAR DENTRO DEL SOBRE CERRADO, LA DOCUMENTACIÓN SIGUIENTE:

6.A.1- DOCUMENTACIÓN LEGAL-ADMINISTRATIVA.

- 6.A.1-1) EL LICITANTE DEBERÁ ACREDITAR SU EXISTENCIA LEGAL Y PERSONALIDAD JURÍDICA DEL REPRESENTANTE, MEDIANTE UN MANIFIESTO EN HOJA MEMBRETADA DEL LICITANTE Y FIRMADA POR SU APODERADO O REPRESENTANTE LEGAL, EL CUAL DEBERÁ CONTENER LOS SIGUIENTES DATOS:

DEL LICITANTE: REGISTRO FEDERAL DE CONTRIBUYENTES, NOMBRE Y DOMICILIO, ASÍ COMO, EN SU CASO, DE SU APODERADO O REPRESENTANTE. TRATÁNDOSE DE PERSONAS MORALES, ADEMÁS SE SEÑALARÁ LA DESCRIPCIÓN DEL OBJETO SOCIAL DE LA EMPRESA, IDENTIFICANDO LOS DATOS DE LAS ESCRITURAS PÚBLICAS Y, DE HABERLAS, SUS REFORMAS Y MODIFICACIONES, CON LAS QUE SE ACREDITA LA EXISTENCIA LEGAL DE LAS PERSONAS MORALES ASÍ COMO EL NOMBRE DE LOS SOCIOS.

DEL REPRESENTANTE LEGAL DEL LICITANTE: DATOS DE LAS ESCRITURAS PÚBLICAS EN LAS QUE LE FUERON OTORGADAS LAS FACULTADES PARA SUSCRIBIR LAS PROPUESTAS.

EN DEFECTO DE LO ANTERIOR, EL LICITANTE PODRÁ PRESENTAR DEBIDAMENTE REQUISITADO EL FORMATO QUE APARECE COMO “**ANEXO A**”, EL CUÁL FORMA PARTE DE LA PRESENTE CONVOCATORIA.

PARA EL CASO DE LICITANTES EXTRANJEROS:

SE DEEBRÁN INCORPORAR LOS DATOS ANTES MENCIONADOS O LOS DATOS EQUIVALENTES, CONSIDERANDO LAS DISPOSICIONES APLICABLES EN EL PAÍS DE QUE SE TRATE.

ASIMISMO, LOS LICITANTES EXTRANJEROS DEBERÁN PRESENTAR UN ESCRITO EN EL QUE MANIFIESTEN, BAJO PROTESTA DE DECIR VERDAD, QUE LOS DOCUMENTOS ENTREGADOS CUMPLEN CON LOS REQUISITOS NECESARIOS PARA ACREDITAR LA EXISTENCIA DE LA PERSONA MORAL Y DEL TIPO O ALCANCES JURÍDICOS DE LAS FACULTADES OTORGADAS A SUS REPRESENTANTES LEGALES.



CIATEQ, A. C., CENTRO DE TECNOLOGÍA AVANZADA

CONVOCATORIA A LA LICITACION PÚBLICA INTERNACIONAL
ABIERTA ELECTRÓNICA No. LA-03890Y999-E24-2016



- 6.A.1-2) COPIA SIMPLE POR AMBOS LADOS DE SU IDENTIFICACIÓN OFICIAL VIGENTE CON FOTOGRAFÍA, TRATÁNDOSE DE PERSONAS FÍSICAS Y, EN EL CASO DE PERSONAS MORALES, DE LA PERSONA QUE FIRME LA PROPOSICIÓN.
- 6.A.1-3) DECLARACIÓN EN HOJA MEMBRETADA DEL LICITANTE Y FIRMADA POR EL APODERADO O REPRESENTANTE LEGAL, **DECLARANDO BAJO PROTESTA DE DECIR VERDAD DE QUE SU REPRESENTADA, ACCIONISTAS Y/O ASOCIADOS NO SE ENCUENTRA EN NINGUNO DE LOS SUPUESTOS ESTABLECIDOS EN EL ARTÍCULO 50 Y 60 PENÚLTIMO PÁRRAFO DE LA LEY.** (ARTÍCULO 29 FRACCIÓN VIII DE LA LEY). **“ANEXO B”**.
- 6.A.1-4) **DECLARACIÓN DE INTEGRIDAD**, EN HOJA MEMBRETADA DEL LICITANTE Y FIRMADA POR SU APODERADO O REPRESENTANTE LEGAL, DECLARANDO BAJO PROTESTA DE DECIR VERDAD QUE POR **SI MISMO O A TRAVÉS DE INTERPÓSITA PERSONA, SE ABSTENDRÁN DE ADOPTAR CONDUCTAS, PARA QUE LOS SERVIDORES PÚBLICOS DEL CIATEQ, INDUZCAN O ALTEREN LAS EVALUACIONES DE LAS PROPOSICIONES, EL RESULTADO DEL PROCEDIMIENTO U OTROS ASPECTOS QUE OTORGUEN CONDICIONES MÁS VENTAJOSAS CON RELACIÓN A LOS DEMÁS PARTICIPANTES.** (ARTÍCULO 29 FRACCIÓN IX DE LA LEY). **“ANEXO C”**.
- 6.A.1-5) ESCRITO EN HOJA MEMBRETADA DEL LICITANTE Y FIRMADA POR SU APODERADO O REPRESENTANTE LEGAL, DECLARANDO BAJO PROTESTA DE DECIR VERDAD QUE EN CASO DE RESULTAR GANADOR **NO SUBCONTRATARÁ NI CEDERÁ TOTAL O PARCIALMENTE EL SUMINISTRO DE LOS BIENES MUEBLES** OBJETO DE LA PRESENTE LICITACIÓN, ASÍ COMO LAS OBLIGACIONES QUE EMANEN DE LA MISMA, EXCEPTO LOS DERECHOS DE COBRO, LOS CUALES SERÁN CEDIDOS EN SU CASO, EN LA FORMA Y TERMINOS ESTABLECIDOS EN LA PRESENTE CONVOCATORIA. **“ANEXO D”**.
- 6.A.1-6) PRESENTAR ESCRITO EN HOJA MEMBRETADA DEL LICITANTE Y FIRMADA POR SU APODERADO O REPRESENTANTE LEGAL, DECLARANDO BAJO PROTESTA DE DECIR VERDAD, **CONOCER Y ACEPTAR ÍNTEGRAMENTE EL CONTENIDO DE LA PRESENTE CONVOCATORIA,** ASÍ COMO TODAS LAS CONDICIONES Y REQUISITOS EN LA QUE SE SUMINISTRARÁN LOS BIENES MUEBLES. LOS CUALES SE ENCUENTRAN ESPECIFICADOS, EN EL **“ANEXO UNO”**, EN EL ACTA DE JUNTA DE ACLARACIÓN DE DUDAS DE LA MISMA Y QUE SU DESCONOCIMIENTO EN NINGÚN CASO SERVIRÁ POSTERIORMENTE PARA ADUCIR JUSTIFICACIÓN POR INCUMPLIMIENTO DEL CONTRATO O PARA SOLICITAR BONIFICACIÓN A LOS PRECIOS CONSIGNADOS EN SUS PROPUESTAS TÉCNICA Y ECONÓMICA. **“ANEXO E”**.
- 6.A.1-7) PRESENTAR ESCRITO EN HOJA MEMBRETADA DEL LICITANTE Y FIRMADA POR SU APODERADO O REPRESENTANTE LEGAL, DECLARANDO BAJO PROTESTA DE DECIR VERDAD, CONTAR CON LA SUFICIENTE CAPACIDAD TÉCNICA, ADMINISTRATIVA, FINANCIERA Y LEGAL, ASÍ COMO TENER LA EXPERIENCIA SUFICIENTE, PARA CUMPLIR CON EL SUMINISTRO DE LOS BIENES MUEBLES LICITADOS EN TIEMPO Y FORMA. **“ANEXO F”**.
- 6.A.1-8) PRESENTAR ESCRITO BAJO PROTESTA DE DECIR VERDAD, FIRMADO POR EL REPRESENTANTE LEGAL DE LA EMPRESA EN EL QUE MANIFIESTE QUE LOS BIENES MUEBLES OFERTADOS CUMPLEN CON LAS NORMAS OFICIALES MEXICANAS O A FALTA DE ESTAS LAS NORMAS INTERNACIONALES O LAS NORMAS DE REFERENCIA APLICABLES DE CONFORMIDAD CON EL ARTICULO 13 DEL REGLAMENTO **“ANEXO G”**.
- 6.A.1-9) PRESENTAR CURRÍCULO DEL LICITANTE EN HOJA MEMBRETADA Y FIRMADO POR SU APODERADO O REPRESENTANTE LEGAL, DONDE SE MUESTRE TENER EXPERIENCIA EN EL SUMINISTRO DE BIENES MUEBLES SEGÚN LA PARTIDA CORRESPONDIENTE. EL CURRÍCULO



CIATEQ, A. C., CENTRO DE TECNOLOGÍA AVANZADA

CONVOCATORIA A LA LÍCIACION PÚBLICA INTERNACIONAL
ABIERTA ELECTRÓNICA No. LA-03890Y999-E24-2016



DEBERÁ PRESENTAR MINIMO 1) OBJETO SOCIAL, 2) EXPEREINCA PROFESIONAL, 3) SERVICIOS QUE OFRECE, 4) ORGANIGRAMA, 5) UBICACIÓN, 6) LISTA DE CLIENTES MENCIONANDO (NOMBRE DE LA EMPRESA, TELEFONO, DIRECCIÓN, AÑOS DE CLIENTE, Y PERSONA RESPONSABLE DE LA CONTRATACIÓN).

- 6.A.1-10) PRESENTAR ESCRITO EN HOJA MEMBRETADA DEL LICITANTE Y FIRMADA POR SU APODERADO O REPRESENTANTE LEGAL, EN EL QUE SEÑALE DOMICILIO PARA OÍR Y RECIBIR TODA CLASE DE NOTIFICACIONES, EL DOMICILIO SEÑALADO EN LA PROPOSICIÓN DEL LICITANTE SERÁ EL LUGAR DONDE ÉSTE RECIBIRÁ TODA CLASE DE NOTIFICACIONES QUE RESULTEN DE LOS CONTRATOS Y CONVENIOS QUE CELEBRE CON CIATEQ DE CONFORMIDAD CON LA LEY Y EL REGLAMENTO. MIENTRAS NO SE SEÑALE UN DOMICILIO DISTINTO EN LA FORMA ESTABLECIDA POR CIATEQ, EL MANIFESTADO SE TENDRÁ COMO DOMICILIO CONVENCIONAL PARA PRACTICAR TODA CLASE DE NOTIFICACIONES.
- 6.A.1-11) PRESENTAR ESCRITO DEBIDAMENTE FIRMADO POR EL LICITANTE, EN EL QUE SE CONTENGA LA NOTA INFORMATIVA PARA PARTICIPANTES DE PAÍSES MIEMBROS DE LA ORGANIZACIÓN PARA LA COOPERACIÓN Y EL DESARROLLO ECONOMICO (O.C.D.E) DE ACUERDO A LO SEÑALADO EN EL “**ANEXO H**”.
- 6.A.1-12) ESCRITO BAJO PROTESTA DE DECIR VERDAD, FIRMADO POR EL REPRESENTANTE LEGAL DE LA EMPRESA EN EL QUE MANIFIESTE QUE LOS PRECIOS QUE PRESENTAN EN SU PROPUESTA ECONÓMICA NO SE COTIZAN EN CONDICIONES DE PRÁCTICAS DESLEALES DE COMERCIO INTERNACIONAL EN SU MODALIDAD DE DISCRIMINACIÓN DE PRECIOS O SUBSIDIOS. “**ANEXO I**”.

EN EL ESCRITO PREVISTO EN EL PÁRRAFO ANTERIOR, EL LICITANTE SEÑALARÁ EL PRECIO PROMEDIO DE SU BIEN PUESTO EN PLANTA, PREVALECIENTE EN EL MERCADO INTERNO DEL PAÍS EXPORTADOR, O DE EXPORTACIÓN A UN PAÍS DISTINTO DE MÉXICO, EN UN PERÍODO DE UN AÑO ANTERIOR A LA FECHA DE PRESENTACIÓN DE LA PROPOSICIÓN Y EN LA MISMA MONEDA DE LA PROPUESTA CON LA QUE PARTICIPA EN LA LICITACIÓN PÚBLICA.

- 6.A.1-13) FORMATO AL QUE DEBERÁN AJUSTARSE LAS PÓLIZAS DE FIANZA POR LAS QUE SE GARANTICE EL CUMPLIMIENTO DE LAS OBLIGACIONES DERIVADAS DEL CONTRATO. “**ANEXO J**”.
- 6.A.1-14) LOS LICITANTES QUE OFERTEN BIENES DE ORIGEN NACIONAL QUE DESEEN QUE SU PROPOSICIÓN RECIBA EL BENEFICIO DEL MARGEN DE PREFERENCIA, CUANDO PROCEDA, DEBERÁN PRESENTAR COMO PARTE DE LA MISMA, UN ESCRITO EN EL QUE MANIFIESTEN, BAJO PROTESTA DE DECIR VERDAD, QUE CADA UNO DE LOS BIENES QUE OFERTA CUMPLEN CON LO DISPUESTO EN EL ARTÍCULO 28 FRACCIÓN I DE LA LEY. FORMATO PARA LA MANIFESTACION QUE DEBERAN PRESENTAR LOS LICITANTES QUE PARTICIPEN EN LOS PROCEDIMIENTOS DE CONTRATACION INTERNACIONAL, PARA DAR CUMPLIMIENTO A LO DISPUESTO POR LAS REGLAS 5.3 Y 6.3, DE LAS PARA APLICACIÓN DEL MARGEN DE PREFERENCIA EN EL PRECIO DE LOS BIENES DE ORIGEN NACIONAL, RESPECTO DEL PRECIO DE LOS BIENES DE IMPORTACIÓN, EN LOS PROCEDIMIENTOS DE CONTRATACIÓN DE CARÁCTER INTERNACIONAL ABIERTO QUE REALIZAN LAS DEPENDENCIAS Y ENTIDADES DE LA ADMINISTRACIÓN PÚBLICA FEDERAL. “**ANEXO K**”.



CIATEQ, A. C., CENTRO DE TECNOLOGÍA AVANZADA

CONVOCATORIA A LA LICITACION PÚBLICA INTERNACIONAL
ABIERTA ELECTRÓNICA No. LA-03890Y999-E24-2016



- 6.A.1-15) FORMATO PARA LA MANIFESTACION QUE DEBERAN PRESENTAR LOS LICITANTES QUE PARTICIPEN EN LOS PROCEDIMIENTOS DE CONTRATACION INTERNACIONAL, PARA DAR CUMPLIMIENTO A LO DISPUESTO EN LA REGLA 5.4 DE LAS REGLAS PARA APLICACIÓN DEL MARGEN DE PREFERENCIA EN EL PRECIO DE LOS BIENES DE ORIGEN NACIONAL, RESPECTO DEL PRECIO DE LOS BIENES DE IMPORTACIÓN, EN LOS PROCEDIMIENTOS DE CONTRATACIÓN DE CARÁCTER INTERNACIONAL ABIERTO QUE REALIZAN LAS DEPENDENCIAS Y ENTIDADES DE LA ADMINISTRACIÓN PÚBLICA FEDERAL. **“ANEXO L”**.

6.A.2- DOCUMENTOS DE LA PROPUESTA TÉCNICA.

- 6.A.2-1) PRESENTAR EN PAPEL MEMBRETADO DEL LICITANTE Y FIRMADA POR SU APODERADO O REPRESENTANTE LEGAL EN TODAS SUS HOJAS, DESCRIPCIÓN AMPLIA Y DETALLADA DE LOS BIENES MUEBLES QUE SE OFERTAN EN LA PROPUESTA TÉCNICA, CUMPLIENDO ESTRICTAMENTE CON TODAS LAS CONDICIONES SEÑALADAS EN **LAS ESPECIFICACIONES TÉCNICAS ESTABLECIDAS EN EL “ANEXO UNO”** DE ESTA CONVOCATORIA, Y DE LAS ACLARACIONES QUE SE DERIVEN DE LA JUNTA DE ACLARACIONES AL CONTENIDO DE ESTA CONVOCATORIA, **NUMERAL 3.B.1.2**
- 6.A.2-2) PARA TODOS LOS CONCEPTOS QUE INTEGRAN LA PARTIDA ÚNICA ES REQUISITO ENTREGAR ORIGINAL O COPIA DEL CATÁLOGO DEBIDAMENTE REFERENCIADO EN DONDE SE SEÑALEN LAS ESPECIFICACIONES SOLICITADAS DEL **“ANEXO UNO”** DE ESTAS BASES; EN CASO DE PRESENTAR CATÁLOGOS EN DISCO COMPACTO DEBERÁ SER ORIGINAL Y ACOMPAÑADO DE UNA CARTA BAJO PROTESTA DE DECIR VERDAD DE QUE ES ORIGINAL, PARA LOS QUE PRESENTEN INFORMACIÓN IMPRESA DE INTERNET, DEBERÁ INDICAR LA DIRECCIÓN DEL SITIO WEB DEL FABRICANTE IMPRESA EN DICHO DOCUMENTO Y EN DONDE SE DESCRIBAN LAS CARACTERÍSTICAS TÉCNICAS COMPLETAS DE LOS BIENES MUEBLES, NO SE ACEPTARÁN COPIAS SIMPLES O FOTOCOPIAS A COLOR DE LOS DOCUMENTOS SOLICITADOS QUE A JUICIO DEL CIATEQ EVIDENCIEN ALTERACIÓN ALGUNA.
- 6.A.2-3) **RELACIÓN DE MUESTRAS. (NO APLICA)**

6.A.3.- DOCUMENTOS DE LA PROPUESTA ECONÓMICA.

- 6.A.3-1) PRESENTAR EN PAPEL MEMBRETADO DEL LICITANTE Y FIRMADO POR SU APODERADO O REPRESENTANTE LEGAL, **LA PROPUESTA ECONÓMICA, CONFORME AL FORMATO ESTABLECIDO EN EL “ANEXO DOS”**, LA CUAL DEBERÁ SEÑALAR EL CONCEPTO DE LA PARTIDA ÚNICA, LA CANTIDAD, DESCRIPCIÓN CORTA DE LOS BIENES MUEBLES, EL PRECIO UNITARIO HASTA CENTÉSIMOS, ASÍ COMO EL TOTAL COTIZADO, SUB-TOTAL Y GRAN TOTAL EN DOLARES DE LOS ESTADOS UNIDOS DE NORTEAMÉRICA, CON NÚMERO Y LETRA, DESGLOSANDO EL DESCUENTO ESPECIAL QUE ESTÉN DISPUESTOS A OTORGAR AL CIATEQ Y EL IMPUESTO AL VALOR AGREGADO SEGÚN CORRESPONDA LA REGIÓN, DE ACUERDO A LOS CONCEPTOS QUE OFERTÓ EN SU PROPUESTA TÉCNICA. **“ANEXO DOS”**.
- 6.A.3-2) PRESENTAR ESCRITO EN HOJA MEMBRETADA DEL LICITANTE Y FIRMADA POR SU APODERADO O REPRESENTANTE LEGAL, LA FORMA DE PAGO DE LOS BIENES, CONFORME A LO OFERTADO EN LA PROPUESTA ECONÓMICA. **“ANEXO DOS-A”**.
- 6.A.3-3) PRESENTAR ESCRITO EN HOJA MEMBRETADA DEL LICITANTE Y FIRMADA POR SU APODERADO O REPRESENTANTE LEGAL, DONDE MANIFIESTA BAJO PROTESTA DE DECIR VERDAD QUE SE

ENCUENTRA EN CUMPLIMIENTO DE SUS OBLIGACIONES FISCALES, ASÍ COMO QUE CONOCER EL CONTENIDO Y ACEPTACIÓN DEL ARTÍCULO 32-D DEL CÓDIGO FISCAL DE LA FEDERACIÓN, CONFORME A LO QUE SE ESTIPULA EN EL PUNTO 3.K. DE LA PRESENTE CONVOCATORIA. **“ANEXO DOS-B”**.

- 6.A.3-4) PRESENTAR ESCRITO EN HOJA MEMBRETADA DEL LICITANTE Y FIRMADA POR SU APODERADO O REPRESENTANTE LEGAL EN EL QUE SE INDIQUE QUE LOS **PRECIOS PRESENTADOS EN SU PROPUESTA SERÁN FIRMES** CON UNA VIGENCIA AL **28 DE FEBRERO DE 2017** O HASTA LA ENTREGA DE LOS MISMOS, ASÍ COMO LA GARANTÍA DE LOS BIENES MUEBLES OFERTADOS **“ANEXO DOS-C”**.

6.B.- RELACIÓN DE DOCUMENTOS A PRESENTARSE.

LA INFORMACIÓN ANTES TRANSCRITA (NUMERALES 6.A.1, 6.A.2 Y 6.A.3), SE ENCUENTRA DEBIDAMENTE RELACIONADA EN EL **“ANEXO TRES”** DE LA PRESENTE CONVOCATORIA. (ARTÍCULO 39 FRACCIÓN VIII, INCISO F, Y ARTÍCULO 48 FRACCIÓN I DEL REGLAMENTO).

UNA VEZ REALIZADA LA APERTURA DE LAS PROPOSICIONES, SE PROCEDERÁ AL REGISTRO DEL **FORMATO FO-CON-09 (LISTA DE VERIFICACIÓN PARA REVISAR PROPOSICIONES) REFERIDO EN EL NUMERAL 4.2.2.1.12 DEL MANUAL ADMINISTRATIVO DE APLICACIÓN GENERAL EN MATERIA DE ADQUISICIONES, ARRENDAMIENTOS Y SERVICIOS DEL SECTOR PÚBLICO**, PUBLICADO EN EL DOF EL 09 DE AGOSTO DE 2010 Y MODIFICADO MEDIANTE ACUERDOS PUBLICADOS EN EL DOF LOS DÍAS 27 DE JUNIO DE 2011, 21 DE NOVIEMBRE DE 2012, 19 DE SEPTIEMBRE DE 2014 Y 03 DE FEBRERO DE 2016, MISMO QUE SERVIRÁ A LOS LICITANTES COMO ACUSE DE RECIBO DE SU DOCUMENTACIÓN.

7.- RESCISIÓN ADMINISTRATIVA DEL CONTRATO.

CIATEQ PODRÁ LLEVAR A CABO EN CUALQUIER MOMENTO EL PROCESO DE RESCISIÓN ADMINISTRATIVA DEL CONTRATO Y SIN NECESIDAD DE DECLARACIÓN JUDICIAL EN CONTRA DEL PROVEEDOR, CUANDO SE PRESENTE ALGUNA DE LAS SIGUIENTES CAUSAS, Y CONFORME AL PROCEDIMIENTO REGULADO EN EL ARTÍCULO 54 DE LA LEY Y DEMÁS DISPOSICIONES APLICABLES.

- 1) SI EL PROVEEDOR, POR CAUSAS IMPUTABLES A ÉL, NO SUMINISTRA LOS BIENES MUEBLES OBJETO DEL CONTRATO EN EL PLAZO ESTABLECIDO;
- 2) SI EL PROVEEDOR INTERRUMPE INJUSTIFICADAMENTE EL SUMINISTRO DE LOS BIENES MUEBLES O SE NIEGA A REPARAR O REPONER ALGUNA PARTE DE ELLOS, QUE HUBIERE SIDO DETECTADA COMO DEFECTUOSA POR CIATEQ;
- 3) SI EL PROVEEDOR SUBCONTRATA PARTE DE SUS OBLIGACIONES OBJETO DEL CONTRATO, SIN CONTAR CON LA AUTORIZACIÓN POR ESCRITO DE CIATEQ;
- 4) SI EL PROVEEDOR CEDE LOS DERECHOS DE COBRO DERIVADOS DEL CONTRATO, VIOLANDO LO ESTABLECIDO EN EL CONTRATO;



CIATEQ, A. C., CENTRO DE TECNOLOGÍA AVANZADA
CONVOCATORIA A LA LICITACION PÚBLICA INTERNACIONAL
ABIERTA ELECTRÓNICA No. LA-03890Y999-E24-2016



- 5) SI EL PROVEEDOR CAMBIA SU NACIONALIDAD POR OTRA, EN EL CASO DE QUE HAYA SIDO ESTABLECIDO COMO REQUISITO PARA LA CONTRATACIÓN TENER UNA DETERMINADA NACIONALIDAD;
- 6) SI EL PROVEEDOR NO ENTREGA LA(S) GARANTÍA(S) SOLICITADAS EN EL CONTRATO, A MENOS QUE SE HAYA EXCEPTUADO AL PROVEEDOR DE SU PRESENTACIÓN.
- 7) CUANDO SE AGOTE EL MONTO LÍMITE DE APLICACIÓN DE PENAS CONVENCIONALES.
- 8) SI EL PROVEEDOR ANTES DEL VENCIMIENTO DEL PLAZO PARA EL SUMINISTRO DE LOS BIENES MUEBLES, MANIFIESTA POR ESCRITO SU IMPOSIBILIDAD PARA CONTINUAR SUMINISTRANDO LOS MISMOS.
- 9) UNA VEZ AGOTADO EL MONTO LIMITE DE APLICACIÓN DE DEDUCCIONES, CUANDO APLIQUE.
- 10) SI EL PROVEEDOR SE NIEGA A REPONER LOS BIENES MUEBLES QUE CIATEQ HUBIERE CONSIDERADO COMO RECHAZADOS O DISCREPANTES.
- 11) SI LOS BIENES MUEBLES NO CUMPLEN CON LAS ESPECIFICACIONES Y CALIDADES PACTADAS EN EL CONTRATO.
- 12) SI EL PROVEEDOR SUSPENDE INJUSTIFICADAMENTE EL SUMINISTRO DE LOS BIENES MUEBLES O BIEN, SI INCUMPLE CON LOS PROGRAMAS DE EJECUCIÓN QUE SE HUBIEREN PACTADO EN EL CONTRATO.
- 13) SI EL PROVEEDOR ES DECLARADO EN CONCURSO MERCANTIL O DE ACREEDORES O EN CUALQUIER SITUACIÓN ANÁLOGA QUE AFECTE SU PATRIMONIO.
- 14) SI EL PROVEEDOR NO PERMITE A CIATEQ O A QUIEN ÉSTE DESIGNE POR ESCRITO, LAS FACILIDADES O DATOS NECESARIOS PARA LA SUPERVISIÓN O INSPECCIÓN DE LOS BIENES MUEBLES.
- 15) SI EL PROVEEDOR SIENDO EXTRANJERO, INVOCA LA PROTECCIÓN DE SU GOBIERNO EN RELACIÓN CON EL CONTRATO, Y
- 16) EN GENERAL, POR EL INCUMPLIMIENTO DE CUALQUIERA DE LAS OBLIGACIONES DERIVADAS DEL CONTRATO, LAS LEYES, TRATADOS Y DEMÁS DISPOSICIONES APLICABLES.

SI PREVIAMENTE A LA DETERMINACIÓN DE DAR POR RESCINDIDO EL CONTRATO, SE HICIERE ENTREGA DE LOS BIENES MUEBLES, EL PROCEDIMIENTO INICIADO QUEDARÁ SIN EFECTO, PREVIA ACEPTACIÓN Y VERIFICACIÓN DE CIATEQ DE QUE CONTINÚA VIGENTE LA NECESIDAD DE LOS MISMOS, APLICANDO, EN SU CASO, LAS PENAS CONVENCIONALES CORRESPONDIENTES.

CIATEQ PODRÁ DETERMINAR NO DAR POR RESCINDIDO EL CONTRATO, CUANDO DURANTE EL PROCEDIMIENTO ADVIERTA QUE LA RESCISIÓN DEL MISMO PUDIERA OCASIONAR ALGÚN DAÑO O AFECTACIÓN A LAS FUNCIONES QUE TIENE ENCOMENDADAS. EN ESTE SUPUESTO, DEBERÁ ELABORAR



CIATEQ, A. C., CENTRO DE TECNOLOGÍA AVANZADA
CONVOCATORIA A LA LICITACION PÚBLICA INTERNACIONAL
ABIERTA ELECTRÓNICA No. LA-03890Y999-E24-2016



UN DICTAMEN EN EL CUAL JUSTIFIQUE QUE LOS IMPACTOS ECONÓMICOS O DE OPERACIÓN QUE SE OCASIONARÍAN CON LA RESCISIÓN DEL CONTRATO RESULTARÍAN MÁS INCONVENIENTES.

EN CASO DE QUE NO SE DÉ POR RESCINDIDO EL CONTRATO, CIATEQ ESTABLECERÁ CON EL PROVEEDOR OTRO PLAZO, QUE LE PERMITA SUBSANAR EL INCUMPLIMIENTO QUE HUBIERE MOTIVADO EL INICIO DEL PROCEDIMIENTO. EL CONVENIO MODIFICATORIO QUE AL EFECTO SE CELEBRE DEBERÁ ATENDER A LAS CONDICIONES PREVISTAS POR LOS DOS ÚLTIMOS PÁRRAFOS DEL ARTÍCULO 52 DE LA LEY.

EN CASO DE QUE CIATEQ HUBIESE OPTADO POR REALIZAR DEDUCCIONES AL PAGO DEL SUMINISTRO DE LOS BIENES MUEBLES, POR INCUMPLIMIENTO PARCIAL O DEFICIENTE, SE INICIARÁ EL PROCEDIMIENTO DE RESCISIÓN ADMINISTRATIVA CUANDO SE HAYA AGOTADO EL LÍMITE DEL INCUMPLIMIENTO ESTABLECIDO EN EL CONTRATO.

CUANDO EL PROCEDIMIENTO DE RESCISIÓN ADMINISTRATIVA DEL CONTRATO, SE DEBA AL RETRASO EN EL SUMINISTRO DE LOS BIENES MUEBLES, Y DICHO PROCEDIMIENTO DE RESCISIÓN SE UBIQUE EN UN EJERCICIO FISCAL DIFERENTE A AQUÉL EN QUE HUBIERE SIDO ADJUDICADO EL CONTRATO, CIATEQ PODRÁ RECIBIR LOS BIENES MUEBLES, PREVIA VERIFICACIÓN DE QUE CONTINÚA VIGENTE LA NECESIDAD DE LOS MISMOS Y CUENTE CON PARTIDA Y DISPONIBILIDAD PRESUPUESTARIA DEL EJERCICIO FISCAL VIGENTE, DEBIENDO MODIFICARSE LA VIGENCIA DEL CONTRATO CON LOS PRECIOS ORIGINALMENTE PACTADOS. CUALQUIER PACTO EN CONTRARIO SE CONSIDERARÁ NULO.

EN CASO DE QUE EL PROVEEDOR DECIDA DEMANDAR LA RESCISIÓN DEL CONTRATO POR CAUSAS JUSTIFICABLES E IMPUTABLES A CIATEQ, DEBERÁ ACUDIR A LOS TRIBUNALES COMPETENTES Y OBTENER LA RESOLUCIÓN O SENTENCIA CORRESPONDIENTE.

8.- INCONFORMIDADES CONTRA LOS ACTOS DE LA LICITACIÓN PÚBLICA.

8.1.- INCONFORMIDADES.

DE CONFORMIDAD CON LO DISPUESTO EN EL ARTÍCULO 66 DE LA LEY, LOS LICITANTES PODRÁN INTERPONER INCONFORMIDAD EN LAS OFICINAS DE LA SECRETARÍA DE LA FUNCIÓN PÚBLICA, POR ACTOS DEL PROCEDIMIENTO DE CONTRATACIÓN QUE CONTRAVENGAN LAS DISPOSICIONES QUE RIGEN LAS MATERIAS OBJETO DEL MENCIONADO ORDENAMIENTO, PRESENTÁNDOLA DIRECTAMENTE EN AVENIDA INSURGENTES SUR, NÚMERO 1735, COLONIA GUADALUPE INN, CÓDIGO POSTAL 01020, DELEGACIÓN ÁLVARO OBREGÓN, EN LA CIUDAD DE MÉXICO, DISTRITO FEDERAL, O BIEN, EN LA PÁGINA DE INTERNET: www.compranet.gob.mx

8.2.- CONTROVERSIAS.

LAS CONTROVERSIAS QUE SE SUSCITEN CON MOTIVO DE ESTA LICITACIÓN O DE LOS CONTRATOS QUE SE DERIVEN SE RESOLVERÁN CON APEGO A LO PREVISTO EN LA LEY, EL REGLAMENTO Y A LAS DEMÁS DISPOSICIONES DE CARÁCTER FEDERAL.

8.3- SANCIONES.



SE HARÁN DEL CONOCIMIENTO DE LA SECRETARÍA DE LA FUNCIÓN PÚBLICA, LAS INFRACCIONES A LAS DISPOSICIONES DE LA LEY Y EL REGLAMENTO, EN QUE INCURRAN LOS LICITANTES PARTICIPANTES Y PROVEEDORES, A FIN DE QUE SE SANCIONEN DE CONFORMIDAD CON LO ESTABLECIDO POR LOS ARTÍCULOS 59 Y 60 DE LA LEY.

8.4.- PROCEDIMIENTO DE CONCILIACIÓN ADMINISTRATIVA.

EN CUALQUIER MOMENTO EL PROVEEDOR O CIATEQ PODRÁN PRESENTAR ANTE LA SECRETARÍA DE LA FUNCIÓN PÚBLICA, SOLICITUD DE CONCILIACIÓN POR DESAVENIENCIAS DERIVADAS DEL CUMPLIMIENTO DEL CONTRATO QUE AL EFECTO SE CELEBRE. DICHA CONCILIACIÓN SE LLEVARÁ A CABO EN LOS TÉRMINOS DEL CAPÍTULO SEGUNDO DEL TÍTULO SEXTO DE LA LEY.

PARA TAL EFECTO, EL ESCRITO DE SOLICITUD DE CONCILIACIÓN DEBERÁ CONTENER LOS ELEMENTOS PREVISTOS EN LA LEY FEDERAL DE PROCEDIMIENTO ADMINISTRATIVO, SIENDO COMO MÍNIMO LOS SIGUIENTES: NOMBRE DEL O LOS PROMOVENTES; DENOMINACIÓN O RAZÓN SOCIAL DE QUIÉN O QUIÉNES PROMUEVAN, EN SU CASO DE SU REPRESENTANTE LEGAL; DOMICILIO PARA RECIBIR NOTIFICACIONES, ASÍ COMO NOMBRE DE LA PERSONA O PERSONAS AUTORIZADAS PARA RECIBIRLAS; LA PETICIÓN QUE SE FORMULA; LOS HECHOS O RAZONES QUE DAN MOTIVO A LA PETICIÓN; EL ESCRITO DEBE IR DIRIGIDO A LA SECRETARÍA DE LA FUNCIÓN PÚBLICA Y EL LUGAR Y FECHA DE SU EMISIÓN; DEBERÁ ESTAR FIRMADO POR EL INTERESADO O SU REPRESENTANTE LEGAL; EL PROMOVENTE DEBERÁ ADJUNTAR A SU ESCRITO LOS DOCUMENTOS QUE ACREDITEN SU PERSONALIDAD.

9.- DECLARACIÓN DE LICITACIÓN DESIERTA, CANCELACIÓN Y SUSPENSIÓN DE LA LICITACIÓN PÚBLICA.

EL CIATEQ PROCEDERÁ A DECLARAR DESIERTA LA LICITACIÓN, CUANDO NO SE PRESENTEN PROPOSICIONES EN EL ACTO DE PRESENTACIÓN Y APERTURA O CUANDO LA TOTALIDAD DE LAS PRESENTADAS NO CUBRAN LOS REQUISITOS SOLICITADOS EN LA CONVOCATORIA A LA LICITACIÓN PÚBLICA, O LOS PRECIOS DE TODOS LOS CONCEPTOS NO SEAN ACEPTABLES O CONVENIENTES SI ASÍ LO CONSIDERA EL CIATEQ EN ESTE ÚLTIMO CASO, CONFORME A LO PREVISTO EN EL ARTÍCULO 36 BIS FRACCIÓN II Y 38 DE LA LEY.

CUANDO SE DECLARE DESIERTA LA LICITACIÓN Y PERSISTA LA NECESIDAD DE CONTRATAR CON EL CARÁCTER Y REQUISITOS SOLICITADOS EN LA PRIMERA LICITACIÓN, EL CIATEQ PODRÁ EMITIR UNA SEGUNDA CONVOCATORIA, O BIEN OPTAR POR EL SUPUESTO DE EXCEPCIÓN PREVISTO EN EL ARTÍCULO 41 FRACCIÓN VII DE LA LEY.

EL CIATEQ PODRÁ CANCELAR UNA LICITACIÓN, PARTIDAS O CONCEPTOS, CUANDO SE PRESENTE CASO FORTUITO O FUERZA MAYOR; EXISTAN CIRCUNSTANCIAS JUSTIFICADAS QUE EXTINGAN LA NECESIDAD PARA ADQUIRIR LOS BIENES MUEBLES, O QUE DE CONTINUARSE CON EL PROCEDIMIENTO SE PUDIERA OCASIONAR UN DAÑO O PERJUICIO AL CIATEQ. LA DETERMINACIÓN DE DAR POR CANCELADA LA LICITACIÓN, PARTIDAS O CONCEPTOS, DEBERÁ PRECISAR EL ACONTECIMIENTO QUE MOTIVA LA DECISIÓN, LA CUAL SE HARÁ DEL CONOCIMIENTO DE LOS LICITANTES, Y NO SERÁ PROCEDENTE CONTRA ELLA RECURSO ALGUNO, SIN EMBARGO PODRÁN INTERPONER LA INCONFORMIDAD EN TÉRMINOS DEL TÍTULO SEXTO, CAPÍTULO PRIMERO DE LA LEY.



CIATEQ, A. C., CENTRO DE TECNOLOGÍA AVANZADA
CONVOCATORIA A LA LÍCITACION PÚBLICA INTERNACIONAL
ABIERTA ELECTRÓNICA No. LA-03890Y999-E24-2016



SE DECRETARÁ LA SUSPENSIÓN DE LOS ACTOS DEL PROCEDIMIENTO DE CONTRATACIÓN Y LOS QUE DE ESTE SE DERIVEN, SIEMPRE QUE LO SOLICITE EL INCONFORME EN SU ESCRITO INICIAL, Y SE ADVIERTA QUE EXISTAN O PUDIERAN EXISTIR ACTOS CONTRARIOS A LAS DISPOSICIONES DE ESTA LEY O A LAS QUE DE ELLA SE DERIVEN Y, ADEMÁS, NO SE SIGA PERJUICIO AL INTERÉS SOCIAL NI SE CONTRAVENGAN DISPOSICIONES DE ORDEN PÚBLICO. ARTÍCULO 70 DE LA LEY.





CIATEQ, A. C., CENTRO DE TECNOLOGÍA AVANZADA
CONVOCATORIA A LA LÍCIACION PÚBLICA INTERNACIONAL
ABIERTA ELECTRÓNICA No. LA-03890Y999-E24-2016



ANEXO UNO
ESPECIFICACIONES TÉCNICAS
ADQUISICIÓN DE TUBERÍAS DE PLÁSTICO TRANSPARENTE Y SUS ACCESORIOS

I.- ESPECIFICACIONES Y REQUERIMIENTOS DE TUBERÍAS Y ACCESORIOS.

Tabla 1. Especificaciones técnicas de los requerimientos para el fotobiorreactor 1.



CATÁLOGO DE CONCEPTOS

ENSAMBLE DE TUBERÍA TRANSPARENTE Y ACCESORIOS PARA FOTOBIOREACTOR 1

Descripción	Tramos Totales de tubería requeridos	Unidad	Cantidad
ENSAMBLE DE TUBERÍA TRANSPARENTE Y ACCESORIOS QUE CONTIENE:			
TUBERIA DE PLÁSTICO TRANSPARENTE DE POLI(CLORURO DE VINILO) (PVC), CON LAS SIGUIENTES ESPECIFICACIONES DIMENSIONALES: TRAMOS DE 10 PIES DE LONGITUD , 6 PULGADAS DE DIAMETRO NOMINAL, DIAMETRO INTERNO DE 6.625 PULGADAS, CÉDULA DE PARED DELGADA (THIN WALL) DE 0.187±0.015 PULGADAS; QUE PRESENTE LAS SIGUIENTES PROPIEDADES FÍSICO-QUÍMICAS: MÁXIMA PRESIÓN DE TRABAJO 70 PSI, TRANSMITANCIA MÍNIMA DE 88% CON FILTRO DE RAYOS UV PARA BLOQUEO DE RADIACIÓN DE LONGITUD DE ONDA <400 NM, PARED INTERNA CON RUGOSIDAD MENOR A 1.0 MICROMETRO, NUBLAMIENTO (HAZE) MENOR A 1%, RESISTENCIA QUÍMICA A SALES INORGÁNICAS Y CON CAPACIDAD DE MANEJO DE FLUIDOS EN UN INTERVALO DE PH DE 7 A 9, CONDUCTIVIDAD ELÉCTRICA MUY BAJA, RESISTENTE A LA CORROSIÓN; QUE PRESENTE LAS SIGUIENTES CARACTERÍSTICAS DE USO: ENSAMBLE POR SOLDADURA QUÍMICA QUE NO DAÑE LA INTEGRIDAD DEL TUBO, COMPLETAMENTE COMPATIBLE CON TUBERÍA, ACCESORIOS Y VÁLVULAS DE PVC, QUE SOPORTE CONDICIONES DE INTEMPERISMO NATURAL (TEMPERATURA DE 15 A 35 [°C], HUMEDAD RELATIVA DE 70 A 80 [%] E IRRADIANCIA DE 3 A 5 [[KWh/m2]]) Y CON GARANTÍA DE FABRICACIÓN DE 1 AÑO	8 tramos de 10 Ft	Ft	80
REDUCCIÓN DE PLÁSTICO OPACO DE POLI(CLORURO DE VINILO) (PVC) GRIS, CEDULA 80 EN 6 PULGADAS X 2 PULGADAS WYE 45° (S x S x S), QUE PRESENTE RESISTENCIA QUÍMICA A SALES INORGÁNICAS Y CON CAPACIDAD DE MANEJO DE FLUIDOS EN UN INTERVALO DE PH DE 7 A 9, CONDUCTIVIDAD ELÉCTRICA MUY BAJA, RESISTENTE A LA CORROSIÓN; QUE PRESENTE LAS SIGUIENTES CARACTERÍSTICAS DE USO: ENSAMBLE POR SOLDADURA QUÍMICA QUE NO DAÑE LA INTEGRIDAD DEL TUBO Y DE LA CONEXIÓN, COMPLETAMENTE COMPATIBLE CON TUBERÍA, ACCESORIOS Y VÁLVULAS DE PVC		Pza	10
CODO A 90° DE PLÁSTICO DE POLI(CLORURO DE VINILO) (PVC) GRIS CEDULA 80 EN 6 PULGADAS QUE PRESENTE RESISTENCIA QUÍMICA A SALES INORGÁNICAS Y CON CAPACIDAD DE MANEJO DE FLUIDOS EN UN INTERVALO DE PH DE 7 A 9, CONDUCTIVIDAD ELÉCTRICA MUY BAJA, RESISTENTE A LA CORROSIÓN; QUE PRESENTE LAS SIGUIENTES CARACTERÍSTICAS DE USO: ENSAMBLE POR SOLDADURA QUÍMICA QUE NO DAÑE LA INTEGRIDAD DEL TUBO NI DE LA CONEXIÓN, COMPLETAMENTE COMPATIBLE CON TUBERÍA, ACCESORIOS Y VÁLVULAS DE PVC		Pza	4
BRIDA VAN STONE FLANGE (S) DE PLÁSTICO POLI(CLORURO DE VINILO) (PVC) GRIS CEDULA 80 EN 6 PULGADAS, ANSI 150 LB, QUE PRESENTE RESISTENCIA QUÍMICA A SALES INORGÁNICAS Y CON CAPACIDAD DE MANEJO DE FLUIDOS EN UN INTERVALO DE PH DE 7 A 9, CONDUCTIVIDAD ELÉCTRICA MUY BAJA, RESISTENTE A LA CORROSIÓN; QUE PRESENTE LAS SIGUIENTES CARACTERÍSTICAS DE USO: ENSAMBLE POR SOLDADURA QUÍMICA QUE NO DAÑE LA INTEGRIDAD DEL TUBO NI DE LA CONEXIÓN, COMPLETAMENTE COMPATIBLE CON TUBERÍA, ACCESORIOS Y VÁLVULAS DE PVC		Pza	4
COPEL DE PLÁSTICO POLI(CLORURO DE VINILO) (PVC) GRIS CEDULA 80 EN 6 PULGADAS (S X S), QUE PRESENTE RESISTENCIA QUÍMICA A SALES INORGÁNICAS Y CON CAPACIDAD DE MANEJO DE FLUIDOS EN UN INTERVALO DE PH DE 7 A 9, CONDUCTIVIDAD ELÉCTRICA MUY BAJA, RESISTENTE A LA CORROSIÓN; QUE PRESENTE LAS SIGUIENTES CARACTERÍSTICAS DE USO: ENSAMBLE POR SOLDADURA QUÍMICA QUE NO DAÑE LA INTEGRIDAD DEL TUBO NI DE LA CONEXIÓN, COMPLETAMENTE COMPATIBLE CON TUBERÍA, ACCESORIOS Y VÁLVULAS DE PVC		Pza	2
TUBERIA DE PLÁSTICO TRANSPARENTE POLI(CLORURO DE VINILO) (PVC), CON LAS SIGUIENTES ESPECIFICACIONES DIMENSIONALES: TRAMOS DE 1.64 PIES DE LONGITUD , 6 PULGADAS DE DIAMETRO NOMINAL, DIAMETRO INTERNO DE 6.625 PULGADAS, CÉDULA DE PARED DELGADA (THIN WALL) DE 0.187±0.015 PULGADAS; QUE PRESENTE LAS SIGUIENTES PROPIEDADES FÍSICO-QUÍMICAS: MÁXIMA PRESIÓN DE TRABAJO 70 PSI, TRANSMITANCIA MÍNIMA DE 88% CON FILTRO DE RAYOS UV PARA BLOQUEO DE RADIACIÓN DE LONGITUD DE ONDA <400 NM, PARED INTERNA CON RUGOSIDAD MENOR A 1.0 MICROMETRO, NUBLAMIENTO (HAZE) MENOR A 1%, RESISTENCIA QUÍMICA A SALES INORGÁNICAS Y CON CAPACIDAD DE MANEJO DE FLUIDOS EN UN INTERVALO DE PH DE 7 A 9, CONDUCTIVIDAD ELÉCTRICA MUY BAJA, RESISTENTE A LA CORROSIÓN; QUE PRESENTE LAS SIGUIENTES CARACTERÍSTICAS DE USO: ENSAMBLE POR SOLDADURA QUÍMICA QUE NO DAÑE LA INTEGRIDAD DEL TUBO, COMPLETAMENTE COMPATIBLE CON TUBERÍA, ACCESORIOS Y VÁLVULAS DE PVC, QUE SOPORTE CONDICIONES DE INTEMPERISMO NATURAL (TEMPERATURA DE 15 A 35 [°C], HUMEDAD RELATIVA DE 70 A 80 [%] E IRRADIANCIA DE 3 A 5 [[KWh/m2]]) Y CON GARANTÍA DE FABRICACIÓN DE 1 AÑO	4 tramos de 1.65 Ft	Ft	6.6
TUBERIA DE PLÁSTICO TRANSPARENTE POLI(CLORURO DE VINILO) (PVC), CON LAS SIGUIENTES ESPECIFICACIONES DIMENSIONALES: TRAMOS DE 6 PIES DE LONGITUD , 6 PULGADAS DE DIAMETRO NOMINAL, DIAMETRO INTERNO DE 6.625 PULGADAS, CÉDULA DE PARED DELGADA (THIN WALL) DE 0.187±0.015 PULGADAS; QUE PRESENTE LAS SIGUIENTES PROPIEDADES FÍSICO-QUÍMICAS: MÁXIMA PRESIÓN DE TRABAJO 70 PSI, TRANSMITANCIA MÍNIMA DE 88% CON FILTRO DE RAYOS UV PARA BLOQUEO DE RADIACIÓN DE LONGITUD DE ONDA <400 NM, PARED INTERNA CON RUGOSIDAD MENOR A 1.0 MICROMETRO, NUBLAMIENTO (HAZE) MENOR A 1%, RESISTENCIA QUÍMICA A SALES INORGÁNICAS Y CON CAPACIDAD DE MANEJO DE FLUIDOS EN UN INTERVALO DE PH DE 7 A 9, CONDUCTIVIDAD ELÉCTRICA MUY BAJA, RESISTENTE A LA CORROSIÓN; QUE PRESENTE LAS SIGUIENTES CARACTERÍSTICAS DE USO: ENSAMBLE POR SOLDADURA QUÍMICA QUE NO DAÑE LA INTEGRIDAD DEL TUBO, COMPLETAMENTE COMPATIBLE CON TUBERÍA, ACCESORIOS Y VÁLVULAS DE PVC, QUE SOPORTE CONDICIONES DE INTEMPERISMO NATURAL (TEMPERATURA DE 15 A 35 [°C], HUMEDAD RELATIVA DE 70 A 80 [%] E IRRADIANCIA DE 3 A 5 [[KWh/m2]]) Y CON GARANTÍA DE FABRICACIÓN DE 1 AÑO	2 tramos de 6 Ft	Ft	12

CATÁLOGO DE CONCEPTOS
ENSAMBLE DE TUBERÍA TRANSPARENTE Y ACCESORIOS PARA FOTOBIOREACTOR 1

Descripción	Tramos Totales de tubería requeridos	Unidad	Cantidad
ENSAMBLE DE TUBERÍA TRANSPARENTE Y ACCESORIOS QUE CONTIENE:			
TUBERIA DE PLÁSTICO TRANSPARENTE POLI(CLORURO DE VINILO) (PVC), CON LAS SIGUIENTES ESPECIFICACIONES DIMENSIONALES: TRAMOS DE 0.56 PIES DE LONGITUD , 6 PULGADAS DE DIAMETRO NOMINAL, DIAMETRO INTERNO DE 6.625 PULGADAS, CÉDULA DE PARED DELGADA (THIN WALL) DE 0.187+0.015 PULGADAS; QUE PRESENTE LAS SIGUIENTES PROPIEDADES FÍSICO-QUÍMICAS: MÁXIMA PRESIÓN DE TRABAJO 70 PSI, TRANSMITANCIA MÍNIMA DE 88% CON FILTRO DE RAYOS UV PARA BLOQUEO DE RADIACIÓN DE LONGITUD DE ONDA <400 NM, PARED INTERNA CON RUGOSIDAD MENOR A 1.0 MICROMETRO, NUBLAMIENTO (HAZE) MENOR A 1%, RESISTENCIA QUÍMICA A SALES INORGÁNICAS Y CON CAPACIDAD DE MANEJO DE FLUIDOS EN UN INTERVALO DE PH DE 7 A 9, CONDUCTIVIDAD ELÉCTRICA MUY BAJA, RESISTENTE A LA CORROSIÓN; QUE PRESENTE LAS SIGUIENTES CARACTERÍSTICAS DE USO: ENSAMBLE POR SOLDADURA QUÍMICA QUE NO DAÑE LA INTEGRIDAD DEL TUBO, COMPLETAMENTE COMPATIBLE CON TUBERÍA, ACCESORIOS Y VÁLVULAS DE PVC, QUE SOPORTE CONDICIONES DE INTEMPERISMO NATURAL (TEMPERATURA DE 15 A 35 [°C], HUMEDAD RELATIVA DE 70 A 80 [%] E IRRADIANCIA DE 3 A 5 [(KWh/m2)]) Y CON GARANTÍA DE FABRICACIÓN DE 1 AÑO.	5 tramos de 0.56 Ft	Ft	2.8
EMPAQUE DE NEOPRENO TIPO CARA LLENA DE 1/6 PULGADA DE ESPESOR PARA BRIDAS DE 6 PULGADAS		Pza	3
TUERCAS CABEZA HEXAGONAL GALVANIZADA ¾-10 PULGADA UNC		Pza	34
ARANDELA PLANA GALVANIZADA ¾ PULGADA		Pza	34
REGULADOR DE CAUDAL INCORPORANDO VALVULA CHECK, CONEXIÓN INSTANTÁNEA DE MANGUERA DE 1/2 PULGADA Y ROSCA 1/2 PULGADA NPT		Pza	10
ESPARRAGO A193 GRADO B7 3/4"-10 X 5" GALVANIZADO EN CALIENTE		Pza	17
CEMENTO PARA SOLDADURA QUÍMICA DE TUBERÍA Y ACCESORIOS DE PVC PARA UN TOTAL DE 36 JUNTAS DE 6" DE DIÁMETRO)		Kg	5
PRIMER PARA SOLDADURA QUÍMICA DE TUBERÍA Y ACCESORIOS DE PVC PARA UN TOTAL DE 36 JUNTAS DE 6" DE DIÁMETRO)		Kg	2.5

***NOTAS:**

- El "ENSAMBLE" contempla los elementos necesarios para fabricar un loop de tubería con sus accesorios.
- El total de "ENSAMBLES" requeridos es de 16 para conformar 16 loops de tubería con accesorios e integrar el fotobiorreactor tubular vertical FBR1 diseñado.
- El proveedor deberá de brindar asesoría técnica en campo antes, durante y después del ensamble, para la soldadura química y para la fabricación del fotobiorreactor.
- El proveedor deberá de acompañar al cliente en las etapas de puesta en marcha y puesta en operación del fotobiorreactor tubular vertical FBR1.

Tabla 2. Especificaciones técnicas de los requerimientos para el fotobiorreactor 2.

CATÁLOGO DE CONCEPTOS			
ENSAMBLE DE TUBERÍA TRANSPARENTE Y ACCESORIOS PARA FOTOBIORREACTOR 2			
Descripción	Tramos de Tuberías	Unidad	Cantidad
ENSAMBLE DE TUBERÍA TRANSPARENTE Y ACCESORIOS PARA SIETE LOOPS QUE CONTIENE:			
TUBERIA DE PLÁSTICO TRANSPARENTE POLI(CLORURO DE VINILO) (PVC), CON LAS SIGUIENTES ESPECIFICACIONES DIMENSIONALES: TRAMOS DE 10 PIES DE LONGITUD , 12 PULGADAS DE DIAMETRO NOMINAL, DIAMETRO INTERNO DE 12.376 PULGADAS, CÉDULA DE PARED DELGADA (THIN WALL) DE 0.187+0.015 PULGADAS; QUE PRESENTE LAS SIGUIENTES PROPIEDADES FÍSICO-QUÍMICAS: MÁXIMA PRESIÓN DE TRABAJO 36 PSI, TRANSMITANCIA MÍNIMA DE 88% CON FILTRO DE RAYOS UV PARA BLOQUEO DE RADIACIÓN DE LONGITUD DE ONDA <400 NM, PARED INTERNA CON RUGOSIDAD MENOR A 1.0 MICROMETRO, NUBLAMIENTO (HAZE) MENOR A 1%, RESISTENCIA QUÍMICA A SALES INORGÁNICAS Y CON CAPACIDAD DE MANEJO DE FLUIDOS EN UN INTERVALO DE PH DE 7 A 9, CONDUCTIVIDAD ELÉCTRICA MUY BAJA, RESISTENTE A LA CORROSIÓN; QUE PRESENTE LAS SIGUIENTES CARACTERÍSTICAS DE USO: ENSAMBLE POR SOLDADURA QUÍMICA QUE NO DAÑE LA INTEGRIDAD DEL TUBO, COMPLETAMENTE COMPATIBLE CON TUBERÍA, ACCESORIOS Y VÁLVULAS DE PVC, QUE SOPORTE CONDICIONES DE INTEMPERISMO NATURAL (TEMPERATURA DE 15 A 35 [°C], HUMEDAD RELATIVA DE 70 A 80 [%] E IRRADIANCIA DE 3 A 5 [[KWh/m2]]) Y CON GARANTÍA DE FABRICACIÓN DE 1 AÑO.	115 Tramos de 10 Ft	Ft	1150
FABRICACIÓN ESPECIAL DE COUPLE DE PLÁSTICO DE POLI(CLORURO DE VINILO) (PVC) GRIS CÉDULA 80 CON EXTREMOS SXS, 12 PULGADAS DE DIÁMETRO NOMINAL, PROVISTO DE 2 INSERTOS (COUPLE DE 1/2 PULGADA DE DIÁMETRO (FPT X FPT) Y COUPLE DE 2 PULGADAS DE DIÁMETRO (FPT X FPT)) MEDIANTE ADAPTADOR HEMBRA CON ROSCA NPT DE 3/4 DE PULGADA (DE ACUERDO A LA FIGURA 1 ANEXA).		PZA	101
CODO 90° DE PLÁSTICO DE POLI(CLORURO DE VINILO) (PVC) GRIS CEDULA 80 CON EXTREMOS SXS DE 12 PULGADAS DE DIAMETRO NOMINAL, QUE PRESENTE RESISTENCIA QUÍMICA A SALES INORGÁNICAS Y CON CAPACIDAD DE MANEJO DE FLUIDOS EN UN INTERVALO DE PH DE 7 A 9, CONDUCTIVIDAD ELÉCTRICA MUY BAJA, RESISTENTE A LA CORROSIÓN; QUE PRESENTE LAS SIGUIENTES CARACTERÍSTICAS DE USO: ENSAMBLE POR SOLDADURA QUÍMICA QUE NO DAÑE LA INTEGRIDAD DEL TUBO Y ACCESORIOS, COMPLETAMENTE COMPATIBLE CON TUBERÍA, ACCESORIOS Y VÁLVULAS DE PVC		PZA	27
BRIDA VAN STONE DE PLÁSTICO DE POLI(CLORURO DE VINILO) (PVC) GRIS CÉDULA 80 DE EXTREMO DE CAJA DE 12 PULGADAS DE DIAMETRO NOMINAL, ANSI 150 LB., QUE PRESENTE RESISTENCIA QUÍMICA A SALES INORGÁNICAS Y CON CAPACIDAD DE MANEJO DE FLUIDOS EN UN INTERVALO DE PH DE 7 A 9, CONDUCTIVIDAD ELÉCTRICA MUY BAJA, RESISTENTE A LA CORROSIÓN; QUE PRESENTE LAS SIGUIENTES CARACTERÍSTICAS DE USO: ENSAMBLE POR SOLDADURA QUÍMICA QUE NO DAÑE LA INTEGRIDAD DEL TUBO Y ACCESORIOS, COMPLETAMENTE COMPATIBLE CON TUBERÍA, ACCESORIOS Y VÁLVULAS DE PVC		PZA	29
ESPÁRRAGO DE A/C GALVANIZADO DE 7/8" Ø x 6" DE LONGITUD CON 2 TUERCAS Y ROLDANAS PLANAS		PZA	186
COUPLE HEXAGONAL PASA TANQUE DE 2 PULGADAS DE DIAMETRO FPT DE POLIETILENO DE ALTA DENSIDAD (PEAD) QUE PRESENTE RESISTENCIA QUÍMICA A SALES INORGÁNICAS Y CON CAPACIDAD DE MANEJO DE FLUIDOS EN UN INTERVALO DE PH DE 7 A 9, CONDUCTIVIDAD ELÉCTRICA MUY BAJA, RESISTENTE A LA CORROSIÓN; QUE PRESENTE LAS SIGUIENTES CARACTERÍSTICAS DE USO: ENSAMBLE POR SOLDADURA QUÍMICA QUE NO DAÑE LA INTEGRIDAD DEL TUBO Y ACCESORIOS, COMPLETAMENTE COMPATIBLE CON TUBERÍA, ACCESORIOS Y VÁLVULAS DE PVC		PZA	2
BRIDA CIEGA DE 12 PULGADAS DE DIAMETRO NOMINAL POLI(CLORURO DE VINILO) (PVC) GRIS CÉDULA 80, QUE PRESENTE RESISTENCIA QUÍMICA A SALES INORGÁNICAS Y CON CAPACIDAD DE MANEJO DE FLUIDOS EN UN INTERVALO DE PH DE 7 A 9, CONDUCTIVIDAD ELÉCTRICA MUY BAJA, RESISTENTE A LA CORROSIÓN; QUE PRESENTE LAS SIGUIENTES CARACTERÍSTICAS DE USO: ENSAMBLE POR SOLDADURA QUÍMICA QUE NO DAÑE LA INTEGRIDAD DEL TUBO Y ACCESORIOS, COMPLETAMENTE COMPATIBLE CON TUBERÍA, ACCESORIOS Y VÁLVULAS DE PVC		PZA	2
TUBERIA DE PLÁSTICO TRANSPARENTE POLI(CLORURO DE VINILO) (PVC), CON LAS SIGUIENTES ESPECIFICACIONES DIMENSIONALES: TRAMOS DE 1.027 PIES DE LONGITUD , 12 PULGADAS DE DIAMETRO NOMINAL, DIAMETRO INTERNO DE 12.376 PULGADAS, CÉDULA DE PARED DELGADA (THIN WALL) DE 0.187+0.015 PULGADAS; QUE PRESENTE LAS SIGUIENTES PROPIEDADES FÍSICO-QUÍMICAS: MÁXIMA PRESIÓN DE TRABAJO 36 PSI, TRANSMITANCIA MÍNIMA DE 88% CON FILTRO DE RAYOS UV PARA BLOQUEO DE RADIACIÓN DE LONGITUD DE ONDA <400 NM, PARED INTERNA CON RUGOSIDAD MENOR A 1.0 MICROMETRO, NUBLAMIENTO (HAZE) MENOR A 1%, RESISTENCIA QUÍMICA A SALES INORGÁNICAS Y CON CAPACIDAD DE MANEJO DE FLUIDOS EN UN INTERVALO DE PH DE 7 A 9, CONDUCTIVIDAD ELÉCTRICA MUY BAJA, RESISTENTE A LA CORROSIÓN; QUE PRESENTE LAS SIGUIENTES CARACTERÍSTICAS DE USO: ENSAMBLE POR SOLDADURA QUÍMICA QUE NO DAÑE LA INTEGRIDAD DEL TUBO Y ACCESORIOS, COMPLETAMENTE COMPATIBLE CON TUBERÍA, ACCESORIOS Y VÁLVULAS DE PVC, QUE SOPORTE CONDICIONES DE INTEMPERISMO NATURAL (TEMPERATURA DE 15 A 35 [°C], HUMEDAD RELATIVA DE 70 A 80 [%] E IRRADIANCIA DE 3 A 5 [[KWh/m2]]) Y CON GARANTÍA DE FABRICACIÓN DE 1 AÑO.	30 Tramosde 1.027 Ft	Ft	30.81



CIATEQ, A. C., CENTRO DE TECNOLOGÍA AVANZADA
 CONVOCATORIA A LA LÍCIACION PÚBLICA INTERNACIONAL
 ABIERTA ELECTRÓNICA No. LA-03890Y999-E24-2016



CATÁLOGO DE CONCEPTOS
 ENSAMBLE DE TUBERÍA TRANSPARENTE Y ACCESORIOS PARA FOTOBIOREACTOR 2

Descripción	Tramos de Tuberías	Unidad	Cantidad
ENSAMBLE DE TUBERÍA TRANSPARENTE Y ACCESORIOS PARA SIETE LOOPS QUE CONTIENE:			
EMPAQUE DE NEOPRENO PARA BRIDA VAN STONE DE 12 PULGADAS DE DIAMETRO NOMINAL		PZA	16
REDUCCIÓN BUSHING (MPT X FPT) DE 2 X 1/2 PULGADAS		PZA	98
REGULADOR DE FLUJO MARCA SMC KQ2V13-37S		PZA	202
LAMINA DE ACERO INOXIDABLE 304 CALIBRE 11 CON PERFORACIONES DE 1 PULGADA DE ACUERDO A LA FIGURA 15		PZA	73
LAMINA DE ACERO INOXIDABLE 304 CALIBRE 11 CON PERFORACIONES DE 2 PULGADAS DE ACUERDO A LA FIGURA 14		PZA	29
CEMENTO PARA SOLDADURA QUÍMICA DE TUBERÍA Y ACCESORIOS DE PVC PARA UN TOTAL DE 276 JUNTAS DE 12" DE DIÁMETRO)		KG	184
PRIMER PARA SOLDADURA QUÍMICA DE TUBERÍA Y ACCESORIOS DE PVC PARA UN TOTAL DE 276 JUNTAS DE 12" DE DIÁMETRO)		KG	92

***NOTAS:**

- El "ENSAMBLE" contempla los elementos necesarios para fabricar un loop de tubería con sus accesorios.
- El total de "ENSAMBLES" requeridos es de 3 para conformar 21 loops de tubería con accesorios e integrar el fotobiorreactor tubular horizontal FBR2 diseñado.
- El proveedor deberá de brindar asesoría técnica en campo antes, durante y después del ensamble, para la soldadura química y para la fabricación del fotobiorreactor FBR2.
- El proveedor deberá de acompañar al cliente en las etapas de puesta en marcha y puesta en operación del fotobiorreactor tubular horizontal FBR2.



Figura 1.

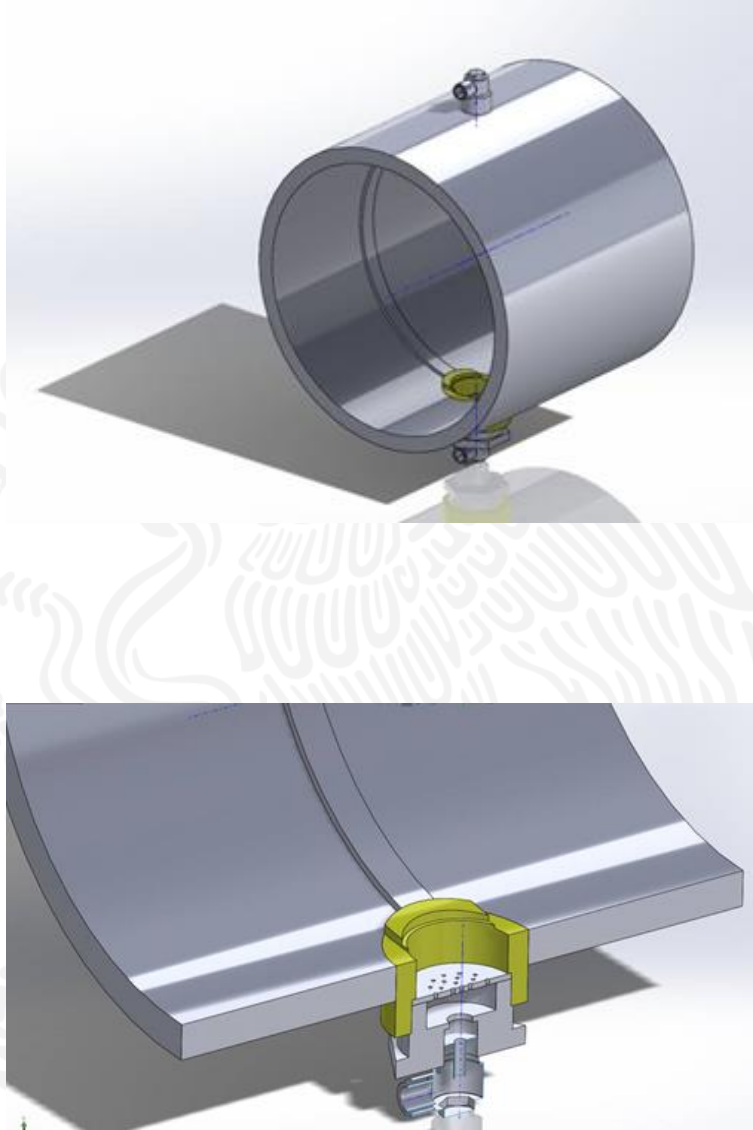


Figura 14 con referencia a Planos de Proyecto.

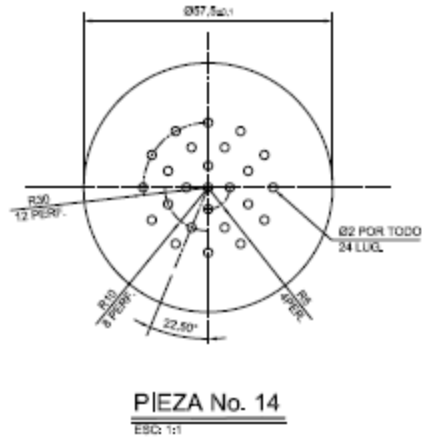
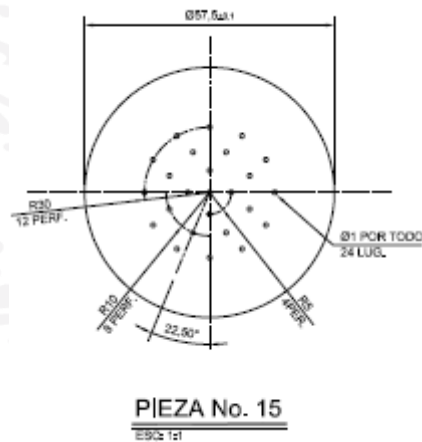


Figura 15 con referencia a Planos de Proyecto.





CIATEQ, A. C., CENTRO DE TECNOLOGÍA AVANZADA
CONVOCATORIA A LA LICITACION PÚBLICA INTERNACIONAL
ABIERTA ELECTRÓNICA No. LA-03890Y999-E24-2016



II. CONDICIONES PARTICULARES DE LOS BIENES.

1. Los datos de los bienes a cotizar (mismos que se especifican en el anexo técnico de la solicitud de información/cotización).
2. Condiciones de entrega:
 - a. La entrega de los bienes se considera en una sola exhibición, contemplando tubería y accesorios requeridos en la solicitud, de 90 días naturales posteriores a la recepción de la orden de surtimiento.
 - b. El lugar de entrega será en el PARQUE TABASCO BUSINESS CENTER, CARRETERA REFORMA DOS BOCAS Km. 17 + 920. R/A PECHUCALCO 2da. SECC., C.P. 86691, MUNICIPIO DE CUNDUACÁN, ESTADO DE TABASCO, MÉXICO.
3. Considerar en su proposición que el pago será con el 50% de anticipo y 50% contra entrega a los 20 días naturales posteriores a la entrega de los bienes y de la factura o comprobante Fiscal Digital por Internet (CFDI) en formato .pdf y .xml, con el sello de almacén general y la nota de entrada que éste emite.
4. Se requiere, previo al pago, fianza de garantía por el 100% del anticipo y el Comprobante Fiscal Digital por Internet (CFDI) en formato .pdf y .xml,
5. El porcentaje de garantía de cumplimiento será del 10% del importe total del contrato sin incluir el IVA.
6. Penas convencionales por atraso en la entrega de bienes será del 0.5% y se aplicarán por cada día de atraso en la entrega de bienes.
7. Origen de los Bienes y en su caso, porcentaje de contenido nacional.
8. Cotizar en dólares americanos. El pago se realizará de acuerdo al tipo de cambio para solventar obligaciones denominadas en moneda extranjera pagaderas en la república mexicana, publicado por el Banco de México en el Diario Oficial de la Federación, en la fecha efectiva de su pago.
9. En caso de que el proceso de fabricación de los bienes requeridos sea superior a 60 días, señale el tiempo que correspondería a su producción.
10. Se requiere considerar en el costo lo siguiente:
 - a. Entrega en instalaciones definidas dentro del Parque Tabasco Business Center Carretera Reforma Dos Bocas Km 17 + 920. R/A Pechucalco 2da. Secc., C.P. 86691, Municipio de Cunduacán, Estado de Tabasco, México.
 - b. Adiestramiento en el ensamble de tubería y accesorios.
 - c. Asistencia y acompañamiento para el uso de los bienes requeridos.



CIATEQ, A. C., CENTRO DE TECNOLOGÍA AVANZADA
CONVOCATORIA A LA LÍCIACION PÚBLICA INTERNACIONAL
ABIERTA ELECTRÓNICA No. LA-03890Y999-E24-2016



11. El cumplir con las especificaciones mínimas solicitadas, se otorgara el 100% de los puntos asociados a las características técnicas.

12. Los bienes deben contar con una garantía de funcionamiento por un tiempo mínimo de un año de uso, a mayor tiempo de garantía mayor valor en puntos.

ATENTAMENTE:

(FIRMA DEL REPRESENTANTE)
NOMBRE DEL REPRESENTANTE LEGAL.
NOMBRE DEL LICITANTE.



**“ANEXO DOS”
OFERTA ECONÓMICA**

FORMATO PARA LA PRESENTACIÓN DE LA PROPUESTA ECONÓMICA

LOS LICITANTES DEBERÁN PRESENTAR SUS PROPUESTAS ECONÓMICAS EN ESTOS FORMATOS Y DEBERÁN INCLUIRLOS EN SU PROPUESTA ECONÓMICA. SERÁ CAUSA DE DESCALIFICACIÓN EL QUE LO PRESENTEN EN LA PROPUESTA TÉCNICA.

RESUMEN DE COTIZACIONES

RAZÓN SOCIAL DE LA EMPRESA LICITANTE

LICITACIÓN PÚBLICA NO.

DOMICILIO DE LA EMPRESA LICITANTE



CONCEPTO NO. 1.- ENSAMBLE DE TUBERÍA TRANSPARENTE Y ACCESORIOS PARA FOTOBIORREACTOR 1

Descripción	Tramos Totales de tubería requeridos	Unidad	Cantidad	P. U.	Importe USD
ENSAMBLE DE TUBERÍA TRANSPARENTE Y ACCESORIOS QUE CONTIENE:					
TUBERIA DE PLÁSTICO TRANSPARENTE DE POLI(CLORURO DE VINILO) (PVC), CON LAS SIGUIENTES ESPECIFICACIONES DIMENSIONALES: TRAMOS DE 10 PIES DE LONGITUD , 6 PULGADAS DE DIAMETRO NOMINAL, DIAMETRO INTERNO DE 6.625 PULGADAS, CÉDULA DE PARED DELGADA (THIN WALL) DE 0.187±0.015 PULGADAS; QUE PRESENTE LAS SIGUIENTES PROPIEDADES FÍSICO-QUÍMICAS: MÁXIMA PRESIÓN DE TRABAJO 70 PSI, TRANSMITANCIA MÍNIMA DE 88% CON FILTRO DE RAYOS UV PARA BLOQUEO DE RADIACIÓN DE LONGITUD DE ONDA <400 NM, PARED INTERNA CON RUGOSIDAD MENOR A 1.0 MICROMETRO , NUBLAMIENTO (HAZE) MENOR A 1%, RESISTENCIA QUÍMICA A SALES INORGÁNICAS Y CON CAPACIDAD DE MANEJO DE FLUIDOS EN UN INTERVALO DE PH DE 7 A 9, CONDUCTIVIDAD ELÉCTRICA MUY BAJA, RESISTENTE A LA CORROSIÓN; QUE PRESENTE LAS SIGUIENTES CARACTERÍSTICAS DE USO: ENSAMBLE POR SOLDADURA QUÍMICA QUE NO DAÑE LA INTEGRIDAD DEL TUBO, COMPLETAMENTE COMPATIBLE CON TUBERÍA, ACCESORIOS Y VÁLVULAS DE PVC, QUE SOPORTE CONDICIONES DE INTEMPERISMO NATURAL (TEMPERATURA DE 15 A 35 [°C], HUMEDAD RELATIVA DE 70 A 80 [%] E IRRADIANCIA DE 3 A 5 [[Kwh/m2]]) Y CON GARANTÍA DE FABRICACIÓN DE 1 AÑO	8 tramos de 10 Ft	Ft	80		
REDUCCIÓN DE PLÁSTICO OPACO DE POLI(CLORURO DE VINILO) (PVC) GRIS, CEDULA 80 EN 6 PULGADAS X 2 PULGADAS WYE 45° (S x S x S), QUE PRESENTE RESISTENCIA QUÍMICA A SALES INORGÁNICAS Y CON CAPACIDAD DE MANEJO DE FLUIDOS EN UN INTERVALO DE PH DE 7 A 9, CONDUCTIVIDAD ELÉCTRICA MUY BAJA, RESISTENTE A LA CORROSIÓN; QUE PRESENTE LAS SIGUIENTES CARACTERÍSTICAS DE USO: ENSAMBLE POR SOLDADURA QUÍMICA QUE NO DAÑE LA INTEGRIDAD DEL TUBO Y DE LA CONEXIÓN, COMPLETAMENTE COMPATIBLE CON TUBERÍA, ACCESORIOS Y VÁLVULAS DE PVC		Pza	10		



CIATEQ, A. C., CENTRO DE TECNOLOGÍA AVANZADA
 CONVOCATORIA A LA LICITACION PÚBLICA INTERNACIONAL
 ABIERTA ELECTRÓNICA No. LA-03890Y999-E24-2016



<p>CODO A 90° DE PLÁSTICO DE POLI(CLORURO DE VINILO) (PVC) GRIS CEDULA 80 EN 6 PULGADAS QUE PRESENTE RESISTENCIA QUÍMICA A SALES INORGÁNICAS Y CON CAPACIDAD DE MANEJO DE FLUIDOS EN UN INTERVALO DE PH DE 7 A 9, CONDUCTIVIDAD ELÉCTRICA MUY BAJA, RESISTENTE A LA CORROSIÓN; QUE PRESENTE LAS SIGUIENTES CARACTERÍSTICAS DE USO: ENSAMBLE POR SOLDADURA QUÍMICA QUE NO DAÑE LA INTEGRIDAD DEL TUBO NI DE LA CONEXIÓN, COMPLETAMENTE COMPATIBLE CON TUBERÍA, ACCESORIOS Y VÁLVULAS DE PVC</p>		Pza	4		
<p>BRIDA VAN STONE FLANGE (S) DE PLÁSTICO POLI(CLORURO DE VINILO) (PVC) GRIS CEDULA 80 EN 6 PULGADAS, ANSI 150 LB, QUE PRESENTE RESISTENCIA QUÍMICA A SALES INORGÁNICAS Y CON CAPACIDAD DE MANEJO DE FLUIDOS EN UN INTERVALO DE PH DE 7 A 9, CONDUCTIVIDAD ELÉCTRICA MUY BAJA, RESISTENTE A LA CORROSIÓN; QUE PRESENTE LAS SIGUIENTES CARACTERÍSTICAS DE USO: ENSAMBLE POR SOLDADURA QUÍMICA QUE NO DAÑE LA INTEGRIDAD DEL TUBO NI DE LA CONEXIÓN, COMPLETAMENTE COMPATIBLE CON TUBERÍA, ACCESORIOS Y VÁLVULAS DE PVC</p>		Pza	4		
<p>COPLE DE PLÁSTICO POLI(CLORURO DE VINILO) (PVC) GRIS CEDULA 80 EN 6 PULGADAS (S X S), QUE PRESENTE RESISTENCIA QUÍMICA A SALES INORGÁNICAS Y CON CAPACIDAD DE MANEJO DE FLUIDOS EN UN INTERVALO DE PH DE 7 A 9, CONDUCTIVIDAD ELÉCTRICA MUY BAJA, RESISTENTE A LA CORROSIÓN; QUE PRESENTE LAS SIGUIENTES CARACTERÍSTICAS DE USO: ENSAMBLE POR SOLDADURA QUÍMICA QUE NO DAÑE LA INTEGRIDAD DEL TUBO NI DE LA CONEXIÓN, COMPLETAMENTE COMPATIBLE CON TUBERÍA, ACCESORIOS Y VÁLVULAS DE PVC</p>		Pza	2		
<p>TUBERIA DE PLÁSTICO TRANSPARENTE POLI(CLORURO DE VINILO) (PVC), CON LAS SIGUIENTES ESPECIFICACIONES DIMENSIONALES: TRAMOS DE 1.64 PIES DE LONGITUD, 6 PULGADAS DE DIAMETRO NOMINAL, DIAMETRO INTERNO DE 6.625 PULGADAS, CÉDULA DE PARED DELGADA (THIN WALL) DE 0.187+0.015 PULGADAS; QUE PRESENTE LAS SIGUIENTES PROPIEDADES FÍSICO-QUÍMICAS: MÁXIMA PRESIÓN DE TRABAJO 70 PSI, TRANSMITANCIA MÍNIMA DE 88% CON FILTRO DE RAYOS UV PARA BLOQUEO DE RADIACIÓN DE LONGITUD DE ONDA <400 NM, PARED INTERNA CON RUGOSIDAD MENOR A 1.0 MICROMETRO, NUBLAMIENTO (HAZE) MENOR A 1%, RESISTENCIA QUÍMICA A SALES INORGÁNICAS Y CON CAPACIDAD DE MANEJO DE FLUIDOS EN UN INTERVALO DE PH DE 7 A 9, CONDUCTIVIDAD ELÉCTRICA MUY BAJA, RESISTENTE A LA CORROSIÓN; QUE PRESENTE LAS SIGUIENTES CARACTERÍSTICAS DE USO: ENSAMBLE POR SOLDADURA QUÍMICA QUE NO DAÑE LA INTEGRIDAD DEL TUBO, COMPLETAMENTE COMPATIBLE CON</p>	4 tramos de 1.65 Ft	Ft	6.6		



<p>TUBERÍA, ACCESORIOS Y VÁLVULAS DE PVC, QUE SOPORTE CONDICIONES DE INTEMPERISMO NATURAL (TEMPERATURA DE 15 A 35 [°C], HUMEDAD RELATIVA DE 70 A 80 [%] E IRRADIANCIA DE 3 A 5 [[kWh/m2]]) Y CON GARANTÍA DE FABRICACIÓN DE 1 AÑO</p>					
<p>TUBERIA DE PLÁSTICO TRANSPARENTE POLI(CLORURO DE VINILO) (PVC), CON LAS SIGUIENTES ESPECIFICACIONES DIMENSIONALES: TRAMOS DE 6 PIES DE LONGITUD, 6 PULGADAS DE DIAMETRO NOMINAL, DIAMETRO INTERNO DE 6.625 PULGADAS, CÉDULA DE PARED DELGADA (THIN WALL) DE 0.187+0.015 PULGADAS; QUE PRESENTE LAS SIGUIENTES PROPIEDADES FÍSICO-QUÍMICAS: MÁXIMA PRESIÓN DE TRABAJO 70 PSI, TRANSMITANCIA MÍNIMA DE 88% CON FILTRO DE RAYOS UV PARA BLOQUEO DE RADIACIÓN DE LONGITUD DE ONDA <400 NM, PARED INTERNA CON RUGOSIDAD MENOR A 1.0 MICROMETRO, NUBLAMIENTO (HAZE) MENOR A 1%, RESISTENCIA QUÍMICA A SALES INORGÁNICAS Y CON CAPACIDAD DE MANEJO DE FLUIDOS EN UN INTERVALO DE PH DE 7 A 9, CONDUCTIVIDAD ELÉCTRICA MUY BAJA, RESISTENTE A LA CORROSIÓN; QUE PRESENTE LAS SIGUIENTES CARACTERÍSTICAS DE USO: ENSAMBLE POR SOLDADURA QUÍMICA QUE NO DAÑE LA INTEGRIDAD DEL TUBO, COMPLETAMENTE COMPATIBLE CON TUBERÍA, ACCESORIOS Y VÁLVULAS DE PVC, QUE SOPORTE CONDICIONES DE INTEMPERISMO NATURAL (TEMPERATURA DE 15 A 35 [°C], HUMEDAD RELATIVA DE 70 A 80 [%] E IRRADIANCIA DE 3 A 5 [[kWh/m2]]) Y CON GARANTÍA DE FABRICACIÓN DE 1 AÑO</p>	<p>2 tramos de 6 Ft</p>	<p>Ft</p>	<p>12</p>		
<p>TUBERIA DE PLÁSTICO TRANSPARENTE POLI(CLORURO DE VINILO) (PVC), CON LAS SIGUIENTES ESPECIFICACIONES DIMENSIONALES: TRAMOS DE 0.56 PIES DE LONGITUD, 6 PULGADAS DE DIAMETRO NOMINAL, DIAMETRO INTERNO DE 6.625 PULGADAS, CÉDULA DE PARED DELGADA (THIN WALL) DE 0.187+0.015 PULGADAS; QUE PRESENTE LAS SIGUIENTES PROPIEDADES FÍSICO-QUÍMICAS: MÁXIMA PRESIÓN DE TRABAJO 70 PSI, TRANSMITANCIA MÍNIMA DE 88% CON FILTRO DE RAYOS UV PARA BLOQUEO DE RADIACIÓN DE LONGITUD DE ONDA <400 NM, PARED INTERNA CON RUGOSIDAD MENOR A 1.0 MICROMETRO, NUBLAMIENTO (HAZE) MENOR A 1%, RESISTENCIA QUÍMICA A SALES INORGÁNICAS Y CON CAPACIDAD DE MANEJO DE FLUIDOS EN UN INTERVALO DE PH DE 7 A 9, CONDUCTIVIDAD ELÉCTRICA MUY BAJA, RESISTENTE A LA CORROSIÓN; QUE PRESENTE LAS SIGUIENTES CARACTERÍSTICAS DE USO:</p>	<p>5 tramos de 0.56 Ft</p>	<p>Ft</p>	<p>2.8</p>		



CIATEQ, A. C., CENTRO DE TECNOLOGÍA AVANZADA
CONVOCATORIA A LA LÍCITACION PÚBLICA INTERNACIONAL
ABIERTA ELECTRÓNICA No. LA-03890Y999-E24-2016



ENSAMBLE POR SOLDADURA QUÍMICA QUE NO DAÑE LA INTEGRIDAD DEL TUBO, COMPLETAMENTE COMPATIBLE CON TUBERÍA, ACCESORIOS Y VÁLVULAS DE PVC, QUE SOPORTE CONDICIONES DE INTEMPERISMO NATURAL (TEMPERATURA DE 15 A 35 [°C], HUMEDAD RELATIVA DE 70 A 80 [%] E IRRADIANCIA DE 3 A 5 [[kWh/m2]]) Y CON GARANTÍA DE FABRICACIÓN DE 1 AÑO.					
EMPAQUE DE NEOPRENO TIPO CARA LLENA DE 1/6 PULGADA DE ESPESOR PARA BRIDAS DE 6 PULGADAS		Pza	3		
TUERCAS CABEZA HEXAGONAL GALVANIZADA ¾-10 PULGADA UNC		Pza	34		
ARANDELA PLANA GALVANIZADA ¾ PULGADA		Pza	34		
REGULADOR DE CAUDAL INCORPORANDO VALVULA CHECK, CONEXIÓN INSTANTÁNEA DE MANGUERA DE 1/2 PULGADA Y ROSCA 1/2 PULGADA NPT		Pza	10		
ESPARRAGO A193 GRADO B7 3/4"-10 X 5" GALVANIZADO EN CALIENTE		Pza	17		
CEMENTO PARA SOLDADURA QUÍMICA DE TUBERÍA Y ACCESORIOS DE PVC PARA UN TOTAL DE 36 JUNTAS DE 6" DE DIÁMETRO)		Kg	5		
PRIMER PARA SOLDADURA QUÍMICA DE TUBERÍA Y ACCESORIOS DE PVC PARA UN TOTAL DE 36 JUNTAS DE 6" DE DIÁMETRO)		Kg	2.5		

SUBTOTAL CONCEPTO 2:					\$
----------------------	--	--	--	--	----



CONCEPTO NO. 2.- ENSAMBLE DE TUBERÍA TRANSPARENTE Y ACCESORIOS PARA FOTOBIOREACTOR 2

Descripción	Tramos de Tuberías	Unidad	Cantidad	P.U.	Importe USD
ENSAMBLE DE TUBERÍA TRANSPARENTE Y ACCESORIOS PARA SIETE LOOPS QUE CONTIENE:					
TUBERIA DE PLÁSTICO TRANSPARENTE POLI(CLORURO DE VINILO) (PVC), CON LAS SIGUIENTES ESPECIFICACIONES DIMENSIONALES: TRAMOS DE 10 PIES DE LONGITUD , 12 PULGADAS DE DIAMETRO NOMINAL, DIAMETRO INTERNO DE 12.376 PULGADAS, CÉDULA DE PARED DELGADA (THIN WALL) DE 0.187+0.015 PULGADAS; QUE PRESENTE LAS SIGUIENTES PROPIEDADES FÍSICO-QUÍMICAS: MÁXIMA PRESIÓN DE TRABAJO 36 PSI, TRANSMITANCIA MÍNIMA DE 88% CON FILTRO DE RAYOS UV PARA BLOQUEO DE RADIACIÓN DE LONGITUD DE ONDA <400 NM, PARED INTERNA CON RUGOSIDAD MENOR A 1.0 MICROMETRO, NUBLAMIENTO (HAZE) MENOR A 1%, RESISTENCIA QUÍMICA A SALES INORGÁNICAS Y CON CAPACIDAD DE MANEJO DE FLUIDOS EN UN INTERVALO DE PH DE 7 A 9, CONDUCTIVIDAD ELÉCTRICA MUY BAJA, RESISTENTE A LA CORROSIÓN; QUE PRESENTE LAS SIGUIENTES CARACTERÍSTICAS DE USO: ENSAMBLE POR SOLDADURA QUÍMICA QUE NO DAÑE LA INTEGRIDAD DEL TUBO, COMPLETAMENTE COMPATIBLE CON TUBERÍA, ACCESORIOS Y VÁLVULAS DE PVC, QUE SOPORTE CONDICIONES DE INTEMPERISMO NATURAL (TEMPERATURA DE 15 A 35 [°C], HUMEDAD RELATIVA DE 70 A 80 [%] E IRRADIANCIA DE 3 A 5 [[KWh/m2]]) Y CON GARANTÍA DE FABRICACIÓN DE 1 AÑO.	115 Tramos de 10 Ft	Ft	1150		
FABRICACIÓN ESPECIAL DE COPLE DE PLÁSTICO DE POLI(CLORURO DE VINILO) (PVC) GRIS CÉDULA 80 CON EXTREMOS SXS, 12 PULGADAS DE DIÁMETRO NOMINAL, PROVISTO DE 2 INSERTOS [COPLE DE 1/2 PULGADA DE DIÁMETRO (FPT X FPT) Y COPLE DE 2 PULGADAS DE DIÁMETRO (FPT X FPT)] MEDIANTE ADAPTADOR HEMBRA CON ROSCA NPT DE 3/4 DE PULGADA (DE ACUERDO A LA FIGURA 1 ANEXA).		PZA	101		



CIATEQ, A. C., CENTRO DE TECNOLOGÍA AVANZADA
CONVOCATORIA A LA LICITACION PÚBLICA INTERNACIONAL
ABIERTA ELECTRÓNICA No. LA-03890Y999-E24-2016



<p>CODO 90° DE PLÁSTICO DE POLI(CLORURO DE VINILO) (PVC) GRIS CÉDULA 80 CON EXTREMOS SXS DE 12 PULGADAS DE DIAMETRO NOMINAL, QUE PRESENTE RESISTENCIA QUÍMICA A SALES INORGÁNICAS Y CON CAPACIDAD DE MANEJO DE FLUIDOS EN UN INTERVALO DE PH DE 7 A 9, CONDUCTIVIDAD ELÉCTRICA MUY BAJA, RESISTENTE A LA CORROSIÓN; QUE PRESENTE LAS SIGUIENTES CARACTERÍSTICAS DE USO: ENSAMBLE POR SOLDADURA QUÍMICA QUE NO DAÑE LA INTEGRIDAD DEL TUBO Y ACCESORIOS, COMPLETAMENTE COMPATIBLE CON TUBERÍA, ACCESORIOS Y VÁLVULAS DE PVC</p>		PZA	27		
<p>BRIDA VAN STONE DE PLÁSTICO DE POLI(CLORURO DE VINILO) (PVC) GRIS CÉDULA 80 DE EXTREMO DE CAJA DE 12 PULGADAS DE DIAMETRO NOMINAL, ANSI 150 LB., QUE PRESENTE RESISTENCIA QUÍMICA A SALES INORGÁNICAS Y CON CAPACIDAD DE MANEJO DE FLUIDOS EN UN INTERVALO DE PH DE 7 A 9, CONDUCTIVIDAD ELÉCTRICA MUY BAJA, RESISTENTE A LA CORROSIÓN; QUE PRESENTE LAS SIGUIENTES CARACTERÍSTICAS DE USO: ENSAMBLE POR SOLDADURA QUÍMICA QUE NO DAÑE LA INTEGRIDAD DEL TUBO Y ACCESORIOS, COMPLETAMENTE COMPATIBLE CON TUBERÍA, ACCESORIOS Y VÁLVULAS DE PVC</p>		PZA	29		
<p>ESPÁRRAGO DE A/C GALVANIZADO DE 7/8" Ø x 6" DE LONGITUD CON 2 TUERCAS Y ROLDANAS PLANAS</p>		PZA	186		
<p>COPEL HEXAGONAL PASA TANQUE DE 2 PULGADAS DE DIAMETRO FPT DE POLIETILENO DE ALTA DENSIDAD (PEAD) QUE PRESENTE RESISTENCIA QUÍMICA A SALES INORGÁNICAS Y CON CAPACIDAD DE MANEJO DE FLUIDOS EN UN INTERVALO DE PH DE 7 A 9, CONDUCTIVIDAD ELÉCTRICA MUY BAJA, RESISTENTE A LA CORROSIÓN; QUE PRESENTE LAS SIGUIENTES CARACTERÍSTICAS DE USO: ENSAMBLE POR SOLDADURA QUÍMICA QUE NO DAÑE LA INTEGRIDAD DEL TUBO Y ACCESORIOS, COMPLETAMENTE COMPATIBLE CON TUBERÍA, ACCESORIOS Y VÁLVULAS DE PVC</p>		PZA	2		



CIATEQ, A. C., CENTRO DE TECNOLOGÍA AVANZADA
 CONVOCATORIA A LA LÍCIACION PÚBLICA INTERNACIONAL
 ABIERTA ELECTRÓNICA No. LA-03890Y999-E24-2016



<p>BRIDA CIEGA DE 12 PULGADAS DE DIAMETRO NOMINAL POLI(CLORURO DE VINILO) (PVC) GRIS CÉDULA 80, QUE PRESENTE RESISTENCIA QUÍMICA A SALES INORGÁNICAS Y CON CAPACIDAD DE MANEJO DE FLUIDOS EN UN INTERVALO DE PH DE 7 A 9, CONDUCTIVIDAD ELÉCTRICA MUY BAJA, RESISTENTE A LA CORROSIÓN; QUE PRESENTE LAS SIGUIENTES CARACTERÍSTICAS DE USO: ENSAMBLE POR SOLDADURA QUÍMICA QUE NO DAÑE LA INTEGRIDAD DEL TUBO Y ACCESORIOS, COMPLETAMENTE COMPATIBLE CON TUBERÍA, ACCESORIOS Y VÁLVULAS DE PVC</p>		PZA	2		
<p>TUBERIA DE PLÁSTICO TRANSPARENTE POLI(CLORURO DE VINILO) (PVC), CON LAS SIGUIENTES ESPECIFICACIONES DIMENSIONALES: TRAMOS DE 1.027 PIES DE LONGITUD, 12 PULGADAS DE DIAMETRO NOMINAL, DIAMETRO INTERNO DE 12.376 PULGADAS, CÉDULA DE PARED DELGADA (THIN WALL) DE 0.187+0.015 PULGADAS; QUE PRESENTE LAS SIGUIENTES PROPIEDADES FÍSICO-QUÍMICAS: MÁXIMA PRESIÓN DE TRABAJO 36 PSI, TRANSMITANCIA MÍNIMA DE 88% CON FILTRO DE RAYOS UV PARA BLOQUEO DE RADIACIÓN DE LONGITUD DE ONDA <400 NM, PARED INTERNA CON RUGOSIDAD MENOR A 1.0 MICROMETRO, NUBLAMIENTO (HAZE) MENOR A 1%, RESISTENCIA QUÍMICA A SALES INORGÁNICAS Y CON CAPACIDAD DE MANEJO DE FLUIDOS EN UN INTERVALO DE PH DE 7 A 9, CONDUCTIVIDAD ELÉCTRICA MUY BAJA, RESISTENTE A LA CORROSIÓN; QUE PRESENTE LAS SIGUIENTES CARACTERÍSTICAS DE USO: ENSAMBLE POR SOLDADURA QUÍMICA QUE NO DAÑE LA INTEGRIDAD DEL TUBO Y ACCESORIOS, COMPLETAMENTE COMPATIBLE CON TUBERÍA, ACCESORIOS Y VÁLVULAS DE PVC, QUE SOPORTE CONDICIONES DE INTEMPERISMO NATURAL (TEMPERATURA DE 15 A 35 [°C], HUMEDAD RELATIVA DE 70 A 80 [%] E IRRADIANCIA DE 3 A 5 [[KWh/m2]]) Y CON GARANTÍA DE FABRICACIÓN DE 1 AÑO.</p>	30 Tramos de 1.027 Ft	Ft	30.81		
<p>EMPAQUE DE NEOPRENO PARA BRIDA VAN STONE DE 12 PULGADAS DE DIAMETRO NOMINAL</p>		PZA	16		
<p>REDUCCIÓN BUSHING (MPT X FPT) DE 2 X 1/2 PULGADAS</p>		PZA	98		
<p>REGULADOR DE FLUJO MARCA SMC KQ2V13-37S</p>		PZA	202		
<p>LAMINA DE ACERO INOXIDABLE 304 CALIBRE 11 CON PERFORACIONES DE 1 PULGADA DE ACUERDO A LA FIGURA 15</p>		PZA	73		



CIATEQ, A. C., CENTRO DE TECNOLOGÍA AVANZADA
CONVOCATORIA A LA LÍCITACION PÚBLICA INTERNACIONAL
ABIERTA ELECTRÓNICA No. LA-03890Y999-E24-2016



LAMINA DE ACERO INOXIDABLE 304 CALIBRE 11 CON PERFORACIONES DE 2 PULGADAS DE ACUERDO A LA FIGURA 14		PZA	29		
CEMENTO PARA SOLDADURA QUÍMICA DE TUBERÍA Y ACCESORIOS DE PVC PARA UN TOTAL DE 276 JUNTAS DE 12" DE DIÁMETRO)		KG	184		
PRIMER PARA SOLDADURA QUÍMICA DE TUBERÍA Y ACCESORIOS DE PVC PARA UN TOTAL DE 276 JUNTAS DE 12" DE DIÁMETRO)		KG	92		

SUBTOTAL CONCEPTO 2:					\$
-----------------------------	--	--	--	--	----

SUBTOTAL CONCEPTO 1 Y 2:					\$
16% DE IVA					
IMPORTE TOTAL CON NÚMERO Y LETRA:					\$

ATENTAMENTE:

(FIRMA DEL REPRESENTANTE)
NOMBRE DEL REPRESENTANTE LEGAL.
NOMBRE DEL LICITANTE.



CIATEQ, A. C., CENTRO DE TECNOLOGÍA AVANZADA
CONVOCATORIA A LA LÍCIACION PÚBLICA INTERNACIONAL
ABIERTA ELECTRÓNICA No. LA-03890Y999-E24-2016



**ANEXO DOS-A”
FORMA DE PAGO**



ATENTAMENTE:

(FIRMA DEL REPRESENTANTE)
NOMBRE DEL REPRESENTANTE LEGAL.
NOMBRE DEL LICITANTE.



CIATEQ, A. C., CENTRO DE TECNOLOGÍA AVANZADA
CONVOCATORIA A LA LÍCITACION PÚBLICA INTERNACIONAL
ABIERTA ELECTRÓNICA No. LA-03890Y999-E24-2016



**“ANEXO DOS-B”
MANIFIESTO DE ESTAR AL CORRIENTE EN CUMPLIMIENTO DE SUS OBLIGACIONES**

(FORMATO)
(HOJA MEMBRETADA DEL LICITANTE)

SANTIAGO DE QUERÉTARO, QUERÉTARO, A (DÍA) DE (MES) DEL (AÑO).
LICITACIÓN PÚBLICA INTERNACIONAL ABIERTA ELECTRÓNICA (NÚMERO DE LICITACIÓN)

**CIATEQ, A.C., CENTRO DE TECNOLOGÍA AVANZADA.
P R E S E N T E.**

DECLARO BAJO PROTESTA DE DECIR VERDAD QUE LA EMPRESA [REDACTED] SE
ENCUENTRA EN CUMPLIMIENTO DE SUS OBLIGACIONES FISCALES, ASÍ COMO QUE
CONOZCO EL CONTENIDO Y ACEPTACIÓN DEL ARTICULO 32-D DEL CÓDIGO FISCAL DE LA
FEDERACIÓN.

ATENTAMENTE:

(FIRMA DEL REPRESENTANTE)
NOMBRE DEL REPRESENTANTE LEGAL.
NOMBRE DEL LICITANTE.



CIATEQ, A. C., CENTRO DE TECNOLOGÍA AVANZADA
CONVOCATORIA A LA LÍCITACION PÚBLICA INTERNACIONAL
ABIERTA ELECTRÓNICA No. LA-03890Y999-E24-2016



“ANEXO DOS-C”
PRECIOS FIRMES

(FORMATO)
(HOJA MEMBRETADA DEL LICITANTE)

SANTIAGO DE QUERÉTARO, QUERÉTARO, A (DÍA) DE (MES) DEL (AÑO).
LICITACIÓN PÚBLICA INTERNACIONAL ABIERTA ELECTRÓNICA (NÚMERO DE LICITACIÓN)

CIATEQ, A.C., CENTRO DE TECNOLOGÍA AVANZADA.
P R E S E N T E.

MANIFIESTO BAJO PROTESTA DE DECIR VERDAD QUE LOS PRECIOS PRESENTADOS EN LA
PROPUESTA ECONÓMICA SERÁN FIRMES CON UNA VIGENCIA AL **28 DE FEBRERO DE 2017**
CONTADOS A PARTIR DE LA FECHA DEL ACTO DE PRESENTACIÓN Y APERTURA DE
PROPOSICIONES.

ATENTAMENTE:

(FIRMA DEL REPRESENTANTE)
NOMBRE DEL REPRESENTANTE LEGAL.
NOMBRE DEL LICITANTE.

**“ANEXO TRES”
 DOCUMENTOS QUE DEBERÁN SER PRESENTADOS EN EL ACTO DE PRESENTACIÓN Y
 APERTURA DE PROPOSICIONES**

<u>DOCUMENTO SOLICITADO</u>	<u>NUMERAL DE REFERENCIA</u>	<u>ANEXO O FORMATO DE REFERENCIA</u>
6.A.1.- DOCUMENTACIÓN LEGAL-ADMINISTRATIVA.		
<p>EL LICITANTE DEBERÁ ACREDITAR SU EXISTENCIA LEGAL Y PERSONALIDAD JURÍDICA ENTREGANDO UN ESCRITO EN EL QUE SU FIRMANTE MANIFIESTE, BAJO PROTESTA DE DECIR VERDAD, QUE CUENTA CON LAS FACULTADES SUFICIENTES POR SI O POR SU REPRESENTADA, MISMOS QUE CONTENDRÁ LOS SIGUIENTES DATOS:</p> <p>DEL LICITANTE: REGISTRO FEDERAL DE CONTRIBUYENTES; NOMBRE Y DOMICILIO ASÍ COMO, EN SU CASO, DE SU APODERADO O REPRESENTANTE Y CORREO ELECTRÓNICO, EN CASO DE CONTAR CON EL. TRATÁNDOSE DE PERSONAS MORALES, ADEMÁS DE LA DESCRIPCIÓN DEL OBJETO SOCIAL DE LA EMPRESA, SU DURACIÓN; NUMERO Y FECHA DE LAS ESCRITURAS PUBLICAS O PÓLIZAS EN LAS QUE CONSTE EL ACTA CONSTITUTIVA Y, EN SU CASO, SUS REFORMAS O MODIFICACIONES, SEÑALANDO NOMBRE, NUMERO Y CIRCUNSCRIPCIÓN DEL NOTARIO O FEDATARIO PUBLICO QUE LAS PROTOCOLIZO; ASÍ COMO FECHA Y DATOS DE SU INSCRIPCIÓN EN EL REGISTRO PUBLICO CORRESPONDIENTE, Y RELACIÓN DEL NOMBRE DE LOS SOCIOS O ASOCIADAS QUE APAREZCAN EN ESTAS, Y DEL REPRESENTANTE DEL LICITANTE: NÚMERO Y FECHA DE LAS ESCRITURAS O PÓLIZAS EN LAS QUE LE FUERON OTROGADAS LAS FACULTADES PARA SUSCRIBIR LA PROPUESTA, SEÑALANDO NOMBRE, NÚMERO Y CIRCUNSCRIPCIÓN DEL NOTARIO O FEDATARIO PÚBLICO QUE LAS PROTOCOLIZÓ, DATOS DE INSCRIPCIÓN EN EL REGISTRO PÚBLICO CORRESPONDIENTE Y CORREO ELECTRÓNICO, EN CASO DE CONTAR CON EL.</p> <p>EN DEFECTO DE LO ANTERIOR, EL LICITANTE PODRÁ PRESENTAR DEBIDAMENTE REQUISITADO EL FORMATO QUE APARECE COMO “ANEXO A”, EL CUÁL FORMA PARTE DE LA PRESENTE CONVOCATORIA.”</p>	6.A.1.1	ANEXO A
COPIA SIMPLE POR AMBOS LADOS DE SU IDENTIFICACIÓN OFICIAL VIGENTE CON FOTOGRAFÍA, TRATÁNDOSE DE PERSONAS FÍSICAS Y, EN EL CASO DE PERSONAS MORALES, DE LA PERSONA QUE FIRME LA PROPOSICIÓN.	6.A.1.2	
DECLARACIÓN EN HOJA MEMBRETADA DEL LICITANTE Y FIRMADA POR EL REPRESENTANTE LEGAL, BAJO PROTESTA DE DECIR VERDAD DE QUE SU REPRESENTADA, ACCIONISTAS Y/O ASOCIADOS NO SE ENCUENTRA EN NINGUNO DE LOS SUPUESTOS ESTABLECIDOS EN EL ARTÍCULO 50 Y 60 PENÚLTIMO PÁRRAFO , DE LA LEY DE ADQUISICIONES, ARRENDAMIENTOS Y SERVICIOS DEL SECTOR PÚBLICO. (ARTÍCULO 29 FRACCIÓN VIII DE LA LEY).	6.A.1.3	ANEXO B
DECLARACIÓN DE INTEGRIDAD, EN HOJA MEMBRETADA DEL LICITANTE Y FIRMADA POR EL REPRESENTANTE LEGAL, BAJO PROTESTA DE DECIR VERDAD DE QUE POR SI MISMO O A TRAVÉS DE INTERPÓSITA PERSONA, QUE SE	6.A.1.4	ANEXO C

<p>ABSTENDRÁN DE ADOPTAR CONDUCTAS, PARA QUE LOS SERVIDORES PÚBLICOS DEL CIATEQ, INDUZCAN O ALTEREN LAS EVALUACIONES DE LAS PROPOSICIONES, EL RESULTADO DEL PROCEDIMIENTO U OTROS ASPECTOS QUE OTORGUEN CONDICIONES MÁS VENTAJOSAS CON RELACIÓN A LOS DEMÁS PARTICIPANTES. (ARTÍCULO 29 FRACCIÓN IX DE LA LEY).</p>		
<p>ESCRITO EN HOJA MEMBRETADA DEL LICITANTE Y FIRMADA POR EL REPRESENTANTE LEGAL, BAJO PROTESTA DE DECIR VERDAD QUE EN EL CASO DE RESULTAR GANADOR NO SUBCONTRATARÁ NI CEDERÁ TOTAL O PARCIALMENTE EL SUMINISTRO DE LOS BIENES MUEBLES OBJETO DE LA PRESENTE LICITACIÓN, ASÍ COMO LAS OBLIGACIONES QUE EMANEN DE LA MISMA, EXCEPTO LOS DERECHOS DE COBRO, CONTANDO CON PREVIA AUTORIZACIÓN DEL CIATEQ.</p>	6.A.1.5	ANEXO D
<p>PRESENTAR ESCRITO EN HOJA MEMBRETADA DEL LICITANTE Y FIRMADA POR EL REPRESENTANTE LEGAL, BAJO PROTESTA DE DECIR VERDAD, DE CONOCER Y ACEPTAR ÍNTEGRAMENTE EL CONTENIDO DE LA CONVOCATORIA, ASÍ COMO TODAS LAS CONDICIONES Y REQUISITOS EN LA QUE SE SUMINISTRARÁN LOS BIENES MUEBLES. LOS CUALES SE ENCUENTRAN ESPECIFICADOS, EN EL “ANEXO UNO”, EN EL ACTA DE JUNTA DE ACLARACIÓN DE DUDAS DE LA MISMA Y QUE SU DESCONOCIMIENTO EN NINGÚN CASO SERVIRÁ POSTERIORMENTE PARA ADUCIR JUSTIFICACIÓN POR INCUMPLIMIENTO DEL CONTRATO O PARA SOLICITAR BONIFICACIÓN A LOS PRECIOS CONSIGNADOS EN SU PROPUESTA.</p>	6.A.1.6	ANEXO E
<p>PRESENTAR ESCRITO EN HOJA MEMBRETADA DEL LICITANTE Y FIRMADA POR EL REPRESENTANTE LEGAL, BAJO PROTESTA DE DECIR VERDAD, DE CONTAR CON LA SUFICIENTE CAPACIDAD TÉCNICA, ADMINISTRATIVA, FINANCIERA Y LEGAL, ASÍ COMO TENER LA EXPERIENCIA SUFICIENTE, PARA CUMPLIR CON EL SUMINISTRO DE LOS BIENES MUEBLES EN TIEMPO Y FORMA.</p>	6.A.1.7	ANEXO F
<p>PRESENTAR ESCRITO EN HOJA MEMBRETADA BAJO PROTESTA DE DECIR VERDAD, FIRMADO POR EL REPRESENTANTE LEGAL DE LA EMPRESA EN EL QUE MANIFIESTE QUE LOS BIENES MUEBLES OFERTADOS CUMPLEN CON LAS NORMAS OFICIALES MEXICANAS O A FALTA DE ESTAS LAS NORMAS INTERNACIONALES O LAS NORMAS DE REFERENCIA APLICABLES DE CONFORMIDAD CON LO DISPUESTO EN EL ARTÍCULO 13 DEL REGLAMENTO.</p>	6.A.1.8	ANEXO G
<p>PRESENTAR CURRÍCULO DEL LICITANTE EN HOJA MEMBRETADA Y FIRMADO POR SU APODERADO O REPRESENTANTE LEGAL, DONDE SE MUESTRE TENER EXPERIENCIA EN EL A SUMINISTRO DE LOS BIENES MUEBLES SEGÚN LA PARTIDA CORRESPONDIENTE EL CURRÍCULO DEBERÁ PRESENTAR MINIMO 1) OBJETO SOCIAL, 2) EXPERIENCIA PROFESIONAL, 3) SERVICIOS QUE OFRECE, 4) ORGANIGRAMA, 5) UBICACIÓN, 6) LISTA DE CLIENTES MENCIONANDO (NOMBRE DE LA EMPRESA, TELEFONO, DIRECCIÓN, AÑOS DE CLIENTE, Y PERSONA RESPONSABLE DE LA CONTRATACIÓN).</p>	6.A.1.9	



<p>PRESENTAR ESCRITO EN HOJA MEMBRETADA DEL LICITANTE Y FIRMADA POR SU APODERADO O REPRESENTANTE LEGAL, EN EL QUE SEÑALE DOMICILIO PARA OÍR Y RECIBIR TODA CLASE DE NOTIFICACIONES, EL DOMICILIO SEÑALADO EN LA PROPOSICIÓN DEL LICITANTE SERÁ EL LUGAR DONDE ÉSTE RECIBIRÁ TODA CLASE DE NOTIFICACIONES QUE RESULTEN DE LOS CONTRATOS Y CONVENIOS QUE CELEBRE CON CIATEQ DE CONFORMIDAD CON LA LEY Y EL REGLAMENTO. MIENTRAS NO SE SEÑALE UN DOMICILIO DISTINTO EN LA FORMA ESTABLECIDA POR CIATEQ, EL MANIFESTADO SE TENDRÁ COMO DOMICILIO CONVENCIONAL PARA PRACTICAR TODA CLASE DE NOTIFICACIONES.</p>	<p>6.A.1.10</p>	
<p>PRESENTAR ESCRITO DEBIDAMENTE FIRMADO POR EL LICITANTE, EN EL QUE SE CONTENGA LA NOTA INFORMATIVA PARA PARTICIPANTES DE PAÍSES MIEMBROS DE LA ORGANIZACIÓN PARA LA COOPERACIÓN Y EL DESARROLLO ECONÓMICO (O.C.D.E.) DE ACUERDO A LO SEÑALADO EN EL.</p>	<p>6.A.1.11</p>	<p>ANEXO H</p>
<p>ESCRITO BAJO PROTESTA DE DECIR VERDAD, FIRMADO POR EL REPRESENTANTE LEGAL DE LA EMPRESA EN EL QUE MANIFIESTE QUE LOS PRECIOS QUE PRESENTAN EN SU PROPUESTA ECONÓMICA NO SE COTIZAN EN CONDICIONES DE PRÁCTICAS DESLEALES DE COMERCIO INTERNACIONAL EN SU MODALIDAD DE DISCRIMINACIÓN DE PRECIOS O SUBSIDIOS. “ANEXO I”. EN EL ESCRITO PREVISTO EN EL PÁRRAFO ANTERIOR, EL LICITANTE SEÑALARÁ EL PRECIO PROMEDIO DE SU BIEN PUESTO EN PLANTA, PREVALECIENTE EN EL MERCADO INTERNO DEL PAÍS EXPORTADOR, O DE EXPORTACIÓN A UN PAÍS DISTINTO DE MÉXICO, EN UN PERÍODO DE UN AÑO ANTERIOR A LA FECHA DE PRESENTACIÓN DE LA PROPOSICIÓN Y EN LA MISMA MONEDA DE LA PROPUESTA CON LA QUE PARTICIPA EN LA LICITACIÓN PÚBLICA.</p>	<p>6.A.1.12</p>	<p>ANEXO I</p>
<p>FORMATO AL QUE DEBERÁN AJUSTARSE LAS PÓLIZAS DE FIANZA POR LAS QUE SE GARANTICE EL CUMPLIMIENTO DE LAS OBLIGACIONES DERIVADAS DEL CONTRATO.</p>	<p>6.A.1.13</p>	<p>ANEXO J</p>
<p>LOS LICITANTES QUE OFERTEN BIENES DE ORIGEN NACIONAL QUE DESEEN QUE SU PROPOSICIÓN RECIBA EL BENEFICIO DEL MARGEN DE PREFERENCIA, CUANDO PROCEDA, DEBERÁN PRESENTAR COMO PARTE DE LA MISMA, UN ESCRITO EN EL QUE MANIFIESTEN, BAJO PROTESTA DE DECIR VERDAD, QUE CADA UNO DE LOS BIENES QUE OFERTA CUMPLEN CON LO DISPUESTO EN EL ARTÍCULO 28 FRACCIÓN I DE LA LEY. FORMATO PARA LA MANIFESTACION QUE DEBERAN PRESENTAR LOS LICITANTES QUE PARTICIPEN EN LOS PROCEDIMIENTOS DE CONTRATACION INTERNACIONAL, PARA DAR CUMPLIMIENTO A LO DISPUESTO POR LAS REGLAS 5.3 Y 6.3, DE LAS PARA APLICACIÓN DEL MARGEN DE PREFERENCIA EN EL PRECIO DE LOS BIENES DE ORIGEN NACIONAL, RESPECTO DEL PRECIO DE LOS BIENES DE IMPORTACIÓN, EN LOS PROCEDIMIENTOS DE CONTRATACIÓN DE CARÁCTER INTERNACIONAL ABIERTO QUE REALIZAN LAS DEPENDENCIAS Y ENTIDADES DE LA ADMINISTRACIÓN PÚBLICA FEDERAL.</p>	<p>6.A.1.14</p>	<p>ANEXO K</p>
<p>FORMATO PARA LA MANIFESTACION QUE DEBERAN PRESENTAR LOS LICITANTES QUE PARTICIPEN EN LOS PROCEDIMIENTOS DE CONTRATACION INTERNACIONAL, PARA DAR CUMPLIMIENTO A LO DISPUESTO EN LA REGLA</p>	<p>6.A.1.15</p>	<p>ANEXO L</p>



<p>5.4 DE LAS REGLAS PARA APLICACIÓN DEL MARGEN DE PREFERENCIA EN EL PRECIO DE LOS BIENES DE ORIGEN NACIONAL, RESPECTO DEL PRECIO DE LOS BIENES DE IMPORTACIÓN, EN LOS PROCEDIMIENTOS DE CONTRATACIÓN DE CARÁCTER INTERNACIONAL ABIERTO QUE REALIZAN LAS DEPENDENCIAS Y ENTIDADES DE LA ADMINISTRACIÓN PÚBLICA FEDERAL.</p>		
<p>6.A.2.- PROPUESTA TÉCNICA.</p>		
<p>PRESENTAR EN HOJA MEMBRETADA DEL LICITANTE Y FIRMADA POR EL REPRESENTANTE LEGAL EN TODAS SUS HOJAS, DESCRIPCIÓN AMPLIA Y DETALLADA DEL SUMINISTRO DE LOS BIENES MUEBLES QUE SE OFERTA EN LA PROPUESTA TÉCNICA, CUMPLIENDO ESTRICTAMENTE CON TODAS LAS CONDICIONES SEÑALADAS EN LAS ESPECIFICACIONES TÉCNICAS ESTABLECIDAS EN EL “ANEXO UNO” DE ESTA CONVOCATORIA, Y DE LAS ACLARACIONES QUE SE DERIVEN DE LA JUNTA DE ACLARACIONES AL CONTENIDO DE LA PRESENTE CONVOCATORIA.</p>	<p>6.A.2.1</p>	<p>ANEXO UNO</p>
<p>PARA TODOS <u>LOS CONCEPTOS</u> ES REQUISITO ENTREGAR ORIGINAL O COPIA DEL CATÁLOGO DEBIDAMENTE REFERENCIADO EN DONDE SE SEÑALEN LAS ESPECIFICACIONES SOLICITADAS DEL ANEXO UNO DE ESTAS BASES; EN CASO DE PRESENTAR CATÁLOGOS EN DISCO COMPACTO DEBERÁ SER ORIGINAL Y ACOMPAÑADO DE UNA CARTA BAJO PROTESTA DE DECIR VERDAD DE QUE ES ORIGINAL, PARA LOS QUE PRESENTEN INFORMACIÓN IMPRESA DE INTERNET, DEBERÁ INDICAR LA DIRECCIÓN DEL SITIO WEB DEL FABRICANTE IMPRESA EN DICHO DOCUMENTO Y EN DONDE SE DESCRIBAN LAS CARACTERÍSTICAS TÉCNICAS COMPLETAS DE LOS BIENES MUEBLES, NO SE ACEPTARÁN COPIAS SIMPLES O FOTOCOPIAS A COLOR DE LOS DOCUMENTOS SOLICITADOS QUE A JUICIO DEL CIATEQ EVIDENCIE ALTERACIÓN ALGUNA.</p>	<p>6.A.2.2</p>	
<p>RELACION DE MUESTRAS. (NO APLICA)</p>	<p>6.A.2.3</p>	
<p>6.A.3.- PROPUESTA ECONÓMICA.</p>		
<p>PRESENTAR EN HOJA MEMBRETADA DEL LICITANTE Y FIRMADA POR EL REPRESENTANTE LEGAL, LA PROPUESTA ECONÓMICA, CONFORME AL FORMATO ESTABLECIDO EN EL “ANEXO DOS”, LA CUAL DEBERÁ SEÑALAR EL CONCEPTO DE LA PARTIDA ÚNICA, LA CANTIDAD, DESCRIPCIÓN CORTA DEL BIEN, EL PRECIO UNITARIO HASTA CENTÉSIMOS, ASÍ COMO EL TOTAL COTIZADO, SUB-TOTAL Y GRAN TOTAL EN DOLARES DE LOS ESTADOS UNIDOS DE NORTEAMÉRICA, CON NÚMERO Y LETRA, DESGLOSANDO EL DESCUENTO ESPECIAL QUE ESTÉN DISPUESTOS A OTORGAR AL CIATEQ Y EL IMPUESTO AL VALOR AGREGADO SEGÚN CORRESPONDA LA REGIÓN, DE ACUERDO A LOS CONCEPTOS QUE OFERTÓ EN SU PROPUESTA TÉCNICA.</p>	<p>6.A.3.1</p>	<p>ANEXO DOS</p>



CIATEQ, A. C., CENTRO DE TECNOLOGÍA AVANZADA
CONVOCATORIA A LA LICITACION PÚBLICA INTERNACIONAL
ABIERTA ELECTRÓNICA No. LA-03890Y999-E24-2016



PRESENTAR ESCRITO EN HOJA MEMBRETADA DEL LICITANTE Y FIRMADA POR SU APODERADO O REPRESENTANTE LEGAL, LA FORMA DE PAGO DE LOS BIENES MUEBLES, CONFORME A LO OFERTADO EN LA PROPUESTA ECONÓMICA.	6.A.3.2	ANEXO DOS-A
PRESENTAR ESCRITO EN HOJA MEMBRETADA DEL LICITANTE Y FIRMADA POR SU APODERADO O REPRESENTANTE LEGAL, DONDE MANIFIESTA BAJO PROTESTA DE DECIR VERDAD QUE SE ENCUENTRA EN CUMPLIMIENTO DE SUS OBLIGACIONES FISCALES, ASÍ COMO QUE CONOCER EL CONTENIDO Y ACEPTACIÓN DEL ARTÍCULO 32D, DEL CÓDIGO FISCAL DE LA FEDERACIÓN, CONFORME A LO QUE SE ESTIPULA EN EL PUNTO 3.K. DE LA PRESENTE CONVOCATORIA.	6.A.3.3	ANEXO DOS-B
ESCRITO EN FORMATO LIBRE EN HOJA MEMBRETEADA, FIRMADA POR EL REPRESENTANTE LEGAL DONDE SE INDIQUE QUE LOS PRECIOS SERÁN FIJOS HASTA EL 28 DE FEBRERO DE 2017 O HASTA LA ENTREGA DE LOS MISMOS, ASÍ COMO ESPECIFICAR LA GARANTÍA DE LOS BIENES MUEBLES OFERTADOS-	6.A.3.4	ANEXO DOS-C



**ANEXO CUATRO
MODELO DE CONTRATO**

CONTRATO DE COMPRAVENTA DE BIENES A PRECIO FIJO QUE CELEBRAN POR UNA PARTE, EL CIATEQ, A.C., CENTRO DE TECNOLOGÍA AVANZADA, A QUIEN EN LO SUCESIVO SE LE DENOMINARÁ COMO “CIATEQ”, REPRESENTADO EN ESTE ACTO POR LA L.C. ANGÉLICA ASPEITIA CUELLAR, EN SU CARÁCTER DE APODERADA, Y POR LA OTRA PARTE, _____, A QUIEN SE DENOMINARÁ EN LO SUCESIVO Y PARA LOS EFECTOS DE ESTE CONTRATO COMO “EL PROVEEDOR”, REPRESENTADO EN ESTE ACTO POR _____, EN SU CARÁCTER DE _____ **(REPRESENTANTE LEGAL O APODERADO)** DE ACUERDO CON LAS SIGUIENTES DEFINICIONES, DECLARACIONES Y CLÁUSULAS:

DEFINICIONES

PARA LOS EFECTOS DEL PRESENTE CONTRATO SE ENTENDERÁ POR:

1. **“CIATEQ” A:** CIATEQ, A.C., CENTRO DE TECNOLOGÍA AVANZADA.
2. **“EL PROVEEDOR” A:** _____.
3. **“LA LEY” A:** LA LEY DE ADQUISICIONES, ARRENDAMIENTOS Y SERVICIOS DEL SECTOR PÚBLICO.
4. **“EL REGLAMENTO” AL:** REGLAMENTO DE LA LEY DE ADQUISICIONES, ARRENDAMIENTOS Y SERVICIOS DEL SECTOR PÚBLICO.
5. **“POBALINES” A:** LAS POLÍTICAS, BASES Y LINEAMIENTOS EN MATERIA DE ADQUISICIONES, ARRENDAMIENTOS Y SERVICIOS DEL CIATEQ, A.C., A QUE SE REFIEREN EL PENÚLTIMO PÁRRAFO DEL ARTÍCULO 1 DE “LA LEY”; ASÍ COMO EL ARTÍCULO 3 DE “EL REGLAMENTO”.

DECLARACIONES

I. DECLARA “CIATEQ”, POR CONDUCTO DE SU APODERADA:

- I.1. QUE ES UNA ASOCIACIÓN CIVIL DE PARTICIPACIÓN ESTATAL MAYORITARIA, CON PERSONALIDAD JURÍDICA Y PATRIMONIO PROPIOS, ADSCRITA AL SISTEMA DE CENTROS PÚBLICOS CONACYT, CONSTITUIDA EL 09 DE NOVIEMBRE DE 1978, MEDIANTE ESCRITURA PÚBLICA 19,276 OTORGADA ANTE LA FE DEL NOTARIO PÚBLICO NÚMERO 7 DE LA CIUDAD DE QUERÉTARO, ESTADO DE QUERÉTARO, LIC. MANUEL CEVALLOS URUETA; E INSCRITA EN EL REGISTRO PÚBLICO DE LA PROPIEDAD DE QUERÉTARO, QUERÉTARO, BAJO LA PARTIDA 52 DEL LIBRO PRIMERO, SECCIÓN QUINTA, EL 29 DE NOVIEMBRE DE 1978.
- I.2. QUE ES UNA ENTIDAD DE LA ADMINISTRACIÓN PÚBLICA FEDERAL, DE ACUERDO CON LO ESTABLECIDO EN LOS ARTÍCULOS 3º, FRACCIÓN II Y 46 DE LA LEY ORGÁNICA DE LA ADMINISTRACIÓN PÚBLICA FEDERAL; 2º Y 28 DE LA LEY FEDERAL DE LAS ENTIDADES PARAESTATALES; Y ADEMÁS ES UN CENTRO PÚBLICO DE



CIATEQ, A. C., CENTRO DE TECNOLOGÍA AVANZADA
CONVOCATORIA A LA LICITACION PÚBLICA INTERNACIONAL
ABIERTA ELECTRÓNICA No. LA-03890Y999-E24-2016



INVESTIGACIÓN, ATENTO A LO ESTABLECIDO EN EL ARTÍCULO 47 DE LA LEY DE CIENCIA Y TECNOLOGÍA.

- I.3. QUE SU ACTUAL DENOMINACIÓN SOCIAL ES CIATEQ, A.C., CENTRO DE TECNOLOGÍA AVANZADA, SEGÚN CONSTA EN ESCRITURA PÚBLICA NÚMERO 42,008 DEL 16 DE DICIEMBRE DE 1998, OTORGADA ANTE LA FE DEL NOTARIO PÚBLICO NÚMERO 7 DE LA CIUDAD DE QUERÉTARO, ESTADO DE QUERÉTARO, LIC. MANUEL CEVALLOS URUETA, CUYO TESTIMONIO SE ENCUENTRA DEBIDAMENTE INSCRITO EN EL REGISTRO PÚBLICO DE LA PROPIEDAD DE QUERÉTARO, QRO., BAJO EL FOLIO DE PERSONAS MORALES NÚMERO 00001275/0001, DE FECHA 27 DE ENERO DE 1999.
- I.4. QUE EL ACTA DE LA ASAMBLEA EN LA QUE SE APROBÓ LA ÚLTIMA REFORMA A SUS ESTATUTOS, QUEDÓ PROTOCOLIZADA EN LA ESCRITURA PÚBLICA NÚMERO 59,314, DEL DÍA 20 DE ENERO DE 2016, PASADA ANTE LA FE DE LA LIC. ESTELA DE LA LUZ GALLEGOS BARREDO, NOTARIA PÚBLICA NO. 31 DE LA CIUDAD DE SANTIAGO DE QUERÉTARO, ESTADO DE QUERÉTARO.
- I.5. QUE SU QUE SU OBJETO ES, ENTRE OTROS, REALIZAR ACTIVIDADES DE INVESTIGACIÓN Y DESARROLLO TECNOLÓGICO EN EL ÁREA DE MANUFACTURA AVANZADA, SISTEMAS MECÁNICOS, PROCESOS DE MANUFACTURA, DISEÑO Y DESARROLLO DE PRODUCTOS, INGENIERÍA Y CONSTRUCCIÓN DE PLANTAS, PLÁSTICOS Y MATERIALES AVANZADOS, SISTEMAS DE MEDICIÓN, TELECOMUNICACIONES, TECNOLOGÍAS DE LA INFORMACIÓN, CONTROL Y ELECTRÓNICA INGENIERÍA VIRTUAL, CONFIABILIDAD, Y DISCIPLINAS AFINES, ORIENTADAS HACIA LA SOLUCIÓN DE PROBLEMAS NACIONALES, REGIONALES Y LOCALES DE NUESTRO PAÍS.
- I.6. QUE LA L.C. ANGÉLICA ASPEITIA CUELLAR, ACREDITA SU PERSONALIDAD COMO APODERADA, CON EL TESTIMONIO DE LA ESCRITURA PÚBLICA NÚMERO 34,112 DE FECHA 12 DE MAYO DE 2016, OTORGADA ANTE LA FE DEL LICENCIADO JUAN CARLOS MUÑOZ ORTIZ, TITULAR DE LA NOTARÍA NÚMERO 32, CON EJERCICIO EN LA CIUDAD DE SANTIAGO DE QUERÉTARO, ESTADO DE QUERÉTARO; Y QUE DICHOS PODERES Y FACULTADES A LA FECHA DE FIRMA DEL PRESENTE CONTRATO, NO LE HAN SIDO REVOCADOS, DISMINUIDOS NI MODIFICADOS EN FORMA ALGUNA.
- I.7. QUE TIENE CAPACIDAD JURÍDICA PARA CONTRATAR Y REÚNE LAS CONDICIONES TÉCNICAS Y ECONÓMICAS PARA OBLIGARSE A LA EJECUCIÓN DE LOS SERVICIOS OBJETO DE ESTE CONTRATO, Y DISPONE DE LA ORGANIZACIÓN Y LOS ELEMENTOS PARA ELLO.
- I.8. QUE SU REGISTRO FEDERAL DE CONTRIBUYENTES ES: CIA-781109-US4.
- I.9. QUE TIENE ESTABLECIDO SU DOMICILIO EN AVENIDA DEL RETABLO, NÚMERO 150, COLONIA CONSTITUYENTES FOVISSSTE, CÓDIGO POSTAL 76150, EN LA CIUDAD DE SANTIAGO DE QUERÉTARO, ESTADO DE QUERÉTARO, MISMO QUE SEÑALA PARA LOS FINES Y EFECTOS LEGALES DE ESTE INSTRUMENTO; Y QUE SU NÚMERO TELEFÓNICO ES 01(442)211-2600.



CIATEQ, A. C., CENTRO DE TECNOLOGÍA AVANZADA
CONVOCATORIA A LA LICITACION PÚBLICA INTERNACIONAL
ABIERTA ELECTRÓNICA No. LA-03890Y999-E24-2016



- I.10. QUE LA ADJUDICACIÓN DEL PRESENTE CONTRATO SE REALIZÓ A TRAVÉS DEL FALLO EMITIDO DENTRO DEL PROCEDIMIENTO DE LICITACIÓN PÚBLICA INTERNACIONAL ABIERTA NÚMERO [REDACTED], DE FECHA [REDACTED] DE [REDACTED] DE 2016.
- I.11. QUE CUENTA CON LA SUFICIENCIA PRESUPUESTAL PARA CUMPLIR CON LAS OBLIGACIONES DE PAGO DERIVADAS DEL PRESENTE CONTRATO Y CUYOS RECURSOS DESTINADOS FUERON AUTORIZADOS MEDIANTE OFICIO NO. [REDACTED], EMITIDO POR [REDACTED] DE FECHA [REDACTED], DE ACUERDO A LO ESTABLECIDO EN EL ARTÍCULO 45, FRACCIÓN III DE “LA LEY”.
- I.12. QUE SE HA DESIGNADO A [REDACTED], EN SU CARÁCTER DE [REDACTED] (SEÑALAR CARGO), COMO EL SERVIDOR PÚBLICO QUE FUNGIRÁ COMO RESPONSABLE DE DAR SEGUIMIENTO Y VERIFICAR EL CUMPLIMIENTO DE LAS OBLIGACIONES A CARGO DE “EL PROVEEDOR”. (ART. 84, SÉPTIMO PÁRRAFO DE “EL REGLAMENTO”).
- I.13. QUE CUENTA CON LA ACEPTACIÓN PRESUPUESTAL Y CON LA DISPONIBILIDAD DE RECURSO SUFICIENTE PARA EL PAGO DEL OBJETO DE ESTE CONTRATO, EN LA PARTIDA DEL PRESUPUESTO [REDACTED] CORRESPONDIENTE A [REDACTED], CON CARGO AL PROYECTO INTERNO DE “CIATEQ” NÚMERO. [REDACTED].
- II. **DECLARA “EL PROVEEDOR”, POR CONDUCTO DE SU [REDACTED] (REPRESENTANTE LEGAL O APODERADO) [REDACTED]:**
- II.1. QUE ACREDITA SU EXISTENCIA CON LA ESCRITURA CONSTITUTIVA NÚMERO [REDACTED] DE FECHA [REDACTED] DE [REDACTED] DE [REDACTED], OTORGADA ANTE LA FE DEL NOTARIO PÚBLICO NÚMERO [REDACTED] DE LA CIUDAD DE [REDACTED], E INSCRITA EN EL REGISTRO PÚBLICO DE LA PROPIEDAD Y DEL COMERCIO DE LA CIUDAD DE [REDACTED], ESTADO DE [REDACTED], BAJO EL FOLIO MERCANTIL NÚMERO [REDACTED], DE FECHA [REDACTED] DE [REDACTED] DE [REDACTED].
- II.2. QUE EL [REDACTED], ACREDITA SU PERSONALIDAD COMO [REDACTED] (REPRESENTANTE LEGAL O APODERADO) [REDACTED] CON EL TESTIMONIO DE LA ESCRITURA PÚBLICA NÚMERO [REDACTED] DE FECHA [REDACTED] DE [REDACTED] DE [REDACTED], OTORGADA ANTE LA FE DEL NOTARIO PÚBLICO NÚMERO [REDACTED] DE LA CIUDAD DE [REDACTED], ESTADO DE [REDACTED]; E INSCRITA EN EL REGISTRO PÚBLICO DE LA PROPIEDAD Y DEL COMERCIO DE LA CIUDAD DE [REDACTED], ESTADO DE [REDACTED], BAJO EL FOLIO MERCANTIL NÚMERO [REDACTED], DE FECHA [REDACTED] DE [REDACTED] DE [REDACTED], Y QUE LAS FACULTADES CONFERIDAS EN EL DOCUMENTO REFERIDO NO LE HAN SIDO REVOCADAS NI MODIFICADAS EN FORMA ALGUNA.



CIATEQ, A. C., CENTRO DE TECNOLOGÍA AVANZADA
CONVOCATORIA A LA LICITACION PÚBLICA INTERNACIONAL
ABIERTA ELECTRÓNICA No. LA-03890Y999-E24-2016



- II.3. QUE TIENE LOS CONOCIMIENTOS Y LA CAPACIDAD SUFICIENTES PARA LA EJECUCIÓN Y CUMPLIMIENTO DEL PRESENTE CONTRATO, DE ACUERDO A LOS REQUERIMIENTOS DE “**CIATEQ**” Y QUE SON OBJETO DE ESTE INSTRUMENTO.
- II.4. QUE PARA LOS EFECTOS DEL PRESENTE CONTRATO SEÑALA COMO SU DOMICILIO, EL UBICADO EN EL INMUEBLE MARCADO CON EL NÚMERO _____, DE LA _____ (CALLE, AVENIDA, CALZADA, BOULEVARD, ETC.) _____, COLONIA _____, CÓDIGO POSTAL _____, _____ (DELEGACIÓN O MUNICIPIO) _____, EN LA CIUDAD DE _____, ESTADO DE _____.
- II.5. QUE SU REGISTRO FEDERAL DE CONTRIBUYENTES ES _____.
- II.6. QUE BAJO PROTESTA DE DECIR VERDAD, MANIFIESTA QUE ACTUALMENTE NINGUNO DE SUS SOCIOS O EMPLEADOS DESEMPEÑAN EMPLEO, CARGO O COMISIÓN EN EL SERVICIO PÚBLICO DE LA ADMINISTRACIÓN PÚBLICA FEDERAL, Y ASIMISMO, QUE NO SE ENCUENTRAN INHABILITADOS EN LOS TÉRMINOS DE LA LEY FEDERAL DE RESPONSABILIDADES ADMINISTRATIVAS DE LOS SERVIDORES PÚBLICOS Y DE “**LA LEY**”.
- II.7. QUE NO SE ENCUENTRA DENTRO DE NINGUNO DE LOS SUPUESTOS CONTENIDOS EN LOS ARTÍCULOS 50 Y 60 DE “**LA LEY**” Y DEMÁS DISPOSICIONES APLICABLES QUE LE IMPIDAN CELEBRAR EL PRESENTE CONTRATO.
- II.8. QUE DE ACUERDO CON LAS LEYES FISCALES Y OTROS ORDENAMIENTOS FEDERALES, MANIFIESTA QUE SE ENCUENTRA AL CORRIENTE EN EL CUMPLIMIENTO DE SUS OBLIGACIONES FISCALES, DE CONFORMIDAD CON LAS DISPOSICIONES TRIBUTARIAS VIGENTES.
- II.9. QUE PARA LOS EFECTOS PREVISTOS EN EL ARTÍCULO 32-D DEL CÓDIGO FISCAL DE LA FEDERACIÓN, “**EL PROVEEDOR**” HA PRESENTADO A “**CIATEQ**”, EL DOCUMENTO VIGENTE A QUE ALUDE LA REGLA 2.1.31 DE LA RESOLUCIÓN MISCELÁNEA FISCAL PARA 2016, PUBLICADA EN EL DIARIO OFICIAL DE LA FEDERACIÓN (DOF), EL 23 DE DICIEMBRE DE 2015, MEDIANTE EL CUAL EL SERVICIO DE ADMINISTRACIÓN TRIBUTARIA EMITE OPINIÓN SOBRE EL CUMPLIMIENTO DE SUS OBLIGACIONES FISCALES.
- III. **DECLARAN “CIATEQ” Y “EL PROVEEDOR”:**
- III.1. QUE SE RECONOCEN MUTUAMENTE LA PERSONALIDAD JURÍDICA CON QUE ACUDEN A LA CELEBRACIÓN DEL PRESENTE CONTRATO.
- III.2. QUE EN VIRTUD DE LAS DECLARACIONES QUE ANTECEDEN, ES SU VOLUNTAD CELEBRAR EL PRESENTE CONTRATO OBLIGÁNDOSE RECÍPROCAMENTE EN SUS TÉRMINOS Y SOMETERSE A LO DISPUESTO EN LOS DIVERSOS ORDENAMIENTOS ENCARGADOS DE REGULAR LOS ACTOS JURÍDICOS DE ESTA NATURALEZA, QUE EN FORMA ENUNCIATIVA, MÁS NO LIMITATIVA SON, “**LA LEY**” Y “**EL REGLAMENTO**”.



EN MERITO DE LO ANTES EXPUESTO, LAS PARTES SE SUJETAN A LAS SIGUIENTES:

CLÁUSULAS

PRIMERA.- OBJETO DEL CONTRATO:

“EL PROVEEDOR” SE OBLIGA A SUMINISTRAR A “CIATEQ” LOS BIENES CONSISTENTES EN:

[Redacted text]

LAS OBLIGACIONES A CARGO DE “EL PROVEEDOR” NO SON DIVISIBLES.

LO ANTERIOR DE CONFORMIDAD CON LOS TÉRMINOS Y REFERENCIAS QUE INCLUYEN LA FECHA O PLAZO, LUGAR Y CONDICIONES DE LA ENTREGA DE LOS BIENES Y QUE SE ESTABLECEN EN EL DOCUMENTO QUE SE ACOMPAÑA AL PRESENTE CONTRATO COMO “ANEXO UNO”, MISMO QUE FIRMADO POR LAS PARTES FORMA PARTE INTEGRANTE DE ÉSTE INSTRUMENTO PARA TODOS LOS EFECTOS LEGALES A QUE HAYA LUGAR.

(ARTÍCULO 45, FRACCIONES V Y XII DE “LA LEY”).

“EL PROVEEDOR” SERÁ EL RESPONSABLE DE ENTREGAR LOS BIENES Y, EN CASO DE SER DE PROCEDENCIA EXTRANJERA, “EL PROVEEDOR” SERÁ EL RESPONSABLE DE EFECTUAR LOS TRÁMITES DE IMPORTACIÓN Y PAGAR LOS IMPUESTOS Y DERECHOS QUE SE GENEREN CON MOTIVO DE LA MISMA. (ARTÍCULO 81, FRACCIÓN III DE “EL REGLAMENTO”).

“EL PROVEEDOR” ACREDITA EN ESTE ACTO QUE CUENTA CON LA(S) SIGUIENTE(S) _____(LICENCIAS O AUTORIZACIONES O PERMISOS)_____ NECESARIOS PARA EL SUMINISTRO DE LOS BIENES OBJETO DEL PRESENTE INSTRUMENTO:

- 1. _____
- 2. _____
- 3. _____

(ARTÍCULO 45, FRACCIÓN XVIII DE “LA LEY”)

SEGUNDA.- MONTO DEL CONTRATO:



CIATEQ, A. C., CENTRO DE TECNOLOGÍA AVANZADA
CONVOCATORIA A LA LÍCITACION PÚBLICA INTERNACIONAL
ABIERTA ELECTRÓNICA No. LA-03890Y999-E24-2016



LAS PARTES CONVIENEN QUE EL PRECIO DE LOS BIENES OBJETO DEL PRESENTE CONTRATO SERÁN EJECUTADOS BAJO EL ESQUEMA DE PRECIO FIJO, DE ACUERDO CON LO SIGUIENTE:

EL MONTO TOTAL DEL PRESENTE CONTRATO ES LA CANTIDAD DE \$ [REDACTED] ([REDACTED]) MÁS EL 16% DEL I.V.A., **COMO PRECIO FIJO** MISMA QUE PAGARÁ **“CIATEQ”** A **“EL PROVEEDOR”** DE CONFORMIDAD CON EL PROGRAMA DE PAGOS QUE SE ACOMPAÑA A ESTE INSTRUMENTO COMO **“ANEXO DOS”**, FORMANDO PARTE INTEGRAL DE ESTE CONTRATO PARA TODOS LOS EFECTOS LEGALES QUE HAYA LUGAR.

(ARTÍCULO 45, FRACCIONES VI Y VII DE **“LA LEY”**).

EL PAGO SE REALIZARÁ DE ACUERDO AL TIPO DE CAMBIO PARA SOLVENTAR OBLIGACIONES DENOMINADAS EN MONEDA EXTRANJERA PAGADERAS EN LA REPÚBLICA MEXICANA, PUBLICADO POR EL BANCO DE MÉXICO EN EL DIARIO OFICIAL DE LA FEDERACIÓN, EN LA FECHA EFECTIVA DE SU PAGO.

“CIATEQ” OTORGA EN FAVOR DE “EL PROVEEDOR” UN ANTICIPO POR EL [REDACTED] % ([REDACTED]) DEL MONTO TOTAL DEL CONTRATO Y QUE EQUIVALE A LA CANTIDAD DE \$ [REDACTED] ([REDACTED]), MISMA QUE SERÁ ENTREGADA A “EL PROVEEDOR” UNA VEZ QUE ÉSTE OTORQUE A FAVOR DE “CIATEQ” LA GARANTÍA CORRESPONDIENTE.

TERCERA.- FORMA DE PAGO:

LAS PARTES CONVIENEN QUE EL SUMINISTRO DE LOS BIENES OBJETO DE ESTE CONTRATO, SE PAGARÁN POR **“CIATEQ”** PREVIO CUMPLIMIENTO DE LAS OBLIGACIONES A CARGO DE **“EL PROVEEDOR”** Y ENVÍO DEL COMPROBANTE FISCAL DIGITAL POR INTERNET (CFDI) CORRESPONDIENTE QUE REÚNA LOS REQUISITOS FISCALES RESPECTIVOS, DENTRO DE LOS **VEINTE DÍAS** NATURALES SIGUIENTES A LA FECHA DE PRESENTACIÓN DEL CITADO COMPROBANTE FISCAL DIGITAL POR INTERNET (CFDI), ACOMPAÑADO DE LOS DOCUMENTOS Y CONTRARECIBO QUE SE INDICAN EN ESTA CLÁUSULA. **“EL PROVEEDOR”** DEBERÁ ENVIAR EL COMPROBANTE FISCAL DIGITAL POR INTERNET (CFDI) EN FORMATO PDF Y XML A LA DIRECCIÓN DE CORREO ELECTRÓNICO: [REDACTED]@ciateq.mx

(ARTÍCULO 45, FRACCIÓN XIV DE **“LA LEY”**).

LOS PAGOS ESTARÁN CONDICIONADOS AL AVANCE Y ACEPTACIÓN DEL SUMINISTRO DE LOS BIENES, Y PRESENTACIÓN DE LOS COMPROBANTES FISCALES DIGITALES POR INTERNET (CFDI) CORRESPONDIENTES. ASIMISMO, SE ESTIPULA QUE DE ACUERDO A LA NATURALEZA DE LOS BIENES, ASÍ COMO DE LA DISPONIBILIDAD DE RECURSOS DE **“CIATEQ”**, ÉSTE PODRÁ MODIFICAR EL PROGRAMA DE PAGOS DE COMÚN ACUERDO CON **“EL PROVEEDOR”**. LOS PAGOS SE REALIZARÁN EN EL DOMICILIO DE **“CIATEQ”** O MEDIANTE TRANSFERENCIA BANCARIA A LA CUENTA QUE INDIQUE **“EL PROVEEDOR”**.



CIATEQ, A. C., CENTRO DE TECNOLOGÍA AVANZADA
CONVOCATORIA A LA LÍCITACION PÚBLICA INTERNACIONAL
ABIERTA ELECTRÓNICA No. LA-03890Y999-E24-2016



(ARTÍCULOS 45, FRACCIÓN XIV Y 51 DE “LA LEY”).

“**EL PROVEEDOR**” SE OBLIGA A PRESENTAR LOS COMPROBANTES FISCALES DIGITALES POR INTERNET (CFDI) ACOMPAÑADOS DE LA DOCUMENTACIÓN QUE ACREDITE LA PROCEDENCIA DE SU PAGO, INCLUYENDO LA CONSTANCIA DE RECEPCIÓN DE LA ENTREGA DE LOS BIENES OBJETO DE ESTE CONTRATO, EMITIDA POR EL SERVIDOR PÚBLICO DESIGNADO POR “**CIATEQ**” EN ESTE CONTRATO COMO RESPONSABLE DE DAR SEGUIMIENTO Y VERIFICAR EL CUMPLIMIENTO DE LAS OBLIGACIONES A CARGO DE “**EL PROVEEDOR**”.

LA APROBACIÓN DEL COMPROBANTE FISCAL DIGITAL POR INTERNET (CFDI) DE “**EL PROVEEDOR**” O CUALQUIER PAGO EFECTUADO BAJO EL PRESENTE CONTRATO, NO CONSTITUIRÁ UNA RENUNCIA DE LOS DERECHOS DE “**CIATEQ**” O UNA ACEPTACIÓN O APROBACIÓN DE CUALESQUIERA DE LOS BIENES, YA QUE “**CIATEQ**” SE RESERVA EXPRESAMENTE EL DERECHO DE RECLAMAR POR BIENES PENDIENTES, FALTANTES, DEFICIENTES, O POR PAGO DE LO INDEBIDO.

LA REVISIÓN DEL COMPROBANTE FISCAL DIGITAL POR INTERNET (CFDI) LA HARÁ “**CIATEQ**” POR CONDUCTO DEL SERVIDOR PÚBLICO RESPONSABLE DE ADMINISTRAR Y VIGILAR EL SUMINISTRO DE LOS BIENES, O A TRAVÉS DE LA PERSONA QUE “**CIATEQ**” DESIGNE PARA TALES EFECTOS, DEBIENDO AUTORIZARSE DICHOS COMPROBANTES FISCALES DIGITALES POR INTERNET (CFDI), DE SER PROCEDENTE DENTRO DE LOS 10 (DIEZ) DÍAS HÁBILES SIGUIENTES A LA FECHA DE PRESENTACIÓN. EN CASO DE QUE EL COMPROBANTE FISCAL DIGITAL POR INTERNET (CFDI) ENTREGADO POR “**EL PROVEEDOR**” PRESENTE ERRORES O DEFICIENCIAS, “**CIATEQ**”, DENTRO DE LOS 3 (TRES) DÍAS HÁBILES SIGUIENTES AL DE SU RECEPCIÓN, INDICARÁ A “**EL PROVEEDOR**” LAS DEFICIENCIAS QUE DEBERÁ CORREGIR. EL PERIODO QUE TRANSCURRA A PARTIR DE LA ENTREGA DEL CITADO ESCRITO Y HASTA QUE “**EL PROVEEDOR**” PRESENTE LAS CORRECCIONES, NO SE COMPUTARÁ PARA EFECTOS DEL ARTÍCULO 51 DE “**LA LEY**”. (ARTÍCULO 90 DE “**EL REGLAMENTO**”).

LOS COMPROBANTES FISCALES DIGITALES POR INTERNET (CFDI) QUE “**EL PROVEEDOR**” EXPIDA A FAVOR DE “**CIATEQ**”, DEBERÁN ESTABLECER EL DOMICILIO FISCAL QUE ÉSTE SEÑALÓ EN EL CAPÍTULO DE DECLARACIONES DEL PRESENTE CONTRATO, INDICANDO ADEMÁS, EL CONCEPTO A PAGAR EN IDIOMA ESPAÑOL, EL DESGLOSE DE IMPUESTOS Y EL VALOR DE ÉSTOS.

ASIMISMO, LAS PARTES CONVIENEN QUE EN CASO DE APLICACIÓN DE PENAS CONVENCIONALES, DE ACUERDO A LO ESTABLECIDO EN ESTE INSTRUMENTO, “**CIATEQ**” PODRÁ CONDICIONAR PROPORCIONALMENTE EL PAGO DE LOS BIENES, AL PAGO QUE DEBA EFECTUAR “**EL PROVEEDOR**” POR CONCEPTO DE PENAS CONVENCIONALES.

(ARTÍCULO 45, FRACCIÓN XIX DE “**LA LEY**” Y ARTÍCULO 95, SEGUNDO PÁRRAFO DE “**EL REGLAMENTO**”).



CIATEQ, A. C., CENTRO DE TECNOLOGÍA AVANZADA

CONVOCATORIA A LA LICITACION PÚBLICA INTERNACIONAL
ABIERTA ELECTRÓNICA No. LA-03890Y999-E24-2016



CUARTA.- DEDUCCIÓN AL PAGO DE LOS BIENES Y CANCELACIÓN DE PARTIDAS O CONCEPTOS:

LAS PARTES CONVIENEN EXPRESAMENTE QUE CONFORME A LO ESTABLECIDO EN EL ARTÍCULO 53 DE **“LA LEY”** Y EN EL ARTÍCULO 97 DE **“EL REGLAMENTO”**, **“CIATEQ”** PODRÁ REALIZAR DEDUCCIONES AL PAGO DE LOS BIENES OBJETO DE ESTE CONTRATO, EQUIVALENTES AL **5% (CINCO POR CIENTO)** DEL VALOR DE LOS BIENES ENTREGADOS EN FORMA PARCIAL O DEFICIENTE POR **“EL PROVEEDOR”**, DICHAS DEDUCCIONES SE CALCULARÁN Y APLICARÁN POR CADA DÍA EN QUE SUBSISTA EL INCUMPLIMIENTO Y HASTA LA FECHA EN QUE MATERIALMENTE SE CUMPLA CON LA OBLIGACIÓN A PLENA SATISFACCIÓN DE **“CIATEQ”**. EL LÍMITE DE APLICACIÓN DE DEDUCCIONES SERÁ HASTA POR EL IMPORTE DEL **10% (DIEZ POR CIENTO)** DEL MONTO TOTAL DEL CONTRATO O, SI FUERE EL CASO AL IMPORTE DEL **10% (DIEZ POR CIENTO)** DEL MONTO QUE CORRESPONDA A LA PARTIDA O PARTIDAS DE QUE SE TRATE SIN INCLUIR EL IMPUESTO AL VALOR AGREGADO. ESTAS DEDUCCIONES SON INDEPENDIENTES DE LAS PENAS CONVENCIONALES. EN CASO DE QUE LAS DEDUCCIONES LLEGAREN AL **10% (DIEZ POR CIENTO)** DEL MONTO TOTAL DEL CONTRATO O DEL MONTO DE LAS PARTIDAS QUE CORRESPONDAN, **“CIATEQ”** PODRÁ MODIFICAR ÉSTE INSTRUMENTO CANCELANDO TOTAL O PARCIALMENTE LAS PARTIDAS A LAS QUE SE APLICÓ LAS DEDUCCIONES O BIEN, RESCINDIR ADMINISTRATIVAMENTE EL PRESENTE INSTRUMENTO DE ACUERDO CON EL PROCEDIMIENTO ESTABLECIDO EN ESTE CONTRATO; LO ANTERIOR SIN PERJUICIO QUE **“CIATEQ”** APLIQUE LAS SANCIONES PREVISTAS POR CANCELACIÓN DE PARTIDAS EN LOS TÉRMINOS DEL ARTÍCULO 100 DE **“EL REGLAMENTO”**. LOS MONTOS A DEDUCIR SE APLICARÁN EN EL COMPROBANTE FISCAL DIGITAL POR INTERNET (CFDI) QUE **“EL PROVEEDOR”** PRESENTE PARA SU COBRO E INMEDIATAMENTE DESPUÉS DE QUE **“CIATEQ”** TENGA CUANTIFICADA LA DEDUCCIÓN CORRESPONDIENTE.

(ARTÍCULO 53 BIS DE **“LA LEY”** Y 97 DE **“EL REGLAMENTO”**).

QUINTA.- VIGENCIA Y PRÓRROGAS AL CONTRATO:

“EL PROVEEDOR” SE OBLIGA A SUMINISTRAR LOS BIENES OBJETO DE ESTE CONTRATO, A PARTIR DEL [REDACTED] DE [REDACTED] DE [REDACTED] Y HASTA EL [REDACTED] DE [REDACTED] DE [REDACTED], DE CONFORMIDAD CON EL PROGRAMA ESTABLECIDO POR AMBAS PARTES, ASÍ COMO EN EL LUGAR Y CONDICIONES DE ENTREGA QUE SE ENCUENTRAN ESTIPULADOS EN EL PRESENTE CONTRATO.

LAS PARTES CONVIENEN EXPRESAMENTE QUE EL PRESENTE CONTRATO PODRÁ SER PRORROGADO PARA EL CUMPLIMIENTO DE LAS OBLIGACIONES CONTRACTUALES CUANDO:

- A) LO CONVENGAN DE COMÚN ACUERDO LAS PARTES;
- B) EXISTA CASO FORTUITO O FUERZA MAYOR O POR CAUSAS ATRIBUIBLES AL **“CIATEQ”**, QUE IMPIDAN EL CUMPLIMIENTO DE LAS OBLIGACIONES EN EL PLAZO ESTABLECIDO;

- C) INICIADO EL PROCEDIMIENTO DE RESCISIÓN ADMINISTRATIVA DEL CONTRATO, “**CIATEQ**” ADVIERTA QUE LA RESCISIÓN PUDIERA OCASIONAR ALGÚN DAÑO O AFECTACIÓN A LAS FUNCIONES QUE TIENE ENCOMENDADAS;
- D) EL PROCEDIMIENTO DE RESCISIÓN ADMINISTRATIVA DEL CONTRATO, SE DEBA AL RETRASO EN LA ENTREGA DE LOS BIENES, Y DICHO PROCEDIMIENTO DE RESCISIÓN SE UBIQUE EN UN EJERCICIO FISCAL DIFERENTE A AQUÉL EN QUE HUBIERE SIDO ADJUDICADO EL CONTRATO Y “**CIATEQ**” HAYA DECIDIDO RECIBIR LOS BIENES, PREVIA VERIFICACIÓN DE QUE CONTINÚA VIGENTE LA NECESIDAD DE LOS MISMOS Y SE CUENTA CON PARTIDA Y DISPONIBILIDAD PRESUPUESTARIA DEL EJERCICIO FISCAL VIGENTE.

SERÁ REQUISITO PARA EL OTORGAMIENTO DE LA PRÓRROGA PARA EL CUMPLIMIENTO DE LAS OBLIGACIONES DERIVADAS DE ESTE CONTRATO, QUE “**EL PROVEEDOR**” SOLICITE POR ESCRITO A “**CIATEQ**” LA PRÓRROGA CORRESPONDIENTE DENTRO DE LOS QUINCE DÍAS NATURALES ANTERIORES A LA FECHA EN QUE DEBERÁ CUMPLIRSE CON LA OBLIGACIÓN, PARA LO CUAL, “**CIATEQ**” INFORMARÁ POR ESCRITO A “**EL PROVEEDOR**” DENTRO DE LOS CINCO DÍAS NATURALES SIGUIENTES A LA FECHA EN QUE HAYA RECIBIDO LA SOLICITUD DE PRÓRROGA, LA PROCEDENCIA O IMPROCEDENCIA DE ÉSTA; EN CASO DE QUE “**CIATEQ**” CONSIDERE PROCEDENTE LA PRÓRROGA, LAS PARTES DEBERÁN MODIFICAR EL PRESENTE CONTRATO, CELEBRANDO POR ESCRITO EL CONVENIO MODIFICATORIO CORRESPONDIENTE DENTRO DE LOS CINCO DÍAS NATURALES SIGUIENTES A LA FECHA EN QUE “**CIATEQ**” HAYA HECHO DEL CONOCIMIENTO DE “**EL PROVEEDOR**” SU DECISIÓN, CON OBJETO DE PRORROGAR LA FECHA O PLAZO PARA EL CUMPLIMIENTO DE LA OBLIGACIÓN, SIN QUE ESTA AMPLIACIÓN REBASE EL **20% (VEINTE POR CIENTO)** DE LA FECHA O PLAZO PACTADO ORIGINALMENTE EN EL CONTRATO, APLICANDO, EN SU CASO, A “**EL PROVEEDOR**” LAS PENAS CONVENCIONALES POR ATRASO PREVISTAS EN ESTE INSTRUMENTO, BAJO EL ENTENDIDO QUE NO PROCEDERÁ LA APLICACIÓN DE PENAS CONVENCIONALES EN LOS SUPUESTOS DE QUE LA PRORROGA SE DERIVE DE CASO FORTUITO O FUERZA MAYOR, O POR CAUSAS ATRIBUIBLES A “**CIATEQ**”.

EN CASO DE QUE “**EL PROVEEDOR**” NO OBTENGA LA PRÓRROGA DE REFERENCIA, POR SER CAUSA IMPUTABLE A ÉSTE EL ATRASO, SE HARÁ ACREEDOR A LA APLICACIÓN DE LAS PENAS CONVENCIONALES.

TRATÁNDOSE DE CAUSAS IMPUTABLES A “**CIATEQ**” O DE LOS SUPUESTOS PREVISTOS EN LOS INCISOS C) Y D) DE ESTA CLÁUSULA, NO SE REQUERIRÁ DE SOLICITUD DE PRÓRROGA POR PARTE DE “**EL PROVEEDOR**”.

(ARTÍCULO 45, FRACCIONES XII Y XV DE “**LA LEY**”).

SEXTA.- TERMINACIÓN ANTICIPADA:

“**CIATEQ**” PODRÁ DAR POR TERMINADO ANTICIPADAMENTE EL PRESENTE CONTRATO POR LAS RAZONES Y CAUSAS ESTABLECIDAS EN EL ARTÍCULO 54 BIS Y ÚLTIMO PÁRRAFO DEL ARTÍCULO 55 BIS DE “**LA LEY**” Y EN TAL SUPUESTO, “**CIATEQ**” REEMBOLSARÁ A “**EL PROVEEDOR**” LOS GASTOS NO RECUPERABLES EN QUE HAYA INCURRIDO, SIEMPRE QUE



CIATEQ, A. C., CENTRO DE TECNOLOGÍA AVANZADA

CONVOCATORIA A LA LICITACION PÚBLICA INTERNACIONAL
ABIERTA ELECTRÓNICA No. LA-03890Y999-E24-2016



ÉSTOS SEAN RAZONABLES, ESTÉN DEBIDAMENTE COMPROBADOS Y SE RELACIONEN DIRECTAMENTE CON EL CONTRATO Y DE CONFORMIDAD CON LO ESTABLECIDO EN EL ARTÍCULO 102 DE “**EL REGLAMENTO**”.

SÉPTIMA.- FORMA DE REINTEGRAR PAGOS EN EXCESO:

EN CASO DE EXISTIR PAGOS EN EXCESO QUE HAYA RECIBIDO “**EL PROVEEDOR**”, ESTE DEBERÁ REINTEGRAR A “**CIATEQ**” LAS CANTIDADES PAGADAS EN EXCESO, MÁS LOS INTERESES CORRESPONDIENTES, CONFORME A LA TASA QUE SERÁ IGUAL A LA ESTABLECIDA POR LA LEY DE INGRESOS DE LA FEDERACIÓN EN LOS CASOS DE PRÓRROGA PARA EL PAGO DE CRÉDITOS FISCALES. LOS CARGOS SE CALCULARÁN SOBRE LAS CANTIDADES PAGADAS EN EXCESO EN CADA CASO Y SE COMPUTARÁN POR DÍAS NATURALES DESDE LA FECHA DE PAGO, HASTA LA FECHA EN QUE SE PONGAN EFECTIVAMENTE LAS CANTIDADES A DISPOSICIÓN DE “**CIATEQ**”.

(TERCER PÁRRAFO ARTÍCULO 51 DE “**LA LEY**”).

OCTAVA.- GARANTÍA:

“**EL PROVEEDOR**” GARANTIZARÁ EL CUMPLIMIENTO DE LAS OBLIGACIONES PACTADAS EN ESTE INSTRUMENTO, MEDIANTE ALGUNA DE LAS SIGUIENTES FORMAS:

8.1. CARTA DE CRÉDITO (STANDBY) EXPEDIDA POR UNA INSTITUCIÓN BANCARIA AUTORIZADA EN TÉRMINOS DE LA LEY DE INSTITUCIONES DE CRÉDITO, PARA OPERAR EN LA REPÚBLICA MEXICANA O BIEN POR UNA INSTITUCIÓN DE CRÉDITO CONSTITUIDA EN EL EXTRANJERO, EN ÉSTE ÚLTIMO CASO, DEBERÁ SER CONFIRMADA INVARIABLEMENTE POR UNA INSTITUCIÓN BANCARIA AUTORIZADA PARA OPERAR EN LA REPÚBLICA MEXICANA; O

8.2. CHEQUE CERTIFICADO O DE CAJA EMITIDO POR INSTITUCIÓN BANCARIA AUTORIZADA EN TÉRMINOS DE LA LEY DE INSTITUCIONES BANCARIAS, PARA OPERAR EN LA REPÚBLICA MEXICANA, CON VIGENCIA IGUAL A LA DEL PLAZO DE ENTREGA DE LOS BIENES; O

8.3. PÓLIZA DE FIANZA A FAVOR DE “CIATEQ”, POR EL IMPORTE CORRESPONDIENTE AL **10% (DIEZ POR CIENTO)** DEL MONTO MÁXIMO ESTABLECIDO EN ESTE CONTRATO, SIN I.V.A. INCLUIDO. LA GARANTÍA DEBERÁ SER ENTREGADA A “**CIATEQ**” EN UN PLAZO MÁXIMO DE DIEZ DÍAS NATURALES POSTERIORES A LA FIRMA DEL CONTRATO Y DEBERÁ PREVER LA FIANZA QUE PARA SU CANCELACIÓN SE REQUERIRÁ DE LA AUTORIZACIÓN EXPRESA Y POR ESCRITO DE “**CIATEQ**” Y DEBERÁ CONTENER COMO MÍNIMO LAS PREVISIONES SEÑALADAS EN LA FRACCIÓN I DEL SEGUNDO PÁRRAFO DEL ARTÍCULO 103 DE “**EL REGLAMENTO**”, LAS CUALES SON LAS SIGUIENTES:

(ARTÍCULOS 45, FRACCIÓN XI Y 48 DE “**LA LEY**”).

A) QUE LA FIANZA SE OTORGA ATENDIENDO A TODAS LAS ESTIPULACIONES CONTENIDAS EN EL CONTRATO NÚMERO _____, DE FECHA _____ DE _____ DE 201____, SUSCRITO ENTRE _____ (PONER EL NOMBRE COMPLETO DEL



CIATEQ, A. C., CENTRO DE TECNOLOGÍA AVANZADA
CONVOCATORIA A LA LICITACION PÚBLICA INTERNACIONAL
ABIERTA ELECTRÓNICA No. LA-03890Y999-E24-2016



PROVEEDOR) Y EL CIATEQ, A.C., CENTRO DE TECNOLOGÍA AVANZADA; CUYO OBJETO ES

- B) QUE PARA CANCELAR LA FIANZA, SERÁ REQUISITO CONTAR CON LA CONSTANCIA DE CUMPLIMIENTO TOTAL DE LAS OBLIGACIONES CONTRACTUALES;
- C) QUE LA FIANZA PERMANECERÁ VIGENTE DURANTE EL CUMPLIMIENTO DE LA OBLIGACIÓN QUE GARANTICE, INCLUYENDO PENAS CONVENCIONALES Y CONTINUARÁ VIGENTE EN CASO DE QUE SE OTORQUE PRÓRROGA AL CUMPLIMIENTO DEL CONTRATO, ASÍ COMO DURANTE LA SUBSTANCIACIÓN DE TODOS LOS RECURSOS LEGALES O JUICIOS QUE SE INTERPONGAN Y HASTA QUE SE DICTE RESOLUCIÓN DEFINITIVA QUE QUEDE FIRME; Y
- D) QUE LA AFIANZADORA ACEPTA EXPRESAMENTE SOMETERSE A LOS PROCEDIMIENTOS DE EJECUCIÓN PREVISTOS EN LA LEY DE INSTITUCIONES DE SEGUROS Y DE FIANZAS PARA LA EFECTIVIDAD DE LAS FIANZAS, AÚN PARA EL CASO DE QUE PROCEDIERA EL COBRO DE INDEMNIZACIÓN POR MORA, CON MOTIVO DEL PAGO EXTEMPORÁNEO DEL IMPORTE DE LA PÓLIZA DE FIANZA REQUERIDA.

EN CASO DE OTORGAMIENTO DE PRÓRROGAS O ESPERAS A **“EL PROVEEDOR”** PARA EL CUMPLIMIENTO DE SUS OBLIGACIONES, DERIVADAS DE LA FORMALIZACIÓN DE CONVENIOS DE AMPLIACIÓN AL MONTO O AL PLAZO DEL CONTRATO, ÉSTE SE OBLIGA A REALIZAR LA MODIFICACIÓN CORRESPONDIENTE A LA FIANZA Y ENTREGARLA A **“CIATEQ”**.

(ARTÍCULO 103, SEGUNDO PÁRRAFO, FRACCIÓN II DE **“EL REGLAMENTO”**).

“CIATEQ” HARÁ EFECTIVA LA GARANTÍA DE CUMPLIMIENTO POR EL MONTO TOTAL DE LA OBLIGACIÓN GARANTIZADA, SALVO QUE SE HAYA ESTIPULADO SU DIVISIBILIDAD. EN CASO DE QUE POR LAS CARACTERÍSTICAS DE LOS BIENES ENTREGADOS ÉSTOS NO PUEDAN SER UTILIZADOS POR **“CIATEQ”** POR ESTAR INCOMPLETOS, LA GARANTÍA SIEMPRE SE HARÁ EFECTIVA POR EL MONTO TOTAL DE LA OBLIGACIÓN GARANTIZADA. (ARTÍCULOS 39, FRACCIÓN II, NUMERAL 5 INCISO i) y 81, FRACCIÓN II DE **“EL REGLAMENTO”**).

EN EL CASO DE QUE SE ACTUALICE EL SUPUESTO A QUE HACE REFERENCIA EL SEGUNDO PÁRRAFO DEL ARTÍCULO 48 DE **“LA LEY”** Y EL PRIMER PÁRRAFO DEL ARTÍCULO 86 DE **“EL REGLAMENTO”**, EL MONTO DE LA GARANTÍA DE CUMPLIMIENTO Y EL PORCENTAJE DE REDUCCIÓN AL MISMO, ASÍ COMO LAS PENAS CONVENCIONALES QUE SE LLEGAREN A APLICAR, SE CALCULARÁN CONSIDERANDO EL MONTO DE LA GARANTÍA DE CUMPLIMIENTO ESTABLECIDO, SIN TOMAR EN CUENTA EL PORCENTAJE DE REDUCCIÓN QUE SE HUBIERE APLICADO A DICHA GARANTÍA (ARTÍCULO 81, FRACCIÓN VII DE **“EL REGLAMENTO”**).

UNA VEZ CUMPLIDAS LAS OBLIGACIONES A CARGO DE **“EL PROVEEDOR”** A SATISFACCIÓN DE **“CIATEQ”**, EL SERVIDOR PÚBLICO RESPONSABLE DE ADMINISTRAR Y VIGILAR EL



CIATEQ, A. C., CENTRO DE TECNOLOGÍA AVANZADA
CONVOCATORIA A LA LICITACION PÚBLICA INTERNACIONAL
ABIERTA ELECTRÓNICA No. LA-03890Y999-E24-2016



PRESENTE CONTRATO, EXTENDERÁ LA CONSTANCIA DE CUMPLIMIENTO DE LAS OBLIGACIONES CONTRACTUALES PARA QUE SE DÉ INICIO A LOS TRÁMITES PARA LA CANCELACIÓN DE LA GARANTÍA DE CUMPLIMIENTO DEL CONTRATO Y, EN SU CASO, DE ANTICIPO. (ARTÍCULO 81, FRACCIÓN VIII DE “**EL REGLAMENTO**”).

ASIMISMO, “**EL PROVEEDOR**” MANIFIESTA EXPRESAMENTE:

- (A) SU VOLUNTAD EN CASO DE QUE EXISTAN CRÉDITOS A SU FAVOR CONTRA “**CIATEQ**” DE RENUNCIAR AL DERECHO A COMPENSAR QUE LE CONCEDE LA LEGISLACIÓN SUSTANTIVA CIVIL APLICABLE, POR LO QUE OTORGA SU CONSENTIMIENTO EXPRESO PARA QUE EN EL SUPUESTO DE INCUMPLIMIENTO DE LAS OBLIGACIONES QUE DERIVEN DEL PRESENTE CONTRATO, SE HAGA EFECTIVA LA GARANTÍA OTORGADA.
- (B) SU CONFORMIDAD DE QUE LA FIANZA SE PAGUE INDEPENDIENTEMENTE DE QUE SE INTERPONGA CUALQUIER TIPO DE ACCIÓN O RECURSO ANTE INSTANCIAS DEL ORDEN ADMINISTRATIVO O JUDICIAL.
- (C) SU CONFORMIDAD PARA QUE LA FIANZA QUE GARANTIZA EL CUMPLIMIENTO DEL CONTRATO INCLUYENDO PENAS CONVENCIONALES, PERMANEZCA VIGENTE DURANTE LA SUBSTANCIACIÓN DE TODOS LOS PROCEDIMIENTOS JUDICIALES O ARBITRALES Y LOS RESPECTIVOS RECURSOS QUE SE INTERPONGAN CON RELACIÓN AL PRESENTE CONTRATO, HASTA QUE SEA DICTADA RESOLUCIÓN DEFINITIVA QUE CAUSE EJECUTORIA POR PARTE DE LA AUTORIDAD O TRIBUNAL COMPETENTE.
- (D) SU CONFORMIDAD EN OBLIGARSE CONJUNTAMENTE CON SU AFIANZADORA EN EL CASO DE RECLAMACIÓN, Y CON FUNDAMENTO EN LA FACULTAD QUE LE CONCEDE EL ARTÍCULO 289 DE LA LEY DE INSTITUCIONES DE SEGUROS Y DE FIANZAS, QUE LA EXCEPCIÓN DE SUBJUDICIDAD, SE TENDRÁ POR JUSTIFICADA ÚNICAMENTE, SI SE EXHIBE COPIA SELLADA DEL ESCRITO DE DEMANDA, EN EL QUE CONSTE QUE EN EL EJERCICIO DE LA ACCIÓN PRINCIPAL, EL FIADO SEÑALA COMO DOCUMENTO FUNDATORIO DE DICHA ACCIÓN EL CONTRATO Y QUE EXISTE IDENTIDAD ENTRE LAS PRESTACIONES RECLAMADAS Y LOS HECHOS QUE SOPORTAN LA IMPROCEDENCIA DEL RECLAMO, RENUNCIANDO EXPRESAMENTE A CUALQUIER OTRA ACEPTACIÓN QUE SE PUDIERA DAR A LA EXCEPCIÓN DE SUBJUDICIDAD O EXIGIBILIDAD DE LA PÓLIZA DE FIANZA SUJETA A CONTROVERSIA JUDICIAL O ADMINISTRATIVA ENTRE LAS PARTES DEL CONTRATO; ASÍ COMO A QUE EN ESTE SUPUESTO, LA INSTITUCIÓN DE FIANZAS ENTERE EL PAGO DE LA CANTIDAD PROCEDENTE EN EL DÍA HÁBIL INMEDIATO SUBSECUENTE AL VENCIMIENTO DEL PLAZO DE **30 (TREINTA)** DÍAS NATURALES QUE LE CONCEDE EL ARTÍCULO 279 DE LA LEY DE INSTITUCIONES DE SEGUROS Y DE FIANZAS PARA RESOLVER SOBRE LA PROCEDENCIA DEL RECLAMO.

NOVENA.- CESIÓN DE DERECHOS:

LOS DERECHOS Y OBLIGACIONES DERIVADOS DEL PRESENTE CONTRATO, NO PODRÁN SER CEDIDOS, ENAJENADOS, GRABADOS O TRANSFERIDOS A TERCEROS POR NINGÚN MOTIVO Y BAJO NINGUNA CIRCUNSTANCIA POR PARTE DE “**EL PROVEEDOR**”, CON EXCEPCIÓN DE LOS DERECHOS DE COBRO Y, PARA TAL EFECTO EN ESTE ACTO, “**CIATEQ**”



CIATEQ, A. C., CENTRO DE TECNOLOGÍA AVANZADA

CONVOCATORIA A LA LICITACION PÚBLICA INTERNACIONAL
ABIERTA ELECTRÓNICA No. LA-03890Y999-E24-2016



MANIFIESTA SU CONSENTIMIENTO PARA QUE **“EL PROVEEDOR”** PUEDA CEDER SUS DERECHOS DE COBRO A FAVOR DE UN INTERMEDIARIO FINANCIERO, MEDIANTE OPERACIONES DE FACTORAJE O DESCUENTO ELECTRÓNICO EN CADENAS PRODUCTIVAS, CONFORME A LO PREVISTO EN LAS DISPOSICIONES GENERALES A LAS QUE DEBERÁN SUJETARSE LAS DEPENDENCIAS Y ENTIDADES DE LA ADMINISTRACIÓN PÚBLICA FEDERAL PARA SU INCORPORACIÓN AL PROGRAMA DE CADENAS PRODUCTIVAS DE NACIONAL FINANCIERA, S.N.C., INSTITUCIÓN DE BANCA DE DESARROLLO, PUBLICADAS EN EL DIARIO OFICIAL DE LA FEDERACIÓN EL 28 DE FEBRERO DE 2007. EN CASO DE QUE **“EL PROVEEDOR”** OTE POR CEDER SUS DERECHOS DE COBRO A TRAVÉS DE OTROS ESQUEMAS, REQUERIRÁ PREVIA AUTORIZACIÓN POR ESCRITO DE **“CIATEQ”**.

(ÚLTIMO PÁRRAFO DEL ARTÍCULO 46 DE **“LA LEY”**).

DÉCIMA.- CONFIDENCIALIDAD:

TODA INFORMACIÓN IMPRESA, VERBAL, AUDIOVISUAL O DE CUALQUIER OTRA FORMA QUE PUDIESE REVESTIR EL CARÁCTER DE DOCUMENTO, QUE **“CIATEQ”** LE PROPORCIONE A **“EL PROVEEDOR”**, O QUE ESTE OBTENGA EN CUMPLIMIENTO DEL PRESENTE CONTRATO, ES ESTRICTAMENTE CONFIDENCIAL, PROHIBIÉNDOSE TODA INFORMACIÓN A TERCEROS CON CUALQUIER CARÁCTER Y PARA CUALQUIER FIN, SALVO QUE SE TRATE DE INFORMACIÓN NECESARIA PARA EL CUMPLIMIENTO DE ESTE CONTRATO.

“EL PROVEEDOR” SE COMPROMETE A GUARDAR ESCRUPULOSAMENTE LOS SECRETOS TÉCNICOS Y COMERCIALES Y LA INFORMACIÓN QUE SE GENERE, DERIVADA DE LOS BIENES QUE SUMINISTRA A **“CIATEQ”**, AÚN CUANDO DICHA INFORMACIÓN HAYA SIDO ADQUIRIDA, OBTENIDA O DESARROLLADA POR EL MISMO O CONJUNTAMENTE CON OTRAS PERSONAS, POR LO QUE SE ABSTENDRÁ DE DIVULGARLA A TERCERAS PERSONAS Y A UTILIZARLA EN PROVECHO PROPIO SIN EL PREVIO CONSENTIMIENTO POR ESCRITO DE **“CIATEQ”**.

POR OTRA PARTE, **“EL PROVEEDOR”** SE COMPROMETE A DEVOLVER A **“CIATEQ”** A LA ENTREGA DE LOS BIENES OBJETO DE ESTE CONTRATO, Y AÚN ANTES DE LA CITADA TERMINACIÓN SI EXISTE PETICIÓN EXPRESA DE **“CIATEQ”**, TODA LA INFORMACIÓN Y COPIAS DE LA MISMA EN UN PLAZO QUE NO EXCEDERÁ DE DIEZ DÍAS NATURALES.

DÉCIMA PRIMERA.- SUPERVISIÓN DE LOS BIENES:

“CIATEQ” PODRÁ A TRAVÉS DE SU PERSONAL QUE DESIGNE PARA TAL EFECTO, SUPERVISAR EN TODO TIEMPO QUE LOS BIENES OBJETO DE ESTE CONTRATO SE ESTÉN SUMINISTRANDO EN LAS CONDICIONES CONVENIDAS CON **“EL PROVEEDOR”**, Y EN EL SUPUESTO DE QUE SE REALICEN DE MANERA PARCIAL O DEFICIENTE, SE APLICARÁ LO ESTABLECIDO EN LA **CLÁUSULA CUARTA** DEL PRESENTE CONTRATO.

DÉCIMA SEGUNDA.- VICIOS OCULTOS:



CIATEQ, A. C., CENTRO DE TECNOLOGÍA AVANZADA

CONVOCATORIA A LA LICITACION PÚBLICA INTERNACIONAL
ABIERTA ELECTRÓNICA No. LA-03890Y999-E24-2016



“**EL PROVEEDOR**” RESPONDERÁ DE LOS DEFECTOS O VICIOS OCULTOS, RESPECTO DEL SUMINISTRO DE BIENES OBJETO DEL PRESENTE CONTRATO, AÚN CUANDO HUBIESE CONCLUIDO SU VIGENCIA Y HASTA POR UN PLAZO DE **DOS AÑOS**.

(SEGUNDO PÁRRAFO DEL ARTÍCULO 53 DE “**LA LEY**”).

DÉCIMA TERCERA.- RESPONSABILIDADES:

“**EL PROVEEDOR**” SE OBLIGA A SUMINISTRAR LOS BIENES OBJETO DEL PRESENTE CONTRATO, CUMPLIENDO CON LAS NORMAS DE CALIDAD REQUERIDAS POR “**CIATEQ**” Y CON LAS ESPECIFICACIONES ORIGINALMENTE CONVENIDAS POR LAS PARTES EN ESTE INSTRUMENTO; EN CONSECUENCIA, “**EL PROVEEDOR**” SE OBLIGA A SUBSANAR, CORREGIR O REPONER CUALQUIER DEFICIENCIA EN LOS BIENES OBJETO DE ÉSTE CONTRATO A SU PROPIA COSTA, HASTA QUE LOS BIENES SEAN ACEPTADOS A PLENA SATISFACCIÓN POR “**CIATEQ**” Y RESPECTO A LOS CUALES HAYA SIDO REQUERIDO POR “**CIATEQ**”, DENTRO DEL TÉRMINO DE ____ (ESTABLECER EL PERIODO DE ACUERDO CON EL TIPO Y CARACTERÍSTICAS DEL BIEN; ASÍ COMO CON EL PERIODO DE GARANTÍA QUE OTORQUE EL PROVEEDOR) ____, A PARTIR DE LA FECHA DE ENTREGA DE LOS BIENES.

(ARTÍCULO 45, FRACCIÓN XVII DE “**LA LEY**”).

DÉCIMA CUARTA.- RESCISIÓN ADMINISTRATIVA DEL CONTRATO:

“**CIATEQ**” PODRÁ LLEVAR A CABO EN CUALQUIER MOMENTO EL PROCESO DE RESCISIÓN ADMINISTRATIVA DEL PRESENTE CONTRATO, MISMA QUE OPERARÁ DE PLENO DERECHO Y SIN NECESIDAD DE DECLARACIÓN O RESOLUCIÓN JUDICIAL, CUANDO “**EL PROVEEDOR**”, INCUMPLA CON CUALQUIERA DE LAS OBLIGACIONES A SU CARGO, PARA LO CUAL BASTARÁ ÚNICAMENTE QUE “**CIATEQ**” NOTIFIQUE POR ESCRITO A “**EL PROVEEDOR**” LAS CAUSAS DE INCUMPLIMIENTO EN QUE HAYA INCURRIDO A EFECTO DE QUE ÉSTE, EN UN PLAZO NO MAYOR DE CINCO (5) DÍAS HÁBILES SIGUIENTES A LA FECHA EN QUE RECIBA LA NOTIFICACIÓN EXPONGA LO QUE A SU DERECHO CORRESPONDA Y, EN SU CASO, APORTE LAS PRUEBAS QUE CONSIDERE CONVENIENTES, UNA VEZ CONCLUIDO EL REFERIDO PLAZO, “**CIATEQ**” EMITIRÁ LA RESOLUCIÓN QUE CORRESPONDA DENTRO DE LOS QUINCE (15) DÍAS HÁBILES SIGUIENTES A LA FECHA EN QUE “**EL PROVEEDOR**” HAYA RECIBIDO LA NOTIFICACIÓN ANTES MENCIONADA, DECLARANDO LA RESCISIÓN O BIEN, OTORGANDO EL PLAZO QUE A SU JUICIO PROCEDA PARA QUE “**EL PROVEEDOR**” CUMPLA CON SUS OBLIGACIONES, EN EL ENTENDIDO QUE LA RESOLUCIÓN SERÁ EMITIDA POR “**CIATEQ**” YA SEA QUE “**EL PROVEEDOR**” HAYA O NO MANIFESTADO LO QUE A SU DERECHO CORRESPONDA. LAS PARTES CONVIENEN EXPRESAMENTE Y POR MUTUO ACUERDO QUE LA REFERIDA RESOLUCIÓN NO ADMITIRÁ EL EJERCICIO DE ACCIÓN O RECURSO ALGUNO. LAS CAUSAS QUE PUEDEN DAR LUGAR A QUE “**CIATEQ**” INICIE EL PROCEDIMIENTO DE RESCISIÓN ADMINISTRATIVA DE ESTE CONTRATO, SON LAS SIGUIENTES:

- 1) SI “**EL PROVEEDOR**”, POR CAUSAS IMPUTABLES A ÉL, NO SUMINISTRA LOS BIENES OBJETO DEL PRESENTE CONTRATO EN EL PLAZO ESTABLECIDO;



CIATEQ, A. C., CENTRO DE TECNOLOGÍA AVANZADA
CONVOCATORIA A LA LÍCITACION PÚBLICA INTERNACIONAL
ABIERTA ELECTRÓNICA No. LA-03890Y999-E24-2016



- 2) SI **“EL PROVEEDOR”** INTERRUMPE INJUSTIFICADAMENTE EL SUMINISTRO DE LOS BIENES O SE NIEGA A REPARAR O REPONER ALGUNA PARTE DE ELLOS, QUE HUBIERE SIDO DETECTADA COMO DEFECTUOSA POR **“CIATEQ”**;
- 3) SI **“EL PROVEEDOR”** SUBCONTRATA PARTE DE SUS OBLIGACIONES OBJETO DEL PRESENTE CONTRATO, SIN CONTAR CON LA AUTORIZACIÓN POR ESCRITO DE **“CIATEQ”**;
- 4) SI **“EL PROVEEDOR”** CEDE LOS DERECHOS DE COBRO DERIVADOS DEL PRESENTE CONTRATO, VIOLANDO LO ESTABLECIDO EN ESTE INSTRUMENTO;
- 5) SI **“EL PROVEEDOR”** CAMBIA SU NACIONALIDAD POR OTRA, EN EL CASO DE QUE HAYA SIDO ESTABLECIDO COMO REQUISITO PARA LA CONTRATACIÓN TENER UNA DETERMINADA NACIONALIDAD;
- 6) SI **“EL PROVEEDOR”** NO ENTREGA LA(S) GARANTÍA(S) SOLICITADAS EN ESTE CONTRATO, A MENOS QUE SE HAYA EXCEPTUADO A **“EL PROVEEDOR”** DE SU PRESENTACIÓN.
- 7) CUANDO SE AGOTE EL MONTO LÍMITE DE APLICACIÓN DE PENAS CONVENCIONALES.
- 8) SI **“EL PROVEEDOR”** ANTES DEL VENCIMIENTO DEL PLAZO PARA LA ENTREGA DE LOS BIENES, MANIFIESTA POR ESCRITO SU IMPOSIBILIDAD PARA CONTINUAR PRESTANDO LOS MISMOS.
- 9) UNA VEZ AGOTADO EL MONTO LIMITE DE APLICACIÓN DE DEDUCCIONES, CUANDO APLIQUE.
- 10) SI **“EL PROVEEDOR”** SE NIEGA A REPONER LOS BIENES QUE **“CIATEQ”** HUBIERE CONSIDERADO COMO RECHAZADOS O DISCREPANTES.
- 11) SI LOS BIENES NO CUMPLEN CON LAS ESPECIFICACIONES Y CALIDADES PACTADAS EN EL CONTRATO.
- 12) SI **“EL PROVEEDOR”** SUSPENDE INJUSTIFICADAMENTE EL SUMINISTRO DE LOS BIENES O BIEN SI INCUMPLE CON LOS PROGRAMAS DE EJECUCIÓN QUE SE HUBIEREN PACTADO EN ESTE CONTRATO.
- 13) SI **“EL PROVEEDOR”** ES DECLARADO EN CONCURSO MERCANTIL O DE ACREEDORES O EN CUALQUIER SITUACIÓN ANÁLOGA QUE AFECTE SU PATRIMONIO.



CIATEQ, A. C., CENTRO DE TECNOLOGÍA AVANZADA
CONVOCATORIA A LA LÍCITACION PÚBLICA INTERNACIONAL
ABIERTA ELECTRÓNICA No. LA-03890Y999-E24-2016



- 14) SI “EL PROVEEDOR” NO PERMITE A “CIATEQ” O A QUIEN ÉSTE DESIGNE POR ESCRITO, LAS FACILIDADES O DATOS NECESARIOS PARA LA SUPERVISIÓN O INSPECCIÓN DE LOS BIENES.
- 15) SI “EL PROVEEDOR” SIENDO EXTRANJERO, INVOCA LA PROTECCIÓN DE SU GOBIERNO EN RELACIÓN CON EL PRESENTE CONTRATO, Y
- 16) EN GENERAL, POR EL INCUMPLIMIENTO DE CUALQUIERA DE LAS OBLIGACIONES DERIVADAS DEL PRESENTE CONTRATO, LAS LEYES, TRATADOS Y DEMÁS DISPOSICIONES APLICABLES.

SI PREVIAMENTE A LA DETERMINACIÓN DE DAR POR RESCINDIDO EL CONTRATO, SE HICIERE ENTREGA DE LOS BIENES, EL PROCEDIMIENTO INICIADO QUEDARÁ SIN EFECTO, PREVIA ACEPTACIÓN Y VERIFICACIÓN DE “CIATEQ” DE QUE CONTINÚA VIGENTE LA NECESIDAD DE LOS MISMOS, APLICANDO, EN SU CASO, LAS PENAS CONVENCIONALES CORRESPONDIENTES.

“CIATEQ” PODRÁ DETERMINAR NO DAR POR RESCINDIDO EL CONTRATO, CUANDO DURANTE EL PROCEDIMIENTO ADVIERTA QUE LA RESCISIÓN DEL MISMO PUDIERA OCASIONAR ALGÚN DAÑO O AFECTACIÓN A LAS FUNCIONES QUE TIENE ENCOMENDADAS. EN ESTE SUPUESTO, DEBERÁ ELABORAR UN DICTAMEN EN EL CUAL JUSTIFIQUE QUE LOS IMPACTOS ECONÓMICOS O DE OPERACIÓN QUE SE OCASIONARÍAN CON LA RESCISIÓN DEL CONTRATO RESULTARÍAN MÁS INCONVENIENTES.

EN CASO DE QUE NO SE DÉ POR RESCINDIDO EL CONTRATO, “CIATEQ” ESTABLECERÁ CON “EL PROVEEDOR” OTRO PLAZO, QUE LE PERMITA SUBSANAR EL INCUMPLIMIENTO QUE HUBIERE MOTIVADO EL INICIO DEL PROCEDIMIENTO. EL CONVENIO MODIFICATORIO QUE AL EFECTO SE CELEBRE DEBERÁ ATENDER A LAS CONDICIONES PREVISTAS POR LOS DOS ÚLTIMOS PÁRRAFOS DEL ARTÍCULO 52 DE “LA LEY”.

EN CASO DE QUE “CIATEQ” HUBIESE OPTADO POR REALIZAR DEDUCCIONES AL PAGO DE LOS BIENES, POR INCUMPLIMIENTO PARCIAL O DEFICIENTE, SE INICIARÁ EL PROCEDIMIENTO DE RESCISIÓN ADMINISTRATIVA CUANDO SE HAYA AGOTADO EL LÍMITE DEL INCUMPLIMIENTO ESTABLECIDO EN LA **CLÁUSULA CUARTA** DEL PRESENTE CONTRATO. (ARTÍCULOS 53 BIS DE “LA LEY” Y 97 DE “EL REGLAMENTO”).

CUANDO EL PROCEDIMIENTO DE RESCISIÓN ADMINISTRATIVA DEL CONTRATO, SE DEBA AL RETRASO EN LA ENTREGA DE LOS BIENES, Y DICHO PROCEDIMIENTO DE RESCISIÓN SE UBIQUE EN UN EJERCICIO FISCAL DIFERENTE A AQUÉL EN QUE HUBIERE SIDO ADJUDICADO EL CONTRATO, “CIATEQ” PODRÁ RECIBIR LOS BIENES, PREVIA VERIFICACIÓN DE QUE CONTINÚA VIGENTE LA NECESIDAD DE LOS MISMOS Y CUENTE CON PARTIDA Y DISPONIBILIDAD PRESUPUESTARIA DEL EJERCICIO FISCAL VIGENTE, DEBIENDO MODIFICARSE LA VIGENCIA DEL PRESENTE CONTRATO CON LOS PRECIOS ORIGINALMENTE PACTADOS. CUALQUIER PACTO EN CONTRARIO SE CONSIDERARÁ NULO.



CIATEQ, A. C., CENTRO DE TECNOLOGÍA AVANZADA

CONVOCATORIA A LA LICITACION PÚBLICA INTERNACIONAL
ABIERTA ELECTRÓNICA No. LA-03890Y999-E24-2016



(ARTÍCULOS 45, FRACCIÓN XVI Y 54 DE “**LA LEY**” Y ÚLTIMO PÁRRAFO DEL ARTÍCULO 92 DE “**EL REGLAMENTO**”).

EN CASO DE QUE “**EL PROVEEDOR**” DECIDA DEMANDAR LA RESCISIÓN DEL PRESENTE CONTRATO POR CAUSAS JUSTIFICABLES E IMPUTABLES A “**CIATEQ**”, DEBERÁ ACUDIR A LOS TRIBUNALES COMPETENTES Y OBTENER LA RESOLUCIÓN O SENTENCIA CORRESPONDIENTE.

DÉCIMA QUINTA.- PENAS CONVENCIONALES:

SI “**EL PROVEEDOR**” NO SUMINISTRARE LOS BIENES EN LA FECHA ACORDADA CON “**CIATEQ**”, COMO PENA CONVENCIONAL, DEBERÁ CUBRIR A “**CIATEQ**” EL **0.5% (CERO PUNTO CINCO POR CIENTO)** DEL MONTO DE LOS BIENES NO ENTREGADOS OPORTUNAMENTE, SIN INCLUIR EL IMPUESTO AL VALOR AGREGADO, POR CADA DÍA DE RETRASO, A PARTIR DEL DÍA SIGUIENTE DE LA FECHA PACTADA PARA EL CUMPLIMIENTO DE LA OBLIGACIÓN, LA QUE NO EXCEDERÁ DEL MONTO DE LA GARANTÍA DEL CUMPLIMIENTO DEL CONTRATO.

(ARTÍCULO 53 DE “**LA LEY**” Y ARTÍCULO 95 DE “**EL REGLAMENTO**”).

LAS PARTES CONVIENEN EXPRESAMENTE QUE EL PAGO DE LOS BIENES QUEDARÁ CONDICIONADO PROPORCIONALMENTE AL PAGO QUE “**EL PROVEEDOR**” DEBA EFECTUAR POR CONCEPTO DE PENAS CONVENCIONALES. NO PROCEDERÁ EL COBRO DE LAS PENAS CONVENCIONALES NI LA CONTABILIZACIÓN DE LAS MISMAS CUANDO “**CIATEQ**” RESCINDA ADMINISTRATIVAMENTE EL PRESENTE CONTRATO Y HAGA EFECTIVA LA GARANTÍA DE CUMPLIMIENTO.

(SEGUNDO PÁRRAFO DEL ARTÍCULO 95 DE “**EL REGLAMENTO**”).

PARA DETERMINAR LA APLICACIÓN DE LAS SANCIONES ESTIPULADAS, NO SE TOMARAN EN CUENTA LAS DEMORAS MOTIVADAS POR CASO FORTUITO O FUERZA MAYOR, O CUALQUIER OTRA CAUSA NO IMPUTABLE A “**EL PROVEEDOR**”, YA QUE EN TAL EVENTO, “**CIATEQ**” PODRÁ MODIFICAR EL PRESENTE CONTRATO A EFECTO DE PRORROGAR EL PLAZO O LA VIGENCIA PARA LA ENTREGA DE LOS BIENES. EN ESTE SUPUESTO DEBERÁ FORMALIZARSE EL CONVENIO MODIFICATORIO RESPECTIVO. TRATÁNDOSE DE CAUSAS IMPUTABLES A “**CIATEQ**”, NO SE REQUERIRÁ DE LA SOLICITUD DE “**EL PROVEEDOR**”. (ARTÍCULO 91 DE “**EL REGLAMENTO**”).

DÉCIMA SEXTA.- OBLIGACIONES LABORALES DE “EL PROVEEDOR”:

EN VIRTUD DE QUE EL PRESENTE CONTRATO ES DE NATURALEZA ADMINISTRATIVA, DEL CUAL NO SE DESPRENDE UN TRABAJO PERSONAL SUBORDINADO CON “**EL PROVEEDOR**” NI CON LOS TRABAJADORES QUE ÉSTE, EN SU CASO, ASIGNE PARA EL SUMINISTRO DE BIENES OBJETO DE ESTE INSTRUMENTO, DICHS TRABAJADORES NO TENDRÁN CON “**CIATEQ**” NINGUNA RELACIÓN LABORAL, YA QUE ÚNICAMENTE “**EL PROVEEDOR**” ESTARÁ OBLIGADO A AFRONTAR LAS OBLIGACIONES LABORALES, FISCALES, DE SEGURIDAD SOCIAL O DE CUALQUIER OTRA NATURALEZA QUE PUDIERAN SURGIR CON MOTIVO DE



CIATEQ, A. C., CENTRO DE TECNOLOGÍA AVANZADA

CONVOCATORIA A LA LICITACION PÚBLICA INTERNACIONAL
ABIERTA ELECTRÓNICA No. LA-03890Y999-E24-2016



LOS PACTOS QUE CELEBREN CON TERCEROS. POR LO TANTO **“EL PROVEEDOR”** SE OBLIGA A RESPONSABILIZARSE DE LAS CONSECUENCIAS JURÍDICAS QUE PUDIERAN DERIVARSE DE LA INTERPOSICIÓN DE CUALQUIER RECLAMACIÓN QUE SUS TRABAJADORES LLEGAREN A HACER EN CONTRA DE **“CIATEQ”**, Y EN NINGÚN CASO SE CONSIDERARÁ A ESTE COMO PATRÓN SUSTITUTO, SOLIDARIO O BENEFICIARIO.

DÉCIMA SÉPTIMA.- LEGISLACIÓN APLICABLE:

EL PRESENTE CONTRATO SE RIGE POR **“LA LEY”**, **“EL REGLAMENTO”** Y LAS **“POBALINES”**, ESTÁS ÚLTIMAS QUE **“EL PROVEEDOR”** MANIFIESTA EXPRESAMENTE CONOCER, RECONOCIENDO LAS ATRIBUCIONES DE LOS SERVIDORES PÚBLICOS DE **“CIATEQ”** QUE SE ENCUENTRAN FACULTADOS PARA ATENDER Y EJECUTAR LOS DIVERSOS ACTOS DERIVADOS DE ESTE CONTRATO, INCLUYENDO SU SUSPENSIÓN, TERMINACIÓN ANTICIPADA Y RESCISIÓN ADMINISTRATIVA, ASÍ COMO LA CANCELACIÓN DE PARTIDAS O CONCEPTOS Y LA IMPOSICIÓN DE PENAS Y SANCIONES.

DÉCIMA OCTAVA.- CAMBIO DE DENOMINACIÓN, NATURALEZA LEGAL O REPRESENTACIÓN:

LAS PARTES CONVIENEN EN QUE SI DURANTE LA VIGENCIA DEL PRESENTE CONTRATO, POR CUALQUIER CAUSA **“CIATEQ”** O **“EL PROVEEDOR”** LLEGAREN A CAMBIAR DE DENOMINACIÓN, NATURALEZA LEGAL, ASÍ COMO DE REPRESENTANTE LEGAL, EL PRESENTE CONTRATO SUBSISTIRÁ EN LOS TÉRMINOS ESTABLECIDOS, EN CUYO CASO, LA PARTE QUE HUBIERE SUFRIDO MODIFICACIONES QUE ALTEREN ESTE CONTRATO, DEBERÁ DAR EL AVISO CORRESPONDIENTE A SU CONTRAPARTE, CON DIEZ DÍAS NATURALES DE ANTICIPACIÓN A LA FECHA DE LA MODIFICACIÓN, A EFECTO DE QUE SE TOMEN LAS MEDIDAS CONDUCENTES Y SE CELEBREN, EN SU CASO, LOS ACUERDOS RESPECTIVOS.

DÉCIMA NOVENA.- OBLIGACIONES:

“LAS PARTES” SE OBLIGAN A SUJETARSE ESTRICTAMENTE, PARA EL CUMPLIMIENTO DEL OBJETO DE ESTE CONTRATO, A TODAS Y CADA UNA DE LAS CLÁUSULAS QUE LO INTEGRAN, A LOS TÉRMINOS Y PROCEDIMIENTOS QUE ESTABLECE **“LA LEY”**, **“EL REGLAMENTO”** Y LAS **“POBALINES”**, ASÍ COMO LAS DEMÁS DISPOSICIONES JURÍDICAS O NORMAS QUE RESULTEN APLICABLES.

VIGÉSIMA.- INCREMENTOS AL MONTO O CANTIDAD:

EL PRESENTE CONTRATO SE PODRÁ MODIFICAR DENTRO DE SU VIGENCIA, INCREMENTANDO SU MONTO O LA CANTIDAD DE BIENES A JUICIO DE **“CIATEQ”**, SIN QUE POR CAUSA ALGUNA EL INCREMENTO REBASE, EN CONJUNTO, EL **20% (VEINTE POR CIENTO)** DEL MONTO O CANTIDAD DE LOS CONCEPTOS O VOLÚMENES ESTABLECIDOS INICIALMENTE Y SIEMPRE Y CUANDO SE AJUSTE A LO SIGUIENTE:

- A) QUE EL PRECIO DE LOS BIENES QUE CORRESPONDE A LA AMPLIACIÓN, SEA IGUAL AL PACTADO ORIGINALMENTE, Y



CIATEQ, A. C., CENTRO DE TECNOLOGÍA AVANZADA

CONVOCATORIA A LA LICITACION PÚBLICA INTERNACIONAL
ABIERTA ELECTRÓNICA No. LA-03890Y999-E24-2016



- B) QUE LA FECHA EN QUE PROCEDA LA MODIFICACIÓN, SEA PACTADA DE COMÚN ACUERDO ENTRE LAS PARTES, POR ESCRITO A TRAVÉS DE CONVENIO MODIFICATORIO Y POR CONDUCTO DE SUS LEGÍTIMOS REPRESENTANTES, EN EL CUAL DEBERÁ ESTIPULARSE LA FECHA DE ENTREGA DE LOS BIENES RESPECTO DE LAS CANTIDADES ADICIONALES Y, EN SU CASO, LA OBLIGACIÓN A CARGO DE **“EL PROVEEDOR”** DE ENTREGAR LA MODIFICACIÓN RESPECTIVA DE LA GARANTÍA DE CUMPLIMIENTO POR DICHO INCREMENTO.

EN CASO DE QUE LOS BIENES OBJETO DEL PRESENTE CONTRATO INCLUYAN DOS O MÁS PARTIDAS, EL PORCENTAJE DEL **20% (VEINTE POR CIENTO)** SE APLICARÁ PARA CADA UNA DE ELLAS.

(ARTÍCULO 52 DE **“LA LEY”** Y ARTÍCULO 91 DE **“EL REGLAMENTO”**).

VIGÉSIMA PRIMERA.- CONTROVERSIAS TÉCNICAS Y ADMINISTRATIVAS:

LAS PARTES CONVIENEN QUE EN EL CASO DE EXISTIR CONTROVERSIAS TÉCNICAS O ADMINISTRATIVAS CON EL OBJETO Y CUMPLIMIENTO DEL PRESENTE CONTRATO, ÉSTAS SERÁN RESUELTAS CONJUNTAMENTE POR **“EL PROVEEDOR”** Y **“CIATEQ”** Y EN CASO DE NO EXISTIR ACUERDO AL RESPECTO, SE ESTARÁ A LO QUE DISPONGA **“CIATEQ”**, OBLIGÁNDOSE **“EL PROVEEDOR”** A SUBSANAR CUALQUIER DEFICIENCIA EN UN PLAZO NO MAYOR A DIEZ DÍAS NATURALES SIGUIENTES A LA FECHA EN QUE RECIBA LA INDICACIÓN POR PARTE DE **“CIATEQ”**.

VIGÉSIMA SEGUNDA.- DEVOLUCIÓN Y REPOSICIÓN DE BIENES:

LAS PARTES CONVIENEN QUE **“CIATEQ”** PODRÁ, DENTRO DE LA VIGENCIA DE ESTE CONTRATO Y AÚN DESPUÉS DE **___(DEFINIR EL NÚMERO DE MESES O AÑOS DE ACUERDO CON LA GARANTÍA OTORGADA)___** DE SU TERMINACIÓN, EFECTUAR LA DEVOLUCIÓN Y REPOSICIÓN DE LOS BIENES OBJETO DE ESTE CONTRATO POR FALLAS DE CALIDAD O CUMPLIMIENTO DE ESPECIFICACIONES CONVENIDAS, SIN QUE LAS SUSTITUCIONES IMPLIQUEN SU MODIFICACIÓN, EN CUYO CASO, **“EL PROVEEDOR”** SE OBLIGA A EFECTUAR LA RESTITUCIÓN DE LOS BIENES SIN NINGÚN CARGO O COSTO, DENTRO DE UN PLAZO NO MAYOR DE **___(DEFINIR EL PLAZO)___**, CONTADOS A PARTIR DE QUE RECIBA LA INDICACIÓN DE **“CIATEQ”**.

ARTÍCULO 45, FRACC. XVII DE **“LA LEY”**).

VIGÉSIMA TERCERA.- DERECHOS DE AUTOR Y DE PROPIEDAD INDUSTRIAL:

“EL PROVEEDOR” SERÁ RESPONSABLE DE LAS VIOLACIONES A LOS DERECHOS DE AUTOR O DE PROPIEDAD INDUSTRIAL DE TERCEROS DERIVADAS DEL SUMINISTRO DE LOS BIENES OBJETO DEL PRESENTE INSTRUMENTO, OBLIGÁNDOSE A INDEMNIZAR Y SACAR EN PAZ Y A SALVO DE TODAS LAS RECLAMACIONES, DEMANDAS O ACCIONES QUE, EN SU CASO, HAGAN LOS TERCEROS TITULARES DE LOS DERECHOS DE PROPIEDAD INTELECTUAL A **“CIATEQ”**, INCLUYENDO LOS GASTOS, CARGOS, HONORARIOS DE ABOGADOS, PÉRDIDAS O DAÑOS QUE PUDIERAN PROVOCAR DICHAS RECLAMACIONES.



(ARTÍCULO 45, FRACCIÓN XX DE “LA LEY”).

VIGÉSIMA CUARTA.- AJUSTE DE COSTOS:

LAS PARTES CONVIENEN EXPRESAMENTE EN QUE NO EXISTIRÁ REVISIÓN O AJUSTE DE LOS COSTOS Y PRECIOS DE LOS BIENES OBJETO DEL PRESENTE CONTRATO.

VIGÉSIMA QUINTA.- DOMICILIOS Y PROCEDIMIENTOS DE NOTIFICACIONES:

PARA LOS EFECTOS DEL PRESENTE CONTRATO, CADA UNA DE LAS PARTES, SEÑALAN LOS SIGUIENTES DOMICILIOS PARA OÍR Y RECIBIR TODA CLASE DE NOTIFICACIONES, AVISOS Y DOCUMENTOS.

- 1) DE “**CIATEQ**”, EL UBICADO EN AVENIDA DEL RETABLO, NÚMERO 150, COLONIA CONSTITUYENTES FOVISSSTE, CÓDIGO POSTAL 76150, EN LA CIUDAD DE SANTIAGO DE QUERÉTARO, ESTADO DE QUERÉTARO, MÉXICO Y CON NÚMERO TELEFÓNICO 01(442)211-2600.
- 2) DE “**EL PROVEEDOR**”, EL UBICADO EN EL INMUEBLE MARCADO CON EL NÚMERO [REDACTED] DE LA CALLE [REDACTED], EN LA COLONIA [REDACTED], (DELEGACIÓN O MUNICIPIO) [REDACTED], CÓDIGO POSTAL [REDACTED], Y CON NÚMEROS TELEFÓNICOS [REDACTED] Y [REDACTED].

“**EL PROVEEDOR**” SEÑALA LA SIGUIENTE CUENTA DE CORREO ELECTRÓNICO, PARA RECIBIR TODA CLASE DE NOTIFICACIONES, AVISOS Y DOCUMENTOS EN FORMA ELECTRÓNICA [REDACTED]@ [REDACTED].

LAS PARTES CONVIENEN EXPRESAMENTE QUE TODO TIPO DE NOTIFICACIÓN, AVISO O DOCUMENTO QUE REQUIERAN EFECTUARSE O ENTREGARSE EN RELACIÓN CON EL PRESENTE CONTRATO, SE CONSIDERARÁ VÁLIDO SI ES ENTREGADO EN CUALQUIERA DE LOS DOMICILIOS O CUENTA DE CORREO ELECTRÓNICO ANTES MENCIONADO, EN EL ENTENDIDO QUE LAS NOTIFICACIONES, AVISOS O DOCUMENTOS QUE SE ENTREGUEN EN LOS DOMICILIOS SE HARÁN POR CORREO CERTIFICADO, MENSAJERÍA U OTRO TIPO DE SERVICIOS QUE CUENTEN CON ACUSE DE RECIBO, LA INFORMACIÓN ENVIADA POR CORREO ELECTRÓNICO EN LA CUENTA SEÑALADA POR “**EL PROVEEDOR**” SERÁ ACREDITADA CON EL PROPIO MENSAJE DE DATOS EMITIDO POR VÍA ELECTRÓNICA, CON LA IMPRESIÓN DEL MISMO O CON EL ARCHIVO ELECTRÓNICO CONFORME A LA TECNOLOGÍA APLICABLE DEL EMISOR DEL MENSAJE DE DATOS, AÚN CUANDO NO SEA UTILIZADA FIRMA ELECTRÓNICA.

EN CASO DE QUE CUALQUIERA DE LAS PARTES, CAMBIE SU DOMICILIO O CUENTA DE CORREO ELECTRÓNICO, DEBERÁ DAR EL AVISO CORRESPONDIENTE A SU CONTRAPARTE, CON TREINTA DÍAS NATURALES DE ANTICIPACIÓN, CON OBJETO DE QUE SE PROCEDA A FORMALIZAR EL CONVENIO MODIFICATORIO RESPECTIVO, EN EL QUE SE HARÁ CONSTAR EL NUEVO DOMICILIO O LA NUEVA CUENTA DE CORREO ELECTRÓNICO, SIN ESTE REQUISITO, LAS NOTIFICACIONES, AVISOS Y DOCUMENTOS QUE SE TENGAN



QUE EFECTUAR O ENTREGAR, SE HAGAN EN LOS DOMICILIOS ANTES SEÑALADOS Y SURTIRÁN PLENAMENTE SUS EFECTOS.

VIGÉSIMA SEXTA.- SERVIDOR PÚBLICO RESPONSABLE DE ADMINISTRAR EL CONTRATO:

EN LOS TÉRMINOS PREVISTOS EN EL SÉPTIMO PÁRRAFO DEL ARTÍCULO 84 DE “**EL REGLAMENTO**”, EL **C. [REDACTED]**, QUE TIENE EL CARGO DE **[REDACTED]** EN “**CIATEQ**”, SERÁ EL SERVIDOR PÚBLICO RESPONSABLE DE ADMINISTRAR Y VERIFICAR EL CUMPLIMIENTO DEL PRESENTE CONTRATO, INCLUYENDO LAS OBLIGACIONES DE “**EL PROVEEDOR**”.

EL DOMICILIO, CORREO ELECTRÓNICO Y NÚMERO TELEFÓNICO EN DONDE PUEDE SER LOCALIZADO EL REFERIDO SERVIDOR PÚBLICO SON LOS SIGUIENTES:

- 1) DOMICILIO: EL UBICADO EN LA CALLE **[REDACTED]**, NÚMERO **[REDACTED]**, COLONIA **[REDACTED]**, CÓDIGO POSTAL **[REDACTED]**, EN LA CIUDAD DE **[REDACTED]**, ESTADO DE **[REDACTED]**.
- 2) CORREO ELECTRÓNICO: **[REDACTED]**
- 3) NÚMERO TELEFÓNICO: **[REDACTED]**.

EN CASO DE QUE “**CIATEQ**” SUSTITUYA AL REFERIDO SERVIDOR PÚBLICO, LO HARÁ DEL CONOCIMIENTO DE “**EL PROVEEDOR**”, EN LOS TÉRMINOS DE LA CLÁUSULA **VIGÉSIMA QUINTA** DE ESTE CONTRATO.

VIGÉSIMA SEXTA.- ENTREGA DE INFORMACIÓN:

“**EL PROVEEDOR**” SE OBLIGA HA PROPORCIONAR A LA SECRETARÍA DE LA FUNCIÓN PÚBLICA Y/O AL ÓRGANO INTERNO DE CONTROL EN EL “**CIATEQ**”, CON MOTIVO DE LAS AUDITORÍAS, VISITAS O INSPECCIONES QUE PRACTIQUEN, LA INFORMACIÓN Y DOCUMENTACIÓN RELACIONADA CON ESTE CONTRATO EN EL MOMENTO EN QUE LE SEA REQUERIDO MEDIANTE OFICIO Y EN EL PLAZO QUE SE OTORQUE PARA SU ENTREGA, EL CUAL EN NINGÚN CASO PODRÁ SER INFERIOR A CINCO DÍAS NATURALES. (ARTÍCULO 57 DE “**LA LEY**” Y ARTÍCULO 107 DE “**EL REGLAMENTO**”).

VIGÉSIMA SÉPTIMA.- RESOLUCIÓN DE CONTROVERSIAS Y JURISDICCIÓN:

LAS CONTROVERSIAS QUE LLEGAREN A SUSCITARSE CON MOTIVO DE LA INTERPRETACIÓN O APLICACIÓN DE PRESENTE CONTRATO, ASÍ COMO PARA TODO AQUELLO QUE NO ESTE ESTIPULADO EN EL MISMO, LAS PARTES SE SOMETEN EXPRESAMENTE A LA JURISDICCIÓN DE LOS TRIBUNALES FEDERALES COMPETENTES DE LA CIUDAD DE SANTIAGO DE QUERÉTARO, ESTADO DE QUERÉTARO, POR LO QUE RENUNCIAN A CUALQUIER OTRO FUERO QUE PUDIERA CORRESPONDERLES POR RAZÓN DE SU DOMICILIO PRESENTE, FUTURO O CUALQUIER OTRA CAUSA.



CIATEQ, A. C., CENTRO DE TECNOLOGÍA AVANZADA
 CONVOCATORIA A LA LÍCITACION PÚBLICA INTERNACIONAL
 ABIERTA ELECTRÓNICA No. LA-03890Y999-E24-2016



(ARTÍCULOS 45, FRACCIÓN XXI Y 85 DE “LA LEY”).

VIGÉSIMA OCTAVA.- PROCEDIMIENTO DE CONCILIACIÓN ADMINISTRATIVA.

EN CUALQUIER MOMENTO “EL PROVEEDOR” O “CIATEQ” PODRÁN PRESENTAR ANTE LA SECRETARÍA DE LA FUNCIÓN PÚBLICA, SOLICITUD DE CONCILIACIÓN POR DESAVENENCIAS DERIVADAS DEL CUMPLIMIENTO DEL PRESENTE CONTRATO. DICHA CONCILIACIÓN SE LLEVARÁ A CABO EN LOS TÉRMINOS DEL CAPÍTULO SEGUNDO DEL TÍTULO SEXTO DE “LA LEY”.

PARA TAL EFECTO, EL ESCRITO DE SOLICITUD DE CONCILIACIÓN DEBERÁ CONTENER LOS ELEMENTOS PREVISTOS EN LA LEY FEDERAL DE PROCEDIMIENTO ADMINISTRATIVO, SIENDO COMO MÍNIMO LOS SIGUIENTES: NOMBRE DEL O LOS PROMOVENTES; DENOMINACIÓN O RAZÓN SOCIAL DE QUIÉN O QUIÉNES PROMUEVAN, EN SU CASO DE SU REPRESENTANTE LEGAL; DOMICILIO PARA RECIBIR NOTIFICACIONES, ASÍ COMO NOMBRE DE LA PERSONA O PERSONAS AUTORIZADAS PARA RECIBIRLAS; LA PETICIÓN QUE SE FORMULA; LOS HECHOS O RAZONES QUE DAN MOTIVO A LA PETICIÓN; EL ESCRITO DEBE IR DIRIGIDO A LA SECRETARÍA DE LA FUNCIÓN PÚBLICA Y EL LUGAR Y FECHA DE SU EMISIÓN; DEBERÁ ESTAR FIRMADO POR EL INTERESADO O SU REPRESENTANTE LEGAL; EL PROMOVENTE DEBERÁ ADJUNTAR A SU ESCRITO LOS DOCUMENTOS QUE ACREDITEN SU PERSONALIDAD.

(ARTÍCULOS 77 A 79 DE “LA LEY”).

ENTERADAS LAS PARTES DEL ALCANCE, CONTENIDO Y FUERZA LEGAL DEL PRESENTE CONTRATO Y POR NO CONTENER DOLO, ERROR, MALA FE NI CLÁUSULA CONTRARIA A DERECHO, LO FIRMAN DE CONFORMIDAD EN DOS TANTOS EN LA CIUDAD DE SANTIAGO DE QUERÉTARO, ESTADO DE QUERÉTARO, A LOS [REDACTED] DÍAS DEL MES DE [REDACTED] DE DOS MIL [REDACTED].

POR “CIATEQ”

POR “EL PROVEEDOR”

 L.C. ANGÉLICA ASPEITIA
 CUELLAR.APODERADA.

 (PONER NOMBRE COMPLETO)_____
 (REPRESENTANTE LEGAL O
 APODERADO)_____.



CIATEQ, A. C., CENTRO DE TECNOLOGÍA AVANZADA
 CONVOCATORIA A LA LICITACION PÚBLICA INTERNACIONAL
 ABIERTA ELECTRÓNICA No. LA-03890Y999-E24-2016



ANEXO A

**(FORMATO)
 (HOJA MEMBRETADA DEL LICITANTE)**

LICITACIÓN PÚBLICA INTERNACIONAL ABIERTA ELECTRÓNICA (NÚMERO DE LICITACIÓN)

SANTIAGO DE QUERÉTARO, QUERÉTARO, A DIA DE MES DEL AÑO.

**CIATEQ, A.C., CENTRO DE TECNOLOGÍA AVANZADA.
 P R E S E N T E.**

NOMBRE DEL REPRESENTANTE, EN REPRESENTACIÓN DE PONER NOMBRE DE LA EMPRESA, MANIFIESTO BAJO PROTESTA DE DECIR VERDAD, QUE LOS DATOS AQUÍ ASENTADOS, SON CIERTOS Y HAN SIDO DEBIDAMENTE VERIFICADOS, ASÍ COMO QUE CUENTO CON FACULTADES SUFICIENTES PARA SUSCRIBIR EL CONTRATO CON CIATEQ, A NOMBRE Y REPRESENTACIÓN DE MI MISMO.

DEL PROVEEDOR:	
REGISTRO FEDERAL DE CONTRIBUYENTES: REGISTRO FEDERAL DE CONTRIBUYENTES	
RAZÓN SOCIAL: RAZON SOCIAL	
DOMICILIO LEGAL: CALLE: NOMBRE DE CALLE	NÚMERO: NUMERO DE INMUEBLE
COLONIA: NOMBRE DE FRACCIONAMIENTO	
CIUDAD: PONER CIUDAD	ESTADO: PONER ESTADO
CÓDIGO POSTAL: PONER CODIGO POSTAL	
TELÉFONO (S): PONER TELEFONOS CORREO ELECTRÓNICO: PONER CORREOS ELECTRONICOS	
PARA PERSONAS FÍSICAS:	
CLAVE ÚNICA DEL REGISTRO DE POBLACIÓN: PONER CURP	
ACTIVIDAD: PONER ACTIVIDA DE ACUERDO AL R.F.C.	
PARA PERSONAS MORALES:	
DESCRIPCIÓN DEL OBJETO SOCIAL ES: PONER OBJETO SOCIAL	
DATOS DE LA ESCRITURA PÚBLICA:	
ESCRITURA PUBLICA NÚMERO:	DE FECHA: []
OTROGADA ANTE LA FE DEL LIC.: []	NOTARIO PÚBLICO NÚMERO: []
CIUDAD DE: [] DE LA []	
INSCRIPCIÓN EN EL REGISTRO PÚBLICO DEL COMERCIO:	
CIUDAD Y ESTADO: []	
NÚMERO DE FOLIO: []	FECHA: []
REFORMAS AL ACTA CONSTITUTIVA:	
NOMBRE DEL NOTARIO PÚBLICO: []	NÚMERO DE NOTARIO: []
CIUDAD Y ESTADO: []	
RELACIÓN DE ACCIONISTAS:	



CIATEQ, A. C., CENTRO DE TECNOLOGÍA AVANZADA
CONVOCATORIA A LA LÍCITACION PÚBLICA INTERNACIONAL
ABIERTA ELECTRÓNICA No. LA-03890Y999-E24-2016



DEL REPRESENTANTE DEL PROVEEDOR: (FÍSICAS Y MORAL)

NOMBRE DEL REPRESENTANTE O APODERADO:

EN SU CARÁCTER DE:

DE FECHA:

NOTARIO PÚBLICO NÚMERO:

MEDIANTE LA ESCRITURA NÚMERO:

OTORGADA ANTE LA FE DEL LIC.

CIUDAD Y ESTADO:

ATENTAMENTE:

(FIRMA DEL REPRESENTANTE)
NOMBRE DEL REPRESENTANTE LEGAL.
NOMBRE DEL LICITANTE.



CIATEQ, A. C., CENTRO DE TECNOLOGÍA AVANZADA
CONVOCATORIA A LA LÍCITACION PÚBLICA INTERNACIONAL
ABIERTA ELECTRÓNICA No. LA-03890Y999-E24-2016



ANEXO B

(FORMATO)
(HOJA MEMBRETADA DEL LICITANTE)

SANTIAGO DE QUERÉTARO, QUERÉTARO, A (DÍA) DE (MES) DEL (AÑO).

LICITACIÓN PÚBLICA INTERNACIONAL ABIERTA ELECTRÓNICA (NÚMERO DE LICITACIÓN)

CIATEQ, A.C., CENTRO DE TECNOLOGÍA AVANZADA.
P R E S E N T E.

DECLARO BAJO PROTESTA DE DECIR VERDAD QUE NO NOS ENCONTRAMOS EN NINGUNO DE LOS SUPUESTOS ESTABLECIDOS EN EL ARTÍCULO 50 Y PENÚLTIMO PARRÁFO DEL ARTÍCULO 60, DE LA LEY DE ADQUISICIONES, ARRENDAMIENTOS Y SERVICIOS DEL SECTOR PÚBLICO, PARA DAR CUMPLIMIENTO DE LAS OBLIGACIONES DERIVADAS DEL CONTRATO A CELEBRARSE CON EL CIATEQ, A.C., CENTRO DE TECNOLOGÍA AVANZADA.

ATENTAMENTE:

(FIRMA DEL REPRESENTANTE)
NOMBRE DEL REPRESENTANTE LEGAL.
NOMBRE DEL LICITANTE.



CIATEQ, A. C., CENTRO DE TECNOLOGÍA AVANZADA
CONVOCATORIA A LA LICITACION PÚBLICA INTERNACIONAL
ABIERTA ELECTRÓNICA No. LA-03890Y999-E24-2016



ANEXO C

(FORMATO)
(HOJA MEMBRETADA DEL LICITANTE)

SANTIAGO DE QUERÉTARO, QUERÉTARO, A (DÍA) DE (MES) DEL (AÑO).

LICITACIÓN PÚBLICA INTERNACIONAL ABIERTA ELECTRÓNICA (NÚMERO DE LICITACIÓN)

**CIATEQ, A.C., CENTRO DE TECNOLOGÍA AVANZADA.
P R E S E N T E.**

(NOMBRE DEL LICITANTE O REPRESENTANTE DEL LICITANTE) MANIFIESTO BAJO PROTESTA DE DECIR VERDAD QUE NOS ABSTENDREMOS DE ADOPTAR CONDUCTAS A TRAVÉS DE NOSOTROS MISMOS O INTERPÓSITAS PERSONAS, PARA QUE LOS SERVIDORES PÚBLICOS DEL CIATEQ, A. C., CENTRO DE TECNOLOGÍA AVANZADA, INDUZCAN O ALTEREN LAS EVALUACIONES DE LAS PROPOSICIONES, EL RESULTADO DEL PROCEDIMIENTO U OTROS ASPECTOS QUE OTORGUEN CONDICIONES MÁS VENTAJOSAS CON RELACIÓN A LOS DEMÁS PARTICIPANTES.

ATENTAMENTE:

(FIRMA DEL REPRESENTANTE)
NOMBRE DEL REPRESENTANTE LEGAL.
NOMBRE DEL LICITANTE.



CIATEQ, A. C., CENTRO DE TECNOLOGÍA AVANZADA
CONVOCATORIA A LA LICITACION PÚBLICA INTERNACIONAL
ABIERTA ELECTRÓNICA No. LA-03890Y999-E24-2016



ANEXO D

(FORMATO)
(HOJA MEMBRETADA DEL LICITANTE)

SANTIAGO DE QUERÉTARO, QUERÉTARO, A (DÍA) DE (MES) DEL (AÑO).
LICITACIÓN PÚBLICA INTERNACIONAL ABIERTA ELECTRÓNICA (NÚMERO DE LICITACIÓN)

**CIATEQ, A.C., CENTRO DE TECNOLOGÍA AVANZADA.
P R E S E N T E.**

(NOMBRE DEL LICITANTE O REPRESENTANTE DEL LICITANTE) MANIFIESTO BAJO PROTESTA DE DECIR VERDAD QUE EN CASO DE RESULTAR GANADOR NO SUBCONTRATAR NI CEDER TOTAL O PARCIALMENTE LOS BIENES MUEBLES OBJETO DE LA PRESENTE LICITACIÓN, ASÍ COMO LAS OBLIGACIONES QUE EMANEN DE LA MISMA, EXCEPTO LOS DERECHOS DE COBRO, CONTANDO CON PREVIA AUTORIZACIÓN DEL CIATEQ.

ATENTAMENTE:

(FIRMA DEL REPRESENTANTE)
NOMBRE DEL REPRESENTANTE LEGAL.
NOMBRE DEL LICITANTE.



CIATEQ, A. C., CENTRO DE TECNOLOGÍA AVANZADA
CONVOCATORIA A LA LÍCITACION PÚBLICA INTERNACIONAL
ABIERTA ELECTRÓNICA No. LA-03890Y999-E24-2016



ANEXO E

(FORMATO)
(HOJA MEMBRETADA DEL LICITANTE)

SANTIAGO DE QUERÉTARO, QUERÉTARO, A (DÍA) DE (MES) DEL (AÑO).

LICITACIÓN PÚBLICA INTERNACIONAL ABIERTA ELECTRÓNICA (NÚMERO DE LICITACIÓN)

CIATEQ, A.C., CENTRO DE TECNOLOGÍA AVANZADA.
P R E S E N T E.

PRESENTAR ESCRITO EN HOJA MEMBRETADA DEL LICITANTE Y FIRMADA POR EL REPRESENTANTE LEGAL, BAJO PROTESTA DE DECIR VERDAD, CONOCER Y ACEPTAR ÍNTEGRAMENTE EL CONTENIDO DE LA CONVOCATORIA, ASÍ COMO TODAS LAS CONDICIONES Y REQUISITOS EN LA QUE SE SUMINISTRARÁN LOS BIENES MUEBLES. LOS CUALES SE ENCUENTRAN ESPECIFICADOS, EN EL “ANEXO UNO” Y SUS ANEXOS, EN EL ACTA DE JUNTA DE ACLARACIÓN DE DUDAS DE LA MISMA Y QUE SU DESCONOCIMIENTO EN NINGÚN CASO SERVIRÁ POSTERIORMENTE PARA ADUCIR JUSTIFICACIÓN POR INCUMPLIMIENTO DEL CONTRATO O PARA SOLICITAR BONIFICACIÓN A LOS PRECIOS CONSIGNADOS EN SU PROPUESTA.

ATENTAMENTE:

(FIRMA DEL REPRESENTANTE)
NOMBRE DEL REPRESENTANTE LEGAL.
NOMBRE DEL LICITANTE.



CIATEQ, A. C., CENTRO DE TECNOLOGÍA AVANZADA
CONVOCATORIA A LA LÍCITACION PÚBLICA INTERNACIONAL
ABIERTA ELECTRÓNICA No. LA-03890Y999-E24-2016



ANEXO F

(FORMATO)
(HOJA MEMBRETADA DEL LICITANTE)

SANTIAGO DE QUERÉTARO, QUERÉTARO, A (DÍA) DE (MES) DEL (AÑO).

CIATEQ, A.C., CENTRO DE TECNOLOGÍA AVANZADA.
P R E S E N T E.

(NOMBRE DEL LICITANTE O REPRESENTANTE DEL LICITANTE) MANIFIESTO BAJO PROTESTA DE DECIR VERDAD CONTAR CON LA SUFICIENTE CAPACIDAD TÉCNICA, ADMINISTRATIVA, FINANCIERA Y LEGAL PARA CUMPLIR CON LA ENTREGA DE LOS BIENES MUEBLES EN LA FORMA Y EN LOS TIEMPOS ESTIPULADOS, LA CUÁL PODRÍA SER COMPROBADA POR EL CIATEQ A TRAVÉS DE QUIEN O QUIENES ÉSTE DEFINA.

ATENTAMENTE:

(FIRMA DEL REPRESENTANTE)
NOMBRE DEL REPRESENTANTE LEGAL.
NOMBRE DEL LICITANTE.



CIATEQ, A. C., CENTRO DE TECNOLOGÍA AVANZADA
CONVOCATORIA A LA LÍCIACION PÚBLICA INTERNACIONAL
ABIERTA ELECTRÓNICA No. LA-03890Y999-E24-2016



ANEXO G

(FORMATO)
(HOJA MEMBRETADA DEL LICITANTE)

SANTIAGO DE QUERÉTARO, QUERÉTARO, A (DÍA) DE (MES) DEL (AÑO).

LICITACIÓN PÚBLICA INTERNACIONAL ABIERTA ELECTRÓNICA (NÚMERO DE LICITACIÓN)

**CIATEQ, A.C., CENTRO DE TECNOLOGÍA AVANZADA.
P R E S E N T E.**

DECLARO BAJO PROTESTA DE DECIR VERDAD QUE LOS BIENES MUEBLES OFERTADOS CUMPLEN CON LAS NORMAS OFICIALES MEXICANAS DE CALIDAD, NORMAS INTERNACIONALES DE CALIDAD O LAS DE REFERENCIA. ART. 13 DEL REGLAMENTO DE LA LEY DE ADQUISICIONES, ARRENDAMIENTOS Y SERVICIOS DEL SECTOR PÚBLICO.

ATENTAMENTE:

(FIRMA DEL REPRESENTANTE)
NOMBRE DEL REPRESENTANTE LEGAL.
NOMBRE DEL LICITANTE.



ANEXO H

(FORMATO)
(HOJA MEMBRETADA DEL LICITANTE)

SANTIAGO DE QUERÉTARO, QUERÉTARO, A (DÍA) DE (MES) DEL (AÑO).

LICITACIÓN PÚBLICA INTERNACIONAL ABIERTA ELECTRÓNICA (NÚMERO DE LICITACIÓN)

**CIATEQ, A.C., CENTRO DE TECNOLOGÍA AVANZADA.
P R E S E N T E.**

NOTA INFORMATIVA PARA PARTICIPANTES DE PAÍSES MIEMBROS DE LA ORGANIZACIÓN PARA LA COOPERACIÓN Y EL DESARROLLO ECONÓMICO. (OCDE).

EL COMPROMISO DE MÉXICO CON EL COMBATE A LA CORRUPCIÓN HA TRASCENDIDO NUESTRAS FRONTERAS Y EL ÁMBITO DE ACCIÓN DEL GOBIERNO FEDERAL. EN EL PLANO INTERNACIONAL Y COMO MIEMBRO DE LA ORGANIZACIÓN PARA LA COOPERACIÓN Y EL DESARROLLO ECONÓMICO (OCDE) Y FIRMANTE DE **LA CONVENCIÓN PARA COMBATIR EL COHECHO DE SERVIDORES PÚBLICOS EXTRANJEROS EN TRANSACCIONES COMERCIALES INTERNACIONALES**. HEMOS ADQUIRIDO RESPONSABILIDADES QUE INVOLUCRAN A LOS SECTORES PÚBLICO Y PRIVADO.

ESTA CONVENCIÓN BUSCA ESTABLECER MEDIDAS PARA PREVENIR Y PENALIZAR A LAS PERSONAS Y A LAS EMPRESAS QUE PROMETAN O DEN GRATIFICACIONES A FUNCIONARIOS PÚBLICOS EXTRANJEROS QUE PARTICIPAN EN TRANSACCIONES COMERCIALES INTERNACIONALES. SU OBJETIVO ES ELIMINAR LA COMPETENCIA DESLEAL Y CREAR IGUALDAD DE OPORTUNIDADES PARA LAS EMPRESAS QUE COMPITEN POR LAS CONTRATACIONES GUBERNAMENTALES.

LA OCDE HA ESTABLECIDO MECANISMOS MUY CLAROS PARA QUE LOS PAÍSES FIRMANTES DE LA CONVENCIÓN CUMPLAN CON LAS RECOMENDACIONES EMITIDAS POR ÉSTA Y EN EL CASO DE MÉXICO, INICIO EN **NOVIEMBRE DE 2003** UNA SEGUNDA FASE DE **EVALUACIÓN** -LA PRIMERA YA FUE APROBADA- EN DONDE UN GRUPO DE EXPERTOS VERIFICO, ENTRE OTROS:

- LA COMPATIBILIDAD DE NUESTRO MARCO JURÍDICO CON LAS DISPOSICIONES DE LA CONVENCIÓN.
- EL CONOCIMIENTO QUE TENGAN LOS SECTORES PÚBLICOS Y PRIVADO DE LAS RECOMENDACIONES DE LA CONVENCIÓN.

EL RESULTADO DE ESTA EVALUACIÓN **IMPACTARÁ** EL GRADO DE INVERSIÓN OTORGADO A MÉXICO POR LAS AGENCIAS CALIFICADORES Y LA ATRACCIÓN DE INVERSIÓN EXTRANJERA.

LAS **RESPONSABILIDADES** DEL SECTOR **PÚBLICO** SE CENTRAN EN:

- PROFUNDIZAR LAS REFORMAS LEGALES QUE INICIO EN 1999. DIFUNDIR LAS RECOMENDACIONES DE LA CONVENCIÓN Y LAS OBLIGACIONES DE CADA UNO DE LOS ACTORES COMPROMETIDOS EN SU CUMPLIMIENTO.



CIATEQ, A. C., CENTRO DE TECNOLOGÍA AVANZADA
CONVOCATORIA A LA LICITACION PÚBLICA INTERNACIONAL
ABIERTA ELECTRÓNICA No. LA-03890Y999-E24-2016



- PRESENTAR CASOS DE COHECHO EN PROCESO Y CONCLUIDOS (INCLUYENDO AQUELLOS RELACIONADOS CON LAVADO DE DINERO Y EXTRADICIÓN).

LAS RESPONSABILIDADES DEL SECTOR PRIVADO CONTEMPLAN:

- LAS EMPRESAS: ADOPTAN ESQUEMAS PREVENTIVOS COMO EL ESTABLECIMIENTO DE CÓDIGOS DE CONDUCTA, DE MEJORES PRACTICAS CORPORATIVAS (CONTROLES INTERNOS, MONITOREO, INFORMACIÓN FINANCIERA PUBLICA, AUDITORIAS EXTERNAS) Y DE MECANISMOS QUE PREVENGAN EL OFRECIMIENTO Y OTORGAMIENTO DEL BIEN O SERVICIO A SERVIDORES PÚBLICOS, PARA OBTENER BENEFICIOS PARTICULARES O PARA LA EMPRESA.
- LOS CONTADORES PÚBLICOS: REALIZAR AUDITORIAS; NO ENCUBRIR ACTIVIDADES ILÍCITAS (DOBLE CONTABILIDAD Y TRANSACCIONES INDEBIDAS. COMO ASIENTOS CONTABLES FALSIFICADOS, INFORMES FINANCIEROS FRAUDULENTOS, TRANSFERENCIAS SIN AUTORIZACIÓN, ACCESO A LOS ACTIVOS SIN CONOCIMIENTO DE LA GERENCIA); UTILIZAR REGISTROS CONTABLES PRECISOS; INFORMAR A LOS DIRECTIVOS SOBRE CONDUCTAS ILEGALES.
- LOS ABOGADOS: PROMOVER EL CUMPLIMIENTO Y REVISIÓN DE LA CONVENCIÓN (IMPRIMIR EL CARÁCTER VINCULATORIO ENTRE ESTA Y LA LEGISLACIÓN NACIONAL); IMPULSAR LOS ESQUEMAS PREVENTIVOS QUE DEBEN ADOPTAR LAS EMPRESAS.

LAS SANCIONES IMPUESTAS A LAS PERSONAS FÍSICAS O MORALES (PRIVADOS) Y A LOS SERVIDORES PÚBLICOS QUE INCUMPLAN LAS RECOMENDACIONES DE LA CONVENCIÓN, IMPLICAN ENTRE OTRAS, PRIVACIÓN DE LIBERTAD, EXTRADICIÓN, DECOMISO Y/O EMBARGO DE DINERO O BIENES.

ASIMISMO, ES IMPORTANTE CONOCER QUE EL PAGO REALIZADO A SERVICIOS PÚBLICOS EXTRANJEROS ES PERSEGUIDO Y CASTIGADO INDEPENDIENTEMENTE DE QUE EL FUNCIONARIO SEA ACUSADO O NO. LAS INVESTIGACIONES PUEDEN INICIARSE POR DENUNCIA, PERO TAMBIÉN POR OTROS MEDIOS, COMO LA REVISIÓN DE LA SITUACIÓN PATRIMONIAL DE LOS SERVIDORES PÚBLICOS O LA IDENTIFICACIÓN DE TRANSACCIONES ILÍCITAS, EN EL CASO DE LAS EMPRESAS.

EL CULPABLE PUEDE SER PERSEGUIDO EN CUALQUIER PAÍS FIRMANTE DE LA CONVENCIÓN, INDEPENDIENTEMENTE DEL LUGAR DONDE EL ACTO DE COHECHO HAYA SIDO COMETIDO.

EN LA MEDIDA QUE ESTOS LINEAMIENTOS SEAN CONOCIDOS POR LAS EMPRESAS Y LOS SERVIDORES PÚBLICOS DEL PAÍS, ESTAREMOS CONTRIBUYENDO A CONSTRUIR ESTRUCTURAS PREVENTIVAS QUE IMPIDAN EL INCUMPLIMIENTO DE LAS RECOMENDACIONES DE LA CONVENCIÓN Y POR TANTO LA COMISIÓN DE ACTOS DE CORRUPCIÓN.

POR OTRA PARTE, ES DE SEÑALAR QUE EL CÓDIGO PENAL FEDERAL SANCIONA EL COHECHO EN LOS SIGUIENTES TÉRMINOS:

ARTÍCULO 222

COMETEN EL DELITO DE COHECHO:



CIATEQ, A. C., CENTRO DE TECNOLOGÍA AVANZADA
CONVOCATORIA A LA LICITACION PÚBLICA INTERNACIONAL
ABIERTA ELECTRÓNICA No. LA-03890Y999-E24-2016



- I. EL SERVIDOR PUBLICO QUE POR SI O POR INTERPÓSITA PERSONA SOLICITE O RECIBA INDEBIDAMENTE PARA SI O PARA OTRO DINERO O CUALQUIERA OTRA DADIVA, O ACEPTÉ UNA PROMESA, PARA HACER O DEJAR DE HACER ALGO JUSTO O INJUSTO RELACIONADO CON SUS FUNCIONES Y
- II. EL QUE DE MANERA ESPONTÁNEA DE U OFREZCA DINERO O CUALQUIER OTRA DADIVA A ALGUNA DE LAS PERSONAS QUE SE MENCIONAN EN LA FRACCIÓN ANTERIOR, PARA QUE CUALQUIER SERVIDOR PUBLICO HAGA U OMITA UN ACTO JUSTO O INJUSTO RELACIONADO CON SUS FUNCIONES.

AL QUE COMETE EL DELITO DE COHECHO SE LE IMPONDRÁN LAS SIGUIENTES SANCIONES:

CUANDO LA CANTIDAD O EL VALOR DE LA DADIVA O PROMESA NO EXCEDA DEL EQUIVALENTE DE QUINIENTAS VECES EL SALARIO MÍNIMO DIARIO VIGENTE EN EL DISTRITO FEDERAL EN EL MOMENTO DE COMETERSE EL DELITO, O NO SEA VALUABLE, SE IMPONDRÁN DE TRES MESES A DOS AÑOS DE PRISIÓN, MULTA DE TREINTA A TRESCIENTAS VECES EL SALARIO MÍNIMO DIARIO VIGENTE EN EL DISTRITO FEDERAL EN EL MOMENTO DE COMETERSE EL DELITO Y DESTITUCIÓN E INHABILITACIÓN DE TRES MESES A DOS AÑOS PARA DESEMPEÑAR OTRO EMPLEO, CARGO O COMISIÓN PÚBLICOS.

CUANDO LA CANTIDAD O EL VALOR DE LA DADIVA, PROMESA O PRESTACIÓN EXCEDA DE QUINIENTAS VECES EL SALARIO MÍNIMO DIARIO VIGENTE EN EL DISTRITO FEDERAL EN EL MOMENTO DE COMETERSE EL DELITO, SE IMPONDRÁN DE DOS AÑOS A CATORCE AÑOS DE PRISIÓN, MULTA DE TRESCIENTAS A QUINIENTAS VECES EL SALARIO MÍNIMO DIARIO VIGENTE EN EL DISTRITO FEDERAL EN EL MOMENTO DE COMETERSE EL DELITO Y DESTITUCIÓN E INHABILITACIÓN DE DOS AÑOS A CATORCE AÑOS PARA DESEMPEÑAR OTRO EMPLEO, CARGO O COMISIÓN PÚBLICA.

EN NINGÚN CASO SE DEVOLVERÁ A LOS RESPONSABLES DEL DELITO DE COHECHO, EL DINERO O DADIVAS ENTREGADAS, LAS MISMAS SE APLICARAN EN BENEFICIO DEL ESTADO.

CAPITULO XI

COHECHO A SERVIDORES PÚBLICOS EXTRANJEROS

ARTICULO 222 BIS

SE IMPONDRÁN LAS PENAS PREVISTAS EN EL ARTICULO ANTERIOR AL CON EL PROPÓSITO DE TENER O RETENER PARA SI O PARA OTRA PERSONA VENTAJAS INDEBIDAS EN EL DESARROLLO O CONDUCCIÓN DE TRANSACCIONES COMERCIALES INTERNACIONALES, OFREZCA, PROMETA O DE POR SI O POR INTERPÓSITA PERSONA, DINERO O CUALQUIER OTRA DADIVA, YA SEA EN BIENES O SERVICIOS:

- I. A UN SERVIDOR PUBLICO EXTRANJERO PARA QUE GESTIONE O SE ABSTENGA DE GESTIONAR LA TRAMITACIÓN O RESOLUCIÓN DE ASUNTOS RELACIONADOS CON LAS FUNCIONES INHERENTES A SU EMPLEO, CARGO O COMISIÓN;



CIATEQ, A. C., CENTRO DE TECNOLOGÍA AVANZADA

CONVOCATORIA A LA LÍCITACION PÚBLICA INTERNACIONAL
ABIERTA ELECTRÓNICA No. LA-03890Y999-E24-2016



- II. A UN SERVIDOR PUBLICO EXTRANJERO PARA LLEVAR A CABO LA TRAMITACIÓN O RESOLUCIÓN DE CUALQUIER ASUNTO QUE SE ENCUENTRE FUERA DEL ÁMBITO DE LAS FUNCIONES INHERENTES A SU EMPLEO, CARGO O COMISIÓN, O
- III. A CUALQUIER PERSONA PARA QUE ACUDA ANTE UN SERVIDOR PUBLICO EXTRANJERO Y LE REQUIERA O LE PROPONGA LLEVAR A CABO LA TRAMITACIÓN O RESOLUCIÓN DE CUALQUIER ASUNTO RELACIONADO CON LAS FUNCIONES INHERENTES AL EMPLEO, CARGO O COMISIÓN DE ESTE ULTIMO.

PARA LOS EFECTOS DE ESTE ARTICULO SE ENTIENDE POR SERVIDOR PUBLICO EXTRANJERO, TODA PERSONA QUE OSTENTE U OCUPE UN CARGO PUBLICO CONSIDERANDO ASÍ POR LA LEY RESPECTIVA, EN LOS ÓRGANOS LEGISLATIVO, EJECUTIVO O JUDICIAL DE UN ESTADO EXTRANJERO, INCLUYENDO LAS AGENCIAS O EMPRESAS AUTÓNOMAS, INDEPENDIENTES O DE PARTICIPACIÓN ESTATAL, EN CUALQUIER ORDEN O NIVEL DE GOBIERNO, ASÍ COMO CUALQUIER ORGANISMO U ORGANIZACIÓN PUBLICA INTERNACIONALES.

CUANDO ALGUNO DE LOS DELITOS COMPRENDIDOS EN ESTE ARTICULO SE COMETAN EN LOS SUPUESTOS A QUE SE REFIERE EL ARTICULO 11 DE ESTE CÓDIGO, EL JUEZ IMPONDRÁ A LA PERSONA MORAL HASTA QUINIENTOS DÍAS MULTA Y PODRÁ DECRETAR SU SUSPENSIÓN O DISOLUCIÓN, TOMANDO EN CONSIDERACIÓN EL GRADO DE CONOCIMIENTO DE LOS ÓRGANOS DE ADMINISTRACIÓN RESPECTO DEL COHECHO EN LA TRANSACCIÓN INTERNACIONAL Y EL DAÑO CAUSADO O EL BENEFICIO OBTENIDO POR LA PERSONA MORAL.”

ATENTAMENTE:

(FIRMA DEL REPRESENTANTE)
NOMBRE DEL REPRESENTANTE LEGAL.
NOMBRE DEL LICITANTE.



ANEXO I

(FORMATO)
(HOJA MEMBRETADA DEL LICITANTE)

SANTIAGO DE QUERÉTARO, QUERÉTARO, A (DÍA) DE (MES) DEL (AÑO).

LICITACIÓN PÚBLICA INTERNACIONAL ABIERTA ELECTRÓNICA (NÚMERO DE LICITACIÓN)

CIATEQ, A.C., CENTRO DE TECNOLOGÍA AVANZADA.
P R E S E N T E.

DECLARO BAJO PROTESTA DE DECIR VERDAD QUE LOS PRECIOS QUE SE PRESENTAN EN NUESTRA PROPUESTA ECONÓMICA NO SE COTIZAN EN CONDICIONES DE PRÁCTICAS DESLEALES DE COMERCIO INTERNACIONAL EN SU MODALIDAD DE DISCRIMINACIÓN DE PRECIOS O SUBSIDIOS. ARTÍCULOS 28 SEGUNDO PÁRRAFO DE LA LEY DE ADQUISICIONES, ARRENDAMIENTOS Y SERVICIOS DEL SECTOR PÚBLICO Y 37 SEGUNDO PÁRRAFO DE SU REGLAMENTO.

ASIMISMO, SEÑALAMOS QUE EL PRECIO PROMEDIO DE LOS BIENES PUESTOS EN PLANTA, SON PREVALECIENTE EN EL MERCADO INTERNO DEL PAÍS EXPORTADOR, O DE EXPORTACIÓN A UN PAÍS DISTINTO DE MÉXICO, EN UN PERÍODO DE UN AÑO ANTERIOR A LA FECHA DE PRESENTACIÓN DE LA PROPOSICIÓN Y EN LA MISMA MONEDA DE LA PROPUESTA CON LA QUE PARTICIPAMOS EN LA LICITACIÓN PÚBLICA.

ATENTAMENTE:

(FIRMA DEL REPRESENTANTE)
NOMBRE DEL REPRESENTANTE LEGAL.
NOMBRE DEL LICITANTE.



ANEXO J

(SOLO PARA EL LICITANTE GANADOR)

FORMATO AL QUE DEBERÁN AJUSTARSE LAS PÓLIZAS DE FIANZA POR LAS QUE SE GARANTICE EL CUMPLIMIENTO DE LAS OBLIGACIONES DERIVADAS DE LOS CONTRATOS A CELEBRARSE CON EL CIATEQ, A.C., CENTRO DE TECNOLOGÍA AVANZADA.

GARANTÍA DE CUMPLIMIENTO DEL CONTRATO.

EL PROVEEDOR GARANTIZARÁ EL CUMPLIMIENTO DE LAS OBLIGACIONES PACTADAS EN EL CONTRATO, MEDIANTE FIANZA A FAVOR DEL CIATEQ, A.C., CENTRO DE TECNOLOGÍA AVANZADA, POR EL IMPORTE CORRESPONDIENTE AL **10% (DIEZ POR CIENTO)** DEL MONTO MÁXIMO ESTABLECIDO EN EL CONTRATO, SIN I.V.A. INCLUIDO. LA GARANTÍA DEBERÁ SER ENTREGADA AL CIATEQ, A.C., CENTRO DE TECNOLOGÍA AVANZADA EN UN PLAZO MÁXIMO DE DIEZ DÍAS NATURALES POSTERIORES A LA FIRMA DEL CONTRATO Y DEBERÁ PREVER LA FIANZA QUE PARA SU CANCELACIÓN SE REQUERIRÁ DE LA AUTORIZACIÓN EXPRESA Y POR ESCRITO DEL CIATEQ, A.C., CENTRO DE TECNOLOGÍA AVANZADA Y DEBERÁ CONTENER COMO MÍNIMO LAS PREVISIONES SEÑALADAS EN LA FRACCIÓN I DEL SEGUNDO PÁRRAFO DEL ARTÍCULO 103 DEL REGLAMENTO DE LA LEY DE ADQUISICIONES, ARRENDAMIENTOS Y SERVICIOS DEL SECTOR PÚBLICO, LAS CUALES SON LAS SIGUIENTES:

- a) QUE LA FIANZA SE OTORGA ATENDIENDO A TODAS LAS ESTIPULACIONES CONTENIDAS EN EL CONTRATO NÚMERO _____, DE FECHA ____ DE _____ DE 201__, SUSCRITO ENTRE ____ (PONER EL NOMBRE COMPLETO DEL PROVEEDOR)____ Y EL CIATEQ, A.C., CENTRO DE TECNOLOGÍA AVANZADA; CUYO OBJETO ES _____.
- b) QUE PARA CANCELAR LA FIANZA, SERÁ REQUISITO CONTAR CON LA CONSTANCIA DE CUMPLIMIENTO TOTAL DE LAS OBLIGACIONES CONTRACTUALES;
- c) QUE LA FIANZA PERMANECERÁ VIGENTE DURANTE EL CUMPLIMIENTO DE LA OBLIGACIÓN QUE GARANTICE, INCLUYENDO PENAS CONVENCIONALES Y CONTINUARÁ VIGENTE EN CASO DE QUE SE OTORQUE PRÓRROGA AL CUMPLIMIENTO DEL CONTRATO, ASÍ COMO DURANTE LA SUBSTANCIACIÓN DE TODOS LOS RECURSOS LEGALES O JUICIOS QUE SE INTERPONGAN Y HASTA QUE SE DICTE RESOLUCIÓN DEFINITIVA QUE QUEDE FIRME; Y
- d) QUE LA AFIANZADORA ACEPTA EXPRESAMENTE SOMETERSE A LOS PROCEDIMIENTOS DE EJECUCIÓN PREVISTOS EN LA LEY DE INSTITUCIONES DE SEGUROS Y DE FIANZAS PARA LA EFECTIVIDAD DE LAS FIANZAS, AÚN PARA EL CASO DE QUE PROCEDIERA EL COBRO DE INDEMNIZACIÓN POR MORA, CON MOTIVO DEL PAGO EXTEMPORÁNEO DEL IMPORTE DE LA PÓLIZA DE FIANZA REQUERIDA.

EN CASO DE OTORGAMIENTO DE PRÓRROGAS O ESPERAS A EL PROVEEDOR PARA EL CUMPLIMIENTO DE SUS OBLIGACIONES, DERIVADAS DE LA FORMALIZACIÓN DE CONVENIOS DE AMPLIACIÓN AL MONTO O AL PLAZO DEL CONTRATO, ÉSTE SE OBLIGA A REALIZAR LA MODIFICACIÓN CORRESPONDIENTE A LA FIANZA Y ENTREGARLA AL CIATEQ, A.C., CENTRO DE TECNOLOGÍA AVANZADA.

EL CIATEQ, A.C., CENTRO DE TECNOLOGÍA AVANZADA, HARA EFECTIVA LA GARANTÍA DE CUMPLIMIENTO POR EL MONTO TOTAL DE LA OBLIGACIÓN GARANTIZADA, SALVO QUE SE HAYA ESTIPULADO SU DIVISIBILIDAD. EN CASO DE QUE POR LAS CARACTERÍSTICAS DE LOS BIENES MUEBLES SUMINISTRADOS ÉSTOS NO PUEDAN SER UTILIZADOS POR EL CIATEQ, A.C., CENTRO DE TECNOLOGÍA AVANZADA POR ESTAR INCOMPLETOS, LA GARANTÍA SIEMPRE SE HARÁ EFECTIVA POR EL MONTO TOTAL DE LA OBLIGACIÓN GARANTIZADA.

EN EL CASO DE QUE SE ACTUALICE EL SUPUESTO A QUE HACE REFERENCIA EL SEGUNDO PÁRRAFO DEL ARTÍCULO 48 DE LEY DE ADQUISICIONES, ARRENDAMIENTOS Y SERVICIOS DEL SECTOR PÚBLICO Y EL PRIMER PÁRRAFO DEL ARTÍCULO 86 DE SU REGLAMENTO, EL MONTO DE LA GARANTÍA DE CUMPLIMIENTO Y EL PORCENTAJE DE REDUCCIÓN AL MISMO, ASÍ COMO LAS PENAS CONVENCIONALES QUE SE LLEGAREN A APLICAR, SE CALCULARÁN CONSIDERANDO EL MONTO DE LA GARANTÍA DE CUMPLIMIENTO ESTABLECIDO, SIN TOMAR EN CUENTA EL PORCENTAJE DE REDUCCIÓN QUE SE HUBIERE APLICADO A DICHA GARANTÍA.

UNA VEZ CUMPLIDAS LAS OBLIGACIONES A CARGO DEL PROVEEDOR A SATISFACCIÓN DEL CIATEQ, A.C., CENTRO DE TECNOLOGÍA AVANZADA, EL SERVIDOR PÚBLICO RESPONSABLE DE DAR SEGUIMIENTO Y VERIFICAR EL CUMPLIMIENTO DE LAS OBLIGACIONES A CARGO DEL PROVEEDOR EN EL CONTRATO, EXTENDERÁ LA CONSTANCIA DE CUMPLIMIENTO DE LAS OBLIGACIONES CONTRACTUALES PARA QUE SE DÉ INICIO A LOS TRÁMITES PARA LA CANCELACIÓN DE LA GARANTÍA DE CUMPLIMIENTO DEL CONTRATO Y, EN SU CASO, DE ANTICIPO.

ASIMISMO, EL PROVEEDOR MANIFIESTA EXPRESAMENTE:

- A. SU VOLUNTAD EN CASO DE QUE EXISTAN CRÉDITOS A SU FAVOR CONTRA EL CIATEQ, A.C., CENTRO DE TECNOLOGÍA AVANZADA DE RENUNCIAR AL DERECHO A COMPENSAR QUE LE CONCEDE LA LEGISLACIÓN SUSTANTIVA CIVIL APLICABLE, POR LO QUE OTORGA SU CONSENTIMIENTO EXPRESO PARA QUE EN EL SUPUESTO DE INCUMPLIMIENTO DE LAS OBLIGACIONES QUE DERIVEN DEL CONTRATO, SE HAGA EFECTIVA LA GARANTÍA OTORGADA.
- B. SU CONFORMIDAD DE QUE LA FIANZA SE PAGUE INDEPENDIEMENTE DE QUE SE INTERPONGA CUALQUIER TIPO DE ACCIÓN O RECURSO ANTE INSTANCIAS DEL ORDEN ADMINISTRATIVO O JUDICIAL.
- C. SU CONFORMIDAD PARA QUE LA FIANZA QUE GARANTIZA EL CUMPLIMIENTO DEL CONTRATO INCLUYENDO PENAS CONVENCIONALES, PERMANEZCA VIGENTE DURANTE LA SUBSTANCIACIÓN DE TODOS LOS PROCEDIMIENTOS JUDICIALES O ARBITRALES Y LOS RESPECTIVOS RECURSOS QUE SE INTERPONGAN CON RELACIÓN AL CONTRATO, HASTA QUE SEA DICTADA RESOLUCIÓN DEFINITIVA QUE CAUSE EJECUTORIA POR PARTE DE LA AUTORIDAD O TRIBUNAL COMPETENTE.
- D. SU CONFORMIDAD EN OBLIGARSE CONJUNTAMENTE CON SU AFIANZADORA EN EL CASO DE RECLAMACIÓN, Y CON FUNDAMENTO EN LA FACULTAD QUE LE CONCEDE EL ARTÍCULO 289 DE LA LEY DE INSTITUCIONES DE SEGUROS Y DE FIANZAS, QUE LA EXCEPCIÓN DE SUBJUDICIDAD, SE TENDRÁ POR JUSTIFICADA ÚNICAMENTE, SI SE EXHIBE COPIA SELLADA DEL ESCRITO DE DEMANDA, EN EL QUE CONSTE QUE EN EL EJERCICIO DE LA ACCIÓN PRINCIPAL, EL FIADO SEÑALA COMO DOCUMENTO FUNDATORIO DE DICHA ACCIÓN ESTE CONTRATO Y QUE EXISTE IDENTIDAD ENTRE LAS PRESTACIONES RECLAMADAS Y LOS HECHOS QUE SOPORTAN LA IMPROCEDENCIA DEL RECLAMO, RENUNCIANDO EXPRESAMENTE A CUALQUIER OTRA ACEPTACIÓN QUE SE PUDIERA DAR A LA EXCEPCIÓN DE SUBJUDICIDAD O EXIGIBILIDAD DE LA PÓLIZA DE FIANZA SUJETA A CONTROVERSIÁ JUDICIAL O ADMINISTRATIVA ENTRE LAS PARTES DE ESTE CONTRATO; ASÍ COMO A QUE EN ESTE SUPUESTO, LA INSTITUCIÓN DE FIANZAS ENTERE EL PAGO DE LA CANTIDAD PROCEDENTE EN EL DÍA HÁBIL INMEDIATO SUBSECUENTE AL VENCIMIENTO DEL PLAZO DE 30 (TREINTA) DÍAS NATURALES QUE LE CONCEDE EL ARTÍCULO 279 DE LA LEY DE INSTITUCIONES DE SEGUROS Y DE FIANZAS PARA RESOLVER SOBRE LA PROCEDENCIA DEL RECLAMO.



ANEXO K

EJEMPLO DE FORMATO PARA LA MANIFESTACION QUE DEBERAN PRESENTAR LOS LICITANTES QUE PARTICIPEN EN LOS PROCEDIMIENTOS DE CONTRATACION INTERNACIONAL, PARA DAR CUMPLIMIENTO A LO DISPUESTO POR LAS REGLAS 5.3 Y 6.3, DE LAS PARA APLICACIÓN DEL MARGEN DE PREFERENCIA EN EL PRECIO DE LOS BIENES DE ORIGEN NACIONAL, RESPECTO DEL PRECIO DE LOS BIENES DE IMPORTACIÓN, EN LOS PROCEDIMIENTOS DE CONTRATACIÓN DE CARÁCTER INTERNACIONAL ABIERTO QUE REALIZAN LAS DEPENDENCIAS Y ENTIDADES DE LA ADMINISTRACIÓN PÚBLICA FEDERAL

_____ de _____ de _____ (1)

_____ (2) _____

PRESENTE

Me refiero al procedimiento _____ (3) _____ No. ___(4)___ en el que mi representada, la empresa _____ (5) _____ participa a través de la presente propuesta.

Sobre el particular, y en los términos de lo previsto en las “Reglas para la aplicación del margen de preferencia en el precio de los bienes de origen nacional, respecto del precio de los bienes de importación, en los procedimientos de contratación de carácter internacional abierto que realizan las dependencias y entidades de la Administración Pública Federal”, el que suscribe, declara bajo protesta de decir verdad que, en el supuesto de que me sea adjudicado el pedido respectivo, la totalidad de los bienes que oferto en dicha propuesta y suministraré, bajo la partida _____ (6) _____, será(n) producido(s) en los Estados Unidos Mexicanos y contará(n) con un porcentaje de contenido nacional de cuando menos el 65%*, o ___(7)___% como caso de excepción.

De igual forma manifiesto bajo protesta de decir verdad, que tengo conocimiento de lo previsto en el artículo 57 de la Ley de Adquisiciones, Arrendamientos y Servicios del Sector Público. En este sentido, me comprometo, en caso de ser requerido, a aceptar una verificación del cumplimiento de los requisitos sobre el contenido nacional de los bienes aquí ofertados, a través de la exhibición de la información documental correspondiente y/o a través de una inspección física de la planta industrial en la que se producen los bienes, conservando dicha información por tres años a partir de la entrega de los bienes a la convocante.

ATENTAMENTE

_____ (10) _____

* Este porcentaje deberá adecuarse conforme a los incrementos previstos en la Cuarta de las Reglas para la determinación, acreditación y verificación del contenido nacional de los bienes que se ofertan y entregan en los procedimientos de contratación, así como para la aplicación del requisito de contenido nacional en la contratación de obras públicas, que celebran las dependencias y entidades de la Administración Pública Federal

A partir del 28 de junio de 2012 65%



CIATEQ, A. C., CENTRO DE TECNOLOGÍA AVANZADA

CONVOCATORIA A LA LÍCITACION PÚBLICA INTERNACIONAL
ABIERTA ELECTRÓNICA No. LA-03890Y999-E24-2016



INSTRUCTIVO PARA EL LLENADO DEL FORMATO PARA LA MANIFESTACION QUE DEBERAN PRESENTAR LOS LICITANTES QUE PARTICIPEN EN LOS PROCEDIMIENTOS DE CONTRATACION INTERNACIONAL, PARA DAR CUMPLIMIENTO A LO DISPUESTO POR LAS REGLAS 5.3 Y 6.3 DE LAS PARA APLICACIÓN DEL MARGEN DE PREFERENCIA EN EL PRECIO DE LOS BIENES DE ORIGEN NACIONAL, RESPECTO DEL PRECIO DE LOS BIENES DE IMPORTACIÓN, EN LOS PROCEDIMIENTOS DE CONTRATACIÓN DE CARÁCTER INTERNACIONAL ABIERTO QUE REALIZAN LAS DEPENDENCIAS Y ENTIDADES DE LA ADMINISTRACIÓN PÚBLICA FEDERAL

- 1 Señalar la fecha de suscripción del documento.
- 2 Anotar el nombre de la dependencia o entidad que invita o convoca.
- 3 Precisar el procedimiento de contratación de que se trate, licitación pública o invitación a cuando menos tres personas.
- 4 Indicar el número respectivo.
- 5 Citar el nombre o razón social o denominación de la empresa licitante.
- 6 Señalar el número de partida que corresponda.
- 7 Establecer el porcentaje correspondiente al Capítulo III, de los casos de excepción al contenido nacional, de las "Reglas para la determinación, acreditación y verificación del contenido nacional de los bienes que se ofertan y entregan en los procedimientos de contratación, así como para la aplicación del requisito de contenido nacional en la contratación de obras públicas, que celebren las dependencias y entidades de la Administración Pública Federal".
- 8 Anotar el nombre y firma del representante de la empresa licitante.

NOTA: Si el licitante es una persona física, se podrá ajustar el presente formato en su parte conducente.



ANEXO L

EJEMPLO DE FORMATO PARA LA MANIFESTACION QUE DEBERAN PRESENTAR LOS LICITANTES QUE PARTICIPEN EN LOS PROCEDIMIENTOS DE CONTRATACION INTERNACIONAL, PARA DAR CUMPLIMIENTO A LO DISPUESTO EN LA REGLA 5.4 DE LAS REGLAS PARA APLICACIÓN DEL MARGEN DE PREFERENCIA EN EL PRECIO DE LOS BIENES DE ORIGEN NACIONAL, RESPECTO DEL PRECIO DE LOS BIENES DE IMPORTACIÓN, EN LOS PROCEDIMIENTOS DE CONTRATACIÓN DE CARÁCTER INTERNACIONAL ABIERTO QUE REALIZAN LAS DEPENDENCIAS Y ENTIDADES DE LA ADMINISTRACIÓN PÚBLICA FEDERAL

_____ de _____ de _____ (1)

_____ (2) _____

PRESENTE

Me refiero al procedimiento _____ (3) _____ No. _____ (4) _____ en el que mi representada, la empresa _____ (5) _____ participa a través de la presente propuesta.

Sobre el particular, y en los términos de lo previsto en las “Reglas para la aplicación del margen de preferencia en el precio de los bienes de origen nacional, respecto del precio de los bienes de importación, en los procedimientos de contratación de carácter internacional abierto que realizan las dependencias y entidades de la Administración Pública Federal”, el que suscribe manifiesta bajo protesta de decir verdad que, en el supuesto de que me sea adjudicado el pedido respectivo, el (la totalidad de los) bien(es) que oferto, con la marca y/o modelo indicado en mi proposición, bajo la partida(s) número _____ (6) _____, es (son) originario(s) de _____ (7) _____, país que tiene suscrito con los Estados Unidos Mexicanos el Tratado de Libre Comercio _____ (8) _____, de conformidad con la regla de origen aplicable de dicho tratado en materia de contratación pública.

Adicionalmente, manifiesto que ante una verificación del cumplimiento de las reglas de origen del (los) bien (es), me comprometo a proporcionar la información que me sea requerida por la instancia correspondiente y que permita sustentar en todo momento la veracidad de la presente, para lo cual conservaré durante tres años dicha información.

ATENTAMENTE

_____ (9) _____



INSTRUCTIVO PARA EL LLENADO DEL FORMATO PARA LA MANIFESTACION QUE DEBERAN PRESENTAR LOS LICITANTES QUE PARTICIPEN EN LOS PROCEDIMIENTOS DE CONTRATACION INTERNACIONAL, PARA DAR CUMPLIMIENTO A LO DISPUESTO EN LA REGLA 5.4 DE LAS REGLAS PARA APLICACIÓN DEL MARGEN DE PREFERENCIA EN EL PRECIO DE LOS BIENES DE ORIGEN NACIONAL, RESPECTO DEL PRECIO DE LOS BIENES DE IMPORTACIÓN, EN LOS PROCEDIMIENTOS DE CONTRATACIÓN DE CARÁCTER INTERNACIONAL ABIERTO QUE REALIZAN LAS DEPENDENCIAS Y ENTIDADES DE LA ADMINISTRACIÓN PÚBLICA FEDERAL

- 1 Señalar la fecha de suscripción del documento.
- 2 Anotar el nombre de la dependencia o entidad que invita o convoca.
- 3 Precisar el procedimiento de contratación de que se trate, licitación pública o invitación a cuando menos tres personas.
- 4 Indicar el número respectivo.
- 5 Citar el nombre o razón social o denominación de la empresa licitante.
- 6 Señalar el número de partida que corresponda.
- 7 Indique el nombre del país de origen de los bienes.
- 8 Indique el nombre del tratado de libre comercio bajo la cobertura del cual se realiza el procedimiento de contratación.
- 9 Anotar el nombre y firma del representante de la persona o empresa licitante.

NOTA: Si el licitante es una persona física, se podrá ajustar el presente.