



CIATEQ, A. C., CENTRO DE TECNOLOGÍA AVANZADA

INVITACIÓN A CUANDO MENOS TRES PERSONAS NACIONAL MIXTA
No. IA-03890Y999-E85-2018 SERVICIOS DE INGENIERÍA ESPECIALIZADA.



**SUBDIRECCIÓN DE RECURSOS
MATERIALES Y SERVICIOS GENERALES.**

**INVITACIÓN A CUANDO MENOS TRES PERSONAS
NACIONAL MIXTA.**

NÚMERO: IA-03890Y999-E85-2018.

SERVICIOS DE INGENIERÍA ESPECIALIZADA.

GLOSARIO

A)	CIATEQ:	CIATEQ, A.C., CENTRO DE TECNOLOGÍA AVANZADA.
B)	COMPRANET:	EL SISTEMA ELECTRÓNICO DE INFORMACIÓN PÚBLICA GUBERNAMENTAL SOBRE ADQUISICIONES, ARRENDAMIENTOS Y SERVICIOS, INTEGRADO ENTRE OTRA INFORMACIÓN, POR PROGRAMAS ANUALES EN LA MATERIA, DE LAS DEPENDENCIAS Y ENTIDADES; EL REGISTRO ÚNICO DE PROVEEDORES; EL PADRÓN DE TESTIGOS SOCIALES; EL REGISTRO DE PROVEEDORES SANCIONADOS; LAS CONVOCATORIAS A LA LICITACIÓN Y SUS MODIFICACIONES; LAS INVITACIONES A CUANDO MENOS TRES PERSONAS; LAS ACTAS DE LAS JUNTAS DE ACLARACIONES; EL ACTO DE PRESENTACIÓN Y APERTURA DE PROPOSICIONES Y DE FALLO; LOS TESTIMONIOS DE LOS TESTIGOS SOCIALES; LOS DATOS DE LOS CONTRATOS Y LOS CONVENIOS MODIFICATORIOS; LAS ADJUDICACIONES DIRECTAS; LAS RESOLUCIONES DE LA INSTANCIA DE CONFORMIDAD QUE HAYAN CAUSADO ESTADO, Y LAS NOTIFICACIONES Y AVISOS CORRESPONDIENTES. DICHO SISTEMA SERÁ CONSULTA GRATUITA Y CONSTITUIRÁ UN MEDIO POR EL CUAL SE DESARROLLARÁN LOS PROCEDIMIENTOS DE CONTRATACIÓN.
C)	INVESTIGACIÓN DE MERCADO:	LA VERIFICACIÓN Y EXISTENCIA DE BIENES, ARRENDAMIENTOS Y SERVICIOS DE PROVEEDORES A NIVEL NACIONAL O INTERNACIONAL Y DEL PRECIO ESTIMADO BASADO EN LA INFORMACIÓN QUE SE OBTENGA EN LA PROPIA DEPENDENCIA O ENTIDAD, DE ORGANISMOS PÚBLICOS, DE FABRICANTES DE BIENES O PRESTADORES DEL SERVICIO, O UNA COMPROBACIÓN DE DICHAS FUENTES DE INFORMACIÓN.
D)	LEY:	LEY DE ADQUISICIONES, ARRENDAMIENTOS Y SERVICIOS DEL SECTOR PÚBLICO.
E)	LICITANTE:	A LA PERSONA FÍSICA O MORAL QUE PARTICIPE EN CUALQUIER PROCEDIMIENTO OBJETO DE LA PRESENTE INVITACIÓN A CUANDO MENOS TRES PERSONAS.
F)	POBALINES:	POLÍTICAS, BASES Y LINEAMIENTOS EN MATERIA DE ADQUISICIONES, ARRENDAMIENTOS Y SERVICIOS DEL CIATEQ, A.C., CENTRO DE TECNOLOGÍA AVANZADA.
G)	PROVEEDOR:	A LA PERSONA FÍSICA O MORAL QUE HAYA SIDO ADJUDICADA Y CELEBRE CONTRATO DE ADQUISICIONES, ARRENDAMIENTOS O SERVICIOS.
H)	REGLAMENTO:	REGLAMENTO DE LA LEY DE ADQUISICIONES, ARRENDAMIENTOS Y SERVICIOS DEL SECTOR PÚBLICO.



CIATEQ, A. C., CENTRO DE TECNOLOGÍA AVANZADA

INVITACIÓN A CUANDO MENOS TRES PERSONAS NACIONAL MIXTA
No. IA-03890Y999-E85-2018 SERVICIOS DE INGENIERÍA ESPECIALIZADA.



ÍNDICE DE LA INVITACIÓN	
1. DATOS GENERALES O DE IDENTIFICACIÓN DE LA INVITACIÓN A CUANDO MENOS TRES PERSONAS.	
1.A.- INFORMACIÓN DE LA CONVOCANTE.	
1.A.1) RAZÓN SOCIAL DE LA ENTIDAD CONVOCANTE.	
1.A.2) DOMICILIO DE LA ENTIDAD CONVOCANTE.	
1.A.3) ÁREA CONTRATANTE Y SU DOMICILIO.	
1.B.- MEDIO QUE SE UTILIZARÁ PARA LA INVITACIÓN A CUANDO MENOS TRES PERSONAS Y CARÁCTER QUE TENDRÁ ÉSTA.	
1.C.- NÚMERO DE IDENTIFICACIÓN DE LA INVITACIÓN A CUANDO MENOS TRES PERSONAS.	
1.D.- RECURSOS FISCALES.	
1.E.- IDIOMA EN QUE DEBERÁN PRESENTARSE LAS PROPOSICIONES, LOS ANEXOS TÉCNICOS Y, EN SU CASO, LOS FOLLETOS QUE SE ACOMPAÑEN.	
1.F.- DISPONIBILIDAD PRESUPUESTARIA.	
1.G.- DISPOSICIONES ESTABLECIDAS POR LA SECRETARÍA A LOS CUALES SE SUJETARÁ EL PROCEDIMIENTO DE CONTRATACIÓN.	
2.- OBJETO Y ALCANCE DE LA INVITACIÓN A CUANDO MENOS TRES PERSONA.	
2.A.- INFORMACIÓN NECESARIA PARA IDENTIFICAR EL SERVICIO.	
2.B.- PARTIDAS.	
2.C.- PRECIO MÁXIMO DE REFERENCIA.	
2.D.- NORMAS OFICIALES MEXICANAS CON LAS QUE EL LICITANTE DEBERÁ CUMPLIR.	
2.E.- MÉTODOS Y PRUEBAS A UTILIZARSE.	
2.F.- TIPO DE CONTRATO A CELEBRARSE.	
2.G.- MODALIDAD DE CONTRATACIÓN.	
2.H.- TIPO DE ADJUDICACIÓN.	
2.I.- MODELO DE CONTRATO Y DATOS RELATIVOS AL CONTRATO.	
2.I.1 MODELO DE CONTRATO.	



CIATEQ, A. C., CENTRO DE TECNOLOGÍA AVANZADA

INVITACIÓN A CUANDO MENOS TRES PERSONAS NACIONAL MIXTA
No. IA-03890Y999-E85-2018 SERVICIOS DE INGENIERÍA ESPECIALIZADA.



2.1.2.- PERÍODO DE CONTRATACIÓN.	
2.1.3.- FORMA DE PAGO Y TIPO DE MONEDA.	
2.1.4.- DEDUCCIÓN AL PAGO DE LOS SERVICIOS Y CANCELACIÓN DE PARTIDAS O CONCEPTOS.	
2.1.5 GARANTÍA DE CUMPLIMIENTO.	
2.1.6.- PENAS CONVENCIONALES.	
2.1.7.- INCREMENTO A LAS CANTIDADES.	
2.1.8.- ANTICIPOS.	
3.- FORMA Y TÉRMINOS QUE REGIRÁN LOS DIVERSOS ACTOS DEL PROCEDIMIENTO DE INVITACIÓN A CUANDO MENOS TRES PERSONAS.	
3.A.- PLAZOS Y FECHAS DE LOS ACTOS DE LA INVITACIÓN A CUANDO MENOS TRES PERSONAS.	
3.A.1.- FECHAS DEL PROYECTO DE LA INVITACIÓN	
3.A.2.- FECHA, HORA Y LUGAR DE LOS ACTOS DE LA INVITACIÓN A CUANDO MENOS TRES PERSONAS.	
3.B.- FORMA Y TÉRMINOS QUE REGIRÁN LOS DIVERSOS ACTOS.	
3.B.1.- ACTO DE VISITA AL SITIO.	
3.B.2.- ACTO DE JUNTA DE ACLARACIONES.	
3.B.2.1) MODIFICACIONES A LA INVITACIÓN A CUANDO MENOS TRES PERSONAS:	
3.B.3.- REQUISITOS PARA EL ACTO DE PRESENTACIÓN Y APERTURA DE PROPOSICIONES.	
3.B.4. NOTIFICACIÓN DE LAS ACTAS DEL PROCESO LICITATORIO.	
3.C.- RECEPCIÓN DE PROPOSICIONES POR SERVICIO POSTAL O MENSAJERÍA.	
3.D.- RETIRO DE PROPOSICIONES.	
3.E.- PROPOSICIONES CONJUNTAS.	
3.F.- FORMA EN QUE PODRÁN PRESENTARSE LAS PROPOSICIONES.	
3.G.- DOCUMENTACIÓN DISTINTA A LA QUE CONFORMA LAS PROPUESTAS TÉCNICA Y ECONÓMICA.	
3.H.- ACREDITACIÓN DE EXISTENCIA LEGAL.	



CIATEQ, A. C., CENTRO DE TECNOLOGÍA AVANZADA

INVITACIÓN A CUANDO MENOS TRES PERSONAS NACIONAL MIXTA
No. IA-03890Y999-E85-2018 SERVICIOS DE INGENIERÍA ESPECIALIZADA.



3.H.1.- EN EL ACTO DE PRESENTACIÓN Y APERTURA Y PARA LA SUSCRIPCIÓN DE PROPOSICIONES.	
3.I.- PARTE O PARTES DE LAS PROPOSICIONES QUE DEBERÁN RUBRICAR EL SERVIDOR PÚBLICO Y EL LICITANTE ELEGIDO EN EL ACTO DE PRESENTACIÓN Y APERTURA DE PROPOSICIONES.	
3.J.- INFORMACIÓN SOBRE LA COMUNICACIÓN DEL FALLO Y FIRMA DEL CONTRATO.	
3.J.1.- COMUNICACIÓN DEL FALLO.	
3.J.2.- DOCUMENTOS QUE SE DEBERÁN PRESENTAR PREVIO A LA FIRMA DEL CONTRATO.	
3.J.3.- FIRMA DEL CONTRATO.	
3.K.- CUMPLIMIENTO DE OBLIGACIONES FISCALES, LABORALES Y DE INFONAVYT.	
3.K.1.- UNA VEZ REALIZADO EL FALLO.	
3.K.2.- PREVIO A LA FORMALIZACIÓN DEL CONTRATO.	
4.-REQUISITOS GENERALES QUE SE DEBERÁN TOMAR EN CUENTA PARA LA PRESENTACIÓN Y ELABORACIÓN DE PROPOSICIONES.	
4.1.- REQUISITOS PARA PARTICIPAR A TRAVÉS DE MEDIOS REMOTOS DE COMUNICACIÓN ELECTRÓNICA.	
4.1.1.- ELABORACIÓN DE LAS PROPOSICIONES.	
4.1.2.- INSTRUCCIONES PARA LA ELABORACIÓN Y ENVÍO DE PROPOSICIONES POR MEDIOS REMOTOS DE COMUNICACIÓN ELECTRÓNICA.	
4.2.- REQUISITOS GENERALES PARA LA PARTICIPACIÓN.	
4.3.- CAUSAS DE DESECHAMIENTO DE PROPOSICIONES QUE AFECTEN LA SOLVENCIA DE LAS PROPOSICIONES.	
4.4.- CAUSAS QUE NO AFECTEN LA SOLVENCIA DE LAS PROPOSICIONES.	
4.5.- DEVOLUCIÓN DE PROPOSICIONES.	
5.- CRITERIOS ESPECÍFICOS CONFORME A LOS CUALES SE EVALUARÁN LAS PROPOSICIONES Y SE ADJUDICARÁ EL CONTRATO RESPECTIVO.	
5.1.- CRITERIOS GENERALES DE EVALUACIÓN.	
5.2.- EVALUACIÓN DE PROPOSICIONES TÉCNICAS.	
5.3.- EVALUACIÓN DE PROPOSICIONES ECONÓMICAS.	



CIATEQ, A. C., CENTRO DE TECNOLOGÍA AVANZADA

INVITACIÓN A CUANDO MENOS TRES PERSONAS NACIONAL MIXTA
No. IA-03890Y999-E85-2018 SERVICIOS DE INGENIERÍA ESPECIALIZADA.



5.4.- CRITERIOS DE ADJUDICACIÓN DEL SERVICIO.	
6.- DOCUMENTOS Y DATOS QUE DEBEN PRESENTAR LOS LICITANTES.	
6.A.- DOCUMENTOS QUE SE DEBERÁN PRESENTAR.	
6.A.1.- DOCUMENTACIÓN LEGAL-ADMINISTRATIVA.	
6.A.2.- DOCUMENTOS DE LA PROPUESTA TÉCNICA.	
6.A.3.- DOCUMENTOS DE LA PROPUESTA ECONÓMICA.	
6.B.- DOCUMENTOS QUE PODRÁN PRESENTARSE EN CASO DE CONTAR CON ELLOS, QUE NO AFECTAN LA SOLVENCIA DE LA PROPUESTAS, DEBIÉNDOSE INTEGRAR A LA DOCUMENTACIÓN LEGAL-ADMINISTRATIVA.	
6.C.- RELACIÓN DE DOCUMENTOS A PRESENTARSE.	
7.- RESCISIÓN ADMINISTRATIVA DEL CONTRATO.	
8.- INCONFORMIDADES CONTRA LOS ACTOS DE LA INVITACIÓN A CUANDO MENOS TRES PERSONAS.	
8.1.- INCONFORMIDADES.	
8.2.- CONTROVERSIAS.	
8.3- SANCIONES.	
8.4- PROCEDIMIENTO DE CONCILIACIÓN ADMINISTRATIVA.	
9.- DECLARACIÓN DESIERTA, CANCELACIÓN Y SUSPENSIÓN DE LA DE LA INVITACIÓN A CUANDO MENOS TRES PERSONAS	



CIATEQ, A. C., CENTRO DE TECNOLOGÍA AVANZADA

INVITACIÓN A CUANDO MENOS TRES PERSONAS NACIONAL MIXTA
No. IA-03890Y999-E85-2018 SERVICIOS DE INGENIERÍA ESPECIALIZADA.



CONVOCATORIA.

EN CUMPLIMIENTO A LO DISPUESTO EN EL ARTÍCULO 134 CONSTITUCIONAL, ASÍ COMO A LOS ARTÍCULOS 25, 26 FRACCIÓN II, 26 BIS FRACC. II, 27, 28 FRACC I, 29, 30, 32, 33 BIS, 34, 35 -DE LA LEY DE ADQUISICIONES, ARRENDAMIENTOS Y SERVICIOS DEL SECTOR PÚBLICO, SU REGLAMENTO, Y DEMÁS DISPOSICIONES APLICABLES EN LA MATERIA, SE LE INVITA A PARTICIPAR EN EL PROCEDIMIENTO DE INVITACIÓN A CUANDO MENOS TRES PERSONAS NACIONAL MIXTA, DE CONFORMIDAD CON LOS SIGUIENTE:

1.- DATOS GENERALES O DE IDENTIFICACIÓN DE LA INVITACIÓN A CUANDO MENOS TRES PERSONAS.

1.A.- INFORMACIÓN DE LA CONVOCANTE.

1.A.1) RAZÓN SOCIAL DE LA ENTIDAD CONVOCANTE:

CIATEQ, A.C., CENTRO DE TECNOLOGÍA AVANZADA (CIATEQ).

1.A.2) DOMICILIO DE LA ENTIDAD CONVOCANTE:

AVENIDA DEL RETABLO, NÚMERO 150, COLONIA CONSTITUYENTES FOVISSSTE, CÓDIGO POSTAL 76150, EN LA CIUDAD DE SANTIAGO DE QUERÉTARO, ESTADO DE QUERÉTARO, MÉXICO.

1.A.3) ÁREA CONTRATANTE Y SU DOMICILIO:

GERENCIA DE INSUMOS A PROYECTOS DEL CIATEQ, A TRAVÉS DE SU DEPARTAMENTO DE ADQUISICIONES, CON DOMICILIO EN AVENIDA DEL RETABLO, NÚMERO 150, COLONIA CONSTITUYENTES FOVISSSTE, CÓDIGO POSTAL 76150, EN LA CIUDAD DE SANTIAGO DE QUERÉTARO, ESTADO DE QUERÉTARO, MÉXICO.

1.B.- MEDIO QUE SE UTILIZARÁ PARA LA INVITACIÓN A CUANDO MENOS TRES PERSONAS Y CARÁCTER QUE TENDRÁ ÉSTA.

CON FUNDAMENTO EN LOS ARTÍCULOS 26 BIS FRACCIÓN II, 27 Y 28, FRACCIÓN I DE LA LEY, ASÍ COMO EN EL ARTÍCULO 39 , FRACCIÓN I, INCISO B) DE SU REGLAMENTO, LA PRESENTE INVITACIÓN A CUANDO MENOS TRES PERSONAS ES **MIXTA DE CARÁCTER NACIONAL**, POR LO QUE LOS INTERESADOS PODRÁN PARTICIPAR PRESENTANDO SUS PROPOSICIONES Y DOCUMENTACIÓN COMPLEMENTARIA **EN FORMA PRESENCIAL** Y/O A TRAVÉS DE LOS MEDIOS REMOTOS DE COMUNICACIÓN ELECTRÓNICA (COMPRANET), CONFORME AL **“ACUERDO POR EL QUE SE ESTABLECEN LAS DISPOSICIONES QUE SE DEBERÁN OBSERVAR PARA LA UTILIZACIÓN DEL SISTEMA ELECTRÓNICO DE INFORMACIÓN PÚBLICA GUBERNAMENTAL DENOMINADO COMPRANET.”**, PUBLICADO EN EL DOF EL 28 DE JUNIO DEL AÑO 2011, EN CUYO CASO, **DEBERÁN PREVIAMENTE** HABER REALIZADO SU REGISTRO POR MEDIO DEL PORTAL <https://compranet.funcionpublica.gob.mx> Y CONTAR CON SU CERTIFICADO DIGITAL DE LA FIRMA ELECTRÓNICA AVANZADA QUE EMITE EL SERVICIO DE ADMINISTRACIÓN TRIBUTARIA PARA EL CUMPLIMIENTO DE OBLIGACIONES FISCALES.



CIATEQ, A. C., CENTRO DE TECNOLOGÍA AVANZADA

INVITACIÓN A CUANDO MENOS TRES PERSONAS NACIONAL MIXTA
No. IA-03890Y999-E85-2018 SERVICIOS DE INGENIERÍA ESPECIALIZADA.



EN ÉSTA INVITACIÓN A CUANDO MENOS TRES PERSONAS **NO SE RECIBIRÁN** PROPOSICIONES ENVIADAS A TRAVÉS DEL SERVICIO POSTAL O DE MENSAJERÍA.

LA(S) JUNTA(S) DE ACLARACIÓN(ES), EL ACTO DE PRESENTACIÓN Y APERTURA DE PROPOSICIONES Y EL ACTO DE FALLO, SÓLO SE REALIZARÁN A TRAVÉS DE COMPRANET Y SIN LA PRESENCIA DE LOS LICITANTES EN DICHS ACTOS.

1.C.- NÚMERO DE IDENTIFICACIÓN DE LA INVITACIÓN A CUANDO MENOS TRES PERSONAS.

LA PRESENTE INVITACIÓN A CUANDO MENOS TRES PERSONAS ES LA NÚMERO: **IA-03890Y999-E85-2018**

1.D.- RECURSOS FISCALES.

LOS RECURSOS DESTINADOS PARA LA PRESTACIÓN DEL SERVICIO OBJETO DE LA PRESENTE INVITACIÓN, CORRESPONDEN AL EJERCICIO FISCAL **2018**.

1.E.- IDIOMA EN QUE DEBERAN PRESENTARSE LAS PROPOSICIONES, LOS ANEXOS TÉCNICOS Y, EN SU CASO, LOS FOLLETOS QUE SE ACOMPAÑEN.

LAS PROPOSICIONES DEBERÁN PRESENTARSE SOLO EN IDIOMA ESPAÑOL.

EN CASO DE QUE SE REQUIERA ANEXOS TÉCNICOS, FOLLETOS, CATÁLOGOS Y/O FOTOGRAFÍAS, INSTRUCTIVOS O MANUALES DE USO PARA CORROBORAR LAS ESPECIFICACIONES, CARACTERÍSTICAS, Y CALIDAD DE LOS MISMOS, ESTOS PODRÁN PRESENTARSE EN EL IDIOMA DEL PAÍS DE ORIGEN DE LOS SERVICIOS, ACOMPAÑADOS DE UNA TRADUCCIÓN SIMPLE AL ESPAÑOL.

1.F.- DISPONIBILIDAD PRESUPUESTARIA.

CIATEQ CUENTA CON RECURSOS PRESUPUESTALES EN LA PARTIDA **37801**, LOS CUALES ESTÁN SUJETOS AL LÍMITE PRESUPUESTAL ASIGNADO PARA LA CONTRATACIÓN DEL SERVICIO, Y DE ACUERDO AL CALENDARIO PRESUPUESTAL ESTABLECIDO POR LA SECRETARÍA DE HACIENDA Y CRÉDITO PÚBLICO, PARA EL PAGO CORRESPONDIENTE; POR LO CUAL, LAS ADJUDICACIONES NO PODRÁN REBASAR POR NINGÚN MOTIVO EL TECHO PRESUPUESTAL ASIGNADO Y LOS PRECIOS DEBERÁN SER ACEPTABLES Y CONVENIENTES DE CONFORMIDAD CON LOS ARTÍCULOS 2, 36 Y 36 BIS DE LA LEY.

CON FUNDAMENTO EN EL SEGUNDO PÁRRAFO DEL ARTICULO 25 DE LA LEY, CIATEQ MANIFIESTA QUE LOS CONTRATOS QUE SE DERIVEN DE LA PRESENTE INVITACIÓN ESTARÁN SUJETOS A LA DISPONIBILIDAD PRESUPUESTARIA DEL EJERCICIO 2018, POR LO QUE SUS EFECTOS ESTARÁN CONDICIONADOS A LA EXISTENCIA DE LOS RECURSOS PRESUPUESTARIOS CORRESPONDIENTES, SIN QUE LA NO REALIZACIÓN DE LA REFERIDA CONDICIÓN SUSPENSIVA ORIGINE RESPONSABILIDAD ALGUNA PARA LAS PARTES.

1.G.- DISPOSICIONES ESTABLECIDAS POR LA SECRETARÍA A LOS CUALES SE SUJETARÁ EL PROCEDIMIENTO DE CONTRATACIÓN.

NO APLICA.



CIATEQ, A. C., CENTRO DE TECNOLOGÍA AVANZADA

INVITACIÓN A CUANDO MENOS TRES PERSONAS NACIONAL MIXTA
No. IA-03890Y999-E85-2018 SERVICIOS DE INGENIERÍA ESPECIALIZADA.



2.- OBJETO Y ALCANCE DE LA INVITACIÓN A CUANDO MENOS TRES PERSONAS.

2.A.- INFORMACIÓN NECESARIA PARA IDENTIFICAR EL SERVICIO.

EN EL “ANEXO UNO”, EL CUÁL FORMA PARTE INTEGRANTE DE ESTA INVITACIÓN A CUANDO MENOS TRES PERSONAS, SE ESTABLECEN LAS ESPECIFICACIONES TÉCNICAS, CARACTERÍSTICAS, DESCRIPCIONES DETALLADAS Y CANTIDADES COMPLETAS DE LOS SERVICIOS A CONTRATAR, DE IGUAL MANERA, EN EL MISMO ANEXO, SE DETALLA EL PLAZO, LAS CONDICIONES DE ENTREGA Y EL LUGAR DONDE SE PRESTARÁN LOS SERVICIOS OBJETO DE LA PRESENTE INVITACIÓN A CUANDO MENOS TRES PERSONAS.

2.B.- PARTIDAS.

PARTIDA 1. SERVICIOS DE INGENIERÍA PARA DISEÑO DE UN SISTEMA DE MEDICIÓN DE AUTOGENERACIÓN Y CONSUMO DE ENERGÍA ELÉCTRICA.

PARTIDA 2. SERVICIOS DE INGENIERÍA PARA IDENTIFICAR LA FACTIBILIDAD DE ENERGÍA SOLAR EN EL PARQUE INDUSTRIAL BERNARDO QUINTANA.

PARTIDA 3. SERVICIOS DE INGENIERÍA PARA DISEÑO DE DISPOSITIVOS REMOTOS PARA LA MEDICIÓN DE LAS VARIABLES DE CONSUMO DE ENERGÍA ELÉCTRICA.

2.C.- TIPO DE CONTRATO A CELEBRARSE.

TIPO DE CONTRATO A CELEBRARSE.	A PRECIO FIJO. (ARTICULO 29 FRACCIÓN XI DE LA LEY)
--------------------------------	---

2.D.- MODALIDAD DE CONTRATACIÓN.

MODALIDAD DE CONTRATACIÓN.	UNA SOLA FUENTE DE ABASTO.
----------------------------	----------------------------

2.E.- TIPO DE ADJUDICACIÓN.

TIPO DE ADJUDICACIÓN.	LA ADJUDICACIÓN SE REALIZARA POR PARTIDA.
-----------------------	---

2.I.- MODELO DE CONTRATO Y DATOS RELATIVOS AL CONTRATO.

2.I.1 MODELO DE CONTRATO.

CON FUNDAMENTO EN EL ARTICULO 29 FRACCIÓN XVI DE LA LEY, SE ADJUNTA COMO **ANEXO CUATRO**, EL MODELO DEL CONTRATO QUE SERÁ EMPLEADO PARA FORMALIZAR LOS DERECHOS Y OBLIGACIONES QUE SE DERIVEN DE LA PRESENTE INVITACIÓN A CUANDO MENOS TRES PERSONAS, EL CUAL CONTIENE EN LO APLICABLE, LOS TÉRMINOS Y CONDICIONES PREVISTOS EN EL ARTICULO 45 DE LA LEY, MISMOS QUE SERÁN OBLIGATORIOS PARA EL LICITANTE QUE RESULTE ADJUDICADO, EN EL



CIATEQ, A. C., CENTRO DE TECNOLOGÍA AVANZADA

INVITACIÓN A CUANDO MENOS TRES PERSONAS NACIONAL MIXTA
No. IA-03890Y999-E85-2018 SERVICIOS DE INGENIERÍA ESPECIALIZADA.



ENTENDIDO DE QUE SU CONTENIDO SERÁ ADECUADO, EN LO CONDUCENTE, CON MOTIVO DE LO DETERMINADO EN LA(S) JUNTA(S) DE ACLARACIONES Y A LO QUE DE ACUERDO CON LO OFERTADO EN LAS PROPOSICIONES DEL LICITANTE, LE HAYA SIDO ADJUDICADO EL FALLO.

EN CASO DE DISCREPANCIA, EN EL CONTENIDO DEL CONTRATO EN RELACIÓN CON EL DE LA PRESENTE INVITACIÓN A CUANDO MENOS TRES PERSONAS, PREVALECE LO ESTIPULADO EN ESTA ÚLTIMA, ASÍ COMO EL RESULTADO DE LAS JUNTAS DE ACLARACIONES.

2.1.2.- PERÍODO DE CONTRATACIÓN.

EL (LOS) CONTRATO(S) QUE EN SU CASO, SEA(N) FORMALIZADO(S) CON MOTIVO DE ESTE PROCEDIMIENTO DE CONTRATACIÓN, CONTARÁ(N) CON UN PERÍODO DEL **29 DE AGOSTO DE 2018 HASTA EL 30 DE SEPTIEMBRE DE 2018.**

2.1.3.- FORMA DE PAGO Y TIPO DE MONEDA.

EL CIATEQ PAGARÁ POR LOS SERVICIOS EFECTIVAMENTE PRESTADOS, Y CUANDO HAYAN SIDO ENTREGADOS A SU ENTERA SATISFACCIÓN, A MÁS TARDAR A LOS VEINTE DÍAS NATURALES A LA FECHA DE ENVÍO EN FORMATOS .PDF Y .XML DEL COMPROBANTE FISCAL DIGITAL POR INTERNET (CFDI) CORRESPONDIENTE Y DE LA CONSTANCIA DE RECEPCIÓN DE LOS SERVICIOS PRESTADOS, EMITIDA POR EL SERVIDOR PÚBLICO DESIGNADO POR CIATEQ EN EL CONTRATO COMO RESPONSABLE DE DAR SEGUIMIENTO Y VERIFICAR EL CUMPLIMIENTO DE LAS OBLIGACIONES A CARGO DEL PROVEEDOR. (ARTÍCULO 51 DE LA LEY).

EL SERVICIO OBJETO DE LA PRESENTE INVITACIÓN A CUANDO MENOS TRES PERSONAS, SE PAGARÁN CONFORME A LO ESTIPULADO EN EL **ANEXO DOS-A.**

NO SE ACEPTARÁN CONDICIONES DE PAGO DIFERENTES A LAS ESTABLECIDAS EN LA PRESENTE INVITACIÓN A CUANDO MENOS TRES PERSONAS Y EN EL MODELO DE CONTRATO ESTIPULADO EN EL **ANEXO CUATRO.**

EL PAGO DE LOS SERVICIOS OBJETO DE LA PRESENTE INVITACIÓN A CUANDO MENOS TRES PERSONAS SE REALIZARÁ EN MONEDA NACIONAL.

2.1.4.- DEDUCCIÓN AL PAGO DE LOS SERVICIOS Y CANCELACIÓN DE PARTIDAS O CONCEPTOS.

CIATEQ PODRÁ REALIZAR DEDUCCIONES AL PAGO DE LOS SERVICIOS OBJETO DEL CONTRATO, EQUIVALENTES AL **5% (CINCO POR CIENTO)** DEL VALOR DE MONTO DE LOS SERVICIOS, CUANDO ÉSTOS SE PRESTEN EN FORMA PARCIAL O DEFICIENTE POR EL PROVEEDOR, DICHAS DEDUCCIONES SE CALCULARÁN Y APLICARÁN POR CADA DÍA EN QUE SUBSISTA EL INCUMPLIMIENTO Y HASTA LA FECHA EN QUE MATERIALMENTE SE CUMPLA CON LA OBLIGACIÓN A PLENA SATISFACCIÓN DE CIATEQ. EL LÍMITE DE APLICACIÓN DE DEDUCCIONES SERÁ HASTA POR EL IMPORTE DEL **10% (DIEZ POR CIENTO)** DEL MONTO TOTAL DEL CONTRATO O, SI FUERE EL CASO AL IMPORTE DEL **10% (DIEZ POR CIENTO)** DEL MONTO QUE CORRESPONDA A LA PARTIDA O PARTIDAS DE QUE SE TRATE SIN INCLUIR EL IMPUESTO AL VALOR AGREGADO. ESTAS DEDUCCIONES SON INDEPENDIENTES DE LAS PENAS CONVENCIONALES. EN CASO DE QUE LAS DEDUCCIONES LLEGAREN AL **10% (DIEZ POR CIENTO)** DEL MONTO TOTAL DEL CONTRATO O DEL MONTO DE LAS PARTIDAS O LOS CONCEPTOS QUE CORRESPONDAN, CIATEQ PODRÁ MODIFICAR EL CONTRATO CANCELANDO TOTAL O PARCIALMENTE LAS PARTIDAS O LOS CONCEPTOS



CIATEQ, A. C., CENTRO DE TECNOLOGÍA AVANZADA

INVITACIÓN A CUANDO MENOS TRES PERSONAS NACIONAL MIXTA
No. IA-03890Y999-E85-2018 SERVICIOS DE INGENIERÍA ESPECIALIZADA.



A LAS QUE SE APLICÓ LAS DEDUCCIONES O BIEN, RESCINDIR ADMINISTRATIVAMENTE EL INSTRUMENTO QUE AL EFECTO SE CELEBRE DE ACUERDO CON EL PROCEDIMIENTO ESTABLECIDO EN LA PRESENTE INVITACIÓN A CUANDO MENOS TRES PERSONAS Y EN EL CONTRATO; LO ANTERIOR SIN PERJUICIO QUE CIATEQ APLIQUE LAS SANCIONES PREVISTAS POR CANCELACIÓN DE PARTIDAS O CONCEPTOS EN LOS TÉRMINOS DEL ARTÍCULO 100 DEL REGLAMENTO. LOS MONTOS A DEDUCIR SE APLICARÁN EN EL COMPROBANTE FISCAL DIGITAL POR INTERNET (CFDI) QUE EL PROVEEDOR PRESENTE PARA SU COBRO E INMEDIATAMENTE DESPUÉS DE QUE CIATEQ TENGA CUANTIFICADA LA DEDUCCIÓN CORRESPONDIENTE.

2.1.5 GARANTÍA DE CUMPLIMIENTO.

LAS OBLIGACIONES A CARGO DEL PROVEEDOR SERÁN DIVISIBLES.

EL LICITANTE QUE RESULTASE GANADOR DE CONFORMIDAD CON EL ARTÍCULO 48 FRACCIÓN II, 49 FRACCIÓN II DE LA LEY, Y 103 DEL REGLAMENTO, PRESENTARÁN UNA GARANTÍA DE CUMPLIMIENTO DEL CONTRATO POR UN IMPORTE DEL **10% (DIEZ POR CIENTO)** DEL MONTO MÁXIMO ADJUDICADO, LA CUÁL DEBERÁ CONSTITUIRSE MEDIANTE ALGUNA DE LAS SIGUIENTES FORMAS:

2.1.5.1. CARTA DE CRÉDITO (STANDBY) EXPEDIDA POR UNA INSTITUCIÓN BANCARIA AUTORIZADA EN TÉRMINOS DE LA LEY DE INSTITUCIONES DE CRÉDITO, PARA OPERAR EN LA REPÚBLICA MEXICANA O BIEN POR UNA INSTITUCIÓN DE CRÉDITO CONSTITUIDA EN EL EXTRANJERO, EN ÉSTE ÚLTIMO CASO, DEBERÁ SER CONFIRMADA INVARIABLEMENTE POR UNA INSTITUCIÓN BANCARIA AUTORIZADA PARA OPERAR EN LA REPÚBLICA MEXICANA; O

2.1.5.2. CHEQUE CERTIFICADO O DE CAJA EMITIDO POR INSTITUCIÓN BANCARIA AUTORIZADA EN TÉRMINOS DE LA LEY DE INSTITUCIONES BANCARIAS, PARA OPERAR EN LA REPÚBLICA MEXICANA, CON VIGENCIA IGUAL A LA DEL PLAZO DEL SERVICIO; O

2.1.5.3. PÓLIZA DE FIANZA OTORGADA POR UNA INSTITUCIÓN MEXICANA DEBIDAMENTE AUTORIZADA, POR UN IMPORTE EN MONEDA NACIONAL DEL 10% (DIEZ POR CIENTO) DEL MONTO MÁXIMO ADJUDICADO, ANTES DEL IMPUESTO AL VALOR AGREGADO, CONSTITUIDA A FAVOR DEL CIATEQ, A.C. CENTRO DE TECNOLOGÍA AVANZADA. LA FIANZA DEBERÁ CONTENER EL TEXTO QUE SE SEÑALA EN EL ARTÍCULO 103 FRACCIÓN I DEL REGLAMENTO, ASÍ COMO LO SEÑALADO EN EL “**ANEXO L**” DE ESTA INVITACIÓN A CUANDO MENOS TRES PERSONAS.

LA GARANTÍA OTORGADA DEBERÁ ENTREGARSE DENTRO DE LOS **DIEZ DÍAS NATURALES POSTERIORES A LA FIRMA DEL CONTRATO**, EN LA GERENCIA DE INSUMOS A PROYECTOS, DEPARTAMENTO DE ADQUISICIONES, SITA EN AVENIDA DEL RETABLO, NÚMERO 150, COLONIA CONSTITUYENTES FOVISSSTE, CÓDIGO POSTAL 76150, EN LA CIUDAD DE SANTIAGO DE QUERÉTARO, ESTADO DE QUERÉTARO, MÉXICO.

LA GARANTÍA OTORGADA DEBERÁ AJUSTARSE CUANDO SE MODIFIQUE EL MONTO, PLAZO O VIGENCIA DEL CONTRATO.

2.1.6.- PENAS CONVENCIONALES.



CIATEQ, A. C., CENTRO DE TECNOLOGÍA AVANZADA

INVITACIÓN A CUANDO MENOS TRES PERSONAS NACIONAL MIXTA
No. IA-03890Y999-E85-2018 SERVICIOS DE INGENIERÍA ESPECIALIZADA.



LAS PENAS CONVENCIONALES POR ATRASO EN LA ENTREGA DE LOS SERVICIOS, SERÁN DETERMINADAS EN FUNCIÓN DE LOS SERVICIOS QUE HAYAN SIDO ENTREGADOS CON ATRASO, Y SE APLICARÁN CONFORME A LAS PENAS CONVENCIONALES QUE SE INDICAN EN EL “**ANEXO UNO**”.

SE APLICARÁN POR CADA DÍA DE RETRASO, Y SERÁN CONTADOS A PARTIR DEL DÍA SIGUIENTE DE LA FECHA PACTADA PARA EL CUMPLIMIENTO DE LA OBLIGACIÓN, LA QUE NO EXCEDERÁ DEL MONTO DE LA GARANTÍA DE CUMPLIMIENTO DEL CONTRATO.

EL PAGO DE LOS SERVICIOS QUEDARÁ CONDICIONADO PROPORCIONALMENTE AL PAGO QUE EL PROVEEDOR DEBA EFECTUAR POR CONCEPTO DE PENAS CONVENCIONALES POR ATRASO, EN EL ENTENDIDO DE QUE SI EL CONTRATO ES RESCINDIDO NO PROCEDERÁ EL COBRO DE DICHAS PENAS NI LA CONTABILIZACIÓN DE LAS MISMAS AL HACER EFECTIVA LA GARANTÍA DE CUMPLIMIENTO.

PARA DETERMINAR LA APLICACIÓN DE LAS SANCIONES ESTIPULADAS, NO SE TOMARÁN EN CUENTA LAS DEMORAS MOTIVADAS POR CASO FORTUITO O FUERZA MAYOR, O CUALQUIER OTRA CAUSA NO IMPUTABLE AL PROVEEDOR QUE EN TAL EVENTO, EL CIATEQ PODRÁ MODIFICAR EL CONTRATO A EFECTO DE PRORROGAR LA FECHA O PLAZO PARA EL SERVICIO. EN ESTE SUPUESTO DEBERÁ FORMALIZARSE EL CONVENIO MODIFICATORIO RESPECTIVO. TRATÁNDOSE DE CAUSAS IMPUTABLES AL CIATEQ, NO SE REQUERIRÁ DE LA SOLICITUD DEL PROVEEDOR.

EN CASO DE QUE EL PROVEEDOR NO OBTenga LA PRÓRROGA DE REFERENCIA, POR SER CAUSA IMPUTABLE A ÉSTE EL ATRASO, SE HARÁ ACREEDOR A LA APLICACIÓN DE LAS PENAS CONVENCIONALES.

2.1.7.- INCREMENTO A LAS CANTIDADES.

EL CONTRATO SE PODRÁ MODIFICAR DENTRO DE SU VIGENCIA, INCREMENTANDO SU MONTO O CANTIDAD DE LOS SERVICIOS SOLICITADOS A JUICIO DEL CIATEQ, SIN QUE POR CAUSA ALGUNA EL INCREMENTO REBASE, EN CONJUNTO, EL 20% (VEINTE POR CIENTO) DEL MONTO O CANTIDAD DE LOS CONCEPTOS O VOLÚMENES ESTABLECIDOS INICIALMENTE, DE CONFORMIDAD CON LO PREVISTO EN EL ARTÍCULO 52 DE LA LEY, Y SIEMPRE Y CUANDO SE AJUSTE A LO SIGUIENTE:

- A. QUE EL PRECIO DE LOS SERVICIOS QUE CORRESPONDE A LA AMPLIACIÓN, SEA IGUAL AL PACTADO ORIGINALMENTE, Y
- B. QUE LA FECHA EN QUE PROCEDA LA MODIFICACIÓN SEA PACTADA DE COMÚN ACUERDO ENTRE CIATEQ Y EL PROVEEDOR, POR ESCRITO A TRAVÉS DE CONVENIO MODIFICATORIO Y POR CONDUCTO DE SUS LEGÍTIMOS REPRESENTANTES, EN EL CUAL DEBERÁ ESTIPULARSE LA FECHA DE ENTREGA DE LOS SERVICIOS RESPECTO DE LAS CANTIDADES ADICIONALES Y, EN SU CASO, LA OBLIGACIÓN A CARGO DEL PROVEEDOR DE ENTREGAR LA MODIFICACIÓN RESPECTIVA DE LA GARANTÍA DE CUMPLIMIENTO POR DICHO INCREMENTO.

EN CASO DE QUE EL SERVICIO OBJETO DEL CONTRATO INCLUYAN DOS O MAS PARTIDAS O CONCEPTOS, EL PORCENTAJE DEL 20% (VEINTE POR CIENTO) SE APLICARÁ PARA CADA UNA DE ELLAS.

2.1.8.- ANTICIPOS.



CIATEQ, A. C., CENTRO DE TECNOLOGÍA AVANZADA

INVITACIÓN A CUANDO MENOS TRES PERSONAS NACIONAL MIXTA
No. IA-03890Y999-E85-2018 SERVICIOS DE INGENIERÍA ESPECIALIZADA.



PARA LA PRESENTE INVITACIÓN A CUANDO MENOS TRES PERSONAS NO SE CONTEMPLA OTORGAR ANTICIPOS.

3.- FORMA Y TÉRMINOS QUE REGIRÁN LOS DIVERSOS ACTOS DEL PROCEDIMIENTO DE INVITACIÓN A CUANDO MENOS TRES PERSONAS.

3.A.- PLAZOS Y FECHA DE LOS ACTOS DE INVITACIÓN A CUANDO MENOS TRES PERSONAS.

3.A.1.- FECHAS DEL PROYECTO DE INVITACIÓN Y DE LA INVITACIÓN A CUANDO MENOS TRES PERSONAS.

PROYECTO DE INVITACIÓN A CUANDO MENOS TRES PERSONAS.	
FECHA Y LUGAR DE PUBLICACIÓN DEL PROYECTO DE INVITACIÓN A CUANDO MENOS TRES PERSONAS.	(NO APLICA).
INVITACIÓN A CUANDO MENOS TRES PERSONAS.	
LUGAR DE PUBLICACIÓN DE LA INVITACIÓN A CUANDO MENOS TRES PERSONAS.	1) COMPRANET: www.compranet.gob.mx 2) Página de Internet de CIATEQ: www.ciateq.mx 3) INSTALACIONES DE CIATEQ: AVENIDA DEL RETABLO, NÚMERO 150, COLONIA CONSTITUYENTES FOVISSSTE, CÓDIGO POSTAL 76150, EN LA CIUDAD DE SANTIAGO DE QUERÉTARO, ESTADO DE QUERÉTARO, MÉXICO. EDIFICIO ADMINISTRATIVO PLANTA BAJA, DEPARTAMENTO DE ADQUISICIONES. TELÉFONO: (442)-211-2600, EXT. 2667. DÍAS HÁBILES DE LUNES A VIERNES DE 8:00 A 14:00. LA PRESENTE INVITACION A CUANDO MENOS TRES PERSONAS NO CONTEMPLA LA REDUCCIÓN DE PLAZOS. (ARTÍCULO 39 FRACCIÓN III, INCISO A).
FECHA DE PUBLICACIÓN DE LA INVITACIÓN A CUANDO MENOS TRES PERSONAS.	INICIO: DE 16 DE AGOSTO DE 2018 FIN: 24 DE AGOSTO DE 2018
FECHA DE PUBLICACIÓN DEL RESUMEN DE LA INVITACIÓN A CUANDO MENOS TRES PERSONAS EN EL DIARIO OFICIAL DE LA FEDERACIÓN.	(NO APLICA).
COSTO DE LA INVITACIÓN A CUANDO MENOS TRES PERSONAS.	NO TIENE COSTO. (ARTÍCULO 30 DE LA LEY).



CIATEQ, A. C., CENTRO DE TECNOLOGÍA AVANZADA

INVITACIÓN A CUANDO MENOS TRES PERSONAS NACIONAL MIXTA
No. IA-03890Y999-E85-2018 SERVICIOS DE INGENIERÍA ESPECIALIZADA.



SERÁ REQUISITO INDISPENSABLE QUE LOS LICITANTES PARA PARTICIPAR EN LA PRESENTE INVITACIÓN CUENTEN CON EL CORREO ELECTRÓNICO QUE LLEGA POR PARTE DE LA SECRETARÍA DE LA FUNCIÓN PÚBLICA (COMPRANET) DONDE EL MENSAJE DICE: “SE LE CONFIRMA QUE SE HA AUTO INVITADO CORRECTAMENTE A PARTICIPAR EN LA SIGUIENTE CONTRATACIÓN”, EXPEDIDO POR EL SISTEMA DE COMPRANET DEBIDAMENTE REQUISITADO, A FIN DE PODER PARTICIPAR EN EL PROCESO DE INVITACIÓN, ASÍ COMO ESTAR HABILITADOS EN LA PLATAFORMA DE COMPRANET VERSIÓN 5.0.

3.A.2.- FECHA, HORA Y LUGAR DE LOS ACTOS DE LA INVITACIÓN A CUANDO MENOS TRES PERSONAS.

LOS ACTOS DEL PROCEDIMIENTO DE ESTA INVITACIÓN A CUANDO MENOS TRES PERSONAS SE REALIZARÁN A TRAVÉS DEL SISTEMA ELECTRÓNICO COMPRANET, Y/O CON LA PRESENCIA DE LOS LICITANTES Y CONFORME AL ARTÍCULO 26 BIS FRACCIÓN II DE LA LEY.

ACTO	FECHA	HORA	LUGAR
JUNTA DE ACLARACIONES.	20 DE AGOSTO DE 2018	11:00 HORAS	COMPRANET Y/O CIATEQ UNIDAD RETABLO UBICADO EN AVENIDA DEL RETABLO NO. 150, CONSTITUYENTES FOVISSSTE, C.P. 76130, QUERETARO QRO.
ACTO DE PRESENTACIÓN Y APERTURA DE PROPOSICIONES.	24 DE AGOSTO DE 2018	11:00 HORAS	COMPRANET Y/O CIATEQ UNIDAD RETABLO UBICADO EN AVENIDA DEL RETABLO NO. 150, CONSTITUYENTES FOVISSSTE, C.P. 76130, QUERETARO QRO.
FALLO.	28 DE AGOSTO DE 2018	17:00 HORAS	COMPRANET Y/O CIATEQ UNIDAD RETABLO UBICADO EN AVENIDA DEL RETABLO NO. 150, CONSTITUYENTES FOVISSSTE, C.P. 76130, QUERETARO QRO.
FIRMA DEL CONTRATO.	DEL 29 AL 31 DE AGOSTO DE 2018	12:00 HORAS	EN EL AREA DE ADQUISICIONES DE LA GERENCIA DE INSUMOS A PROYECTOS

3.B.- FORMA Y TÉRMINOS QUE REGIRÁN LOS DIVERSOS ACTOS.

3.B.1.- ACTO DE VISITA AL SITIO.

EL CIATEQ PODRÁ REALIZAR LAS VISITAS QUE JUZGUE NECESARIAS A LAS INSTALACIONES DE LOS LICITANTES, A FIN DE VERIFICAR LA INFRAESTRUCTURA Y CAPACIDAD DE DISTRIBUCIÓN CON LA QUE CUENTAN. LOS LICITANTES PARTICIPANTES SE OBLIGAN A PERMITIR EL ACCESO AL PERSONAL DEL CIATEQ, EL CUÁL PODRÁ, EN HORAS DE OFICINAS, EFECTUAR LAS VISITAS A SUS INSTALACIONES. EL NO PERMITIR ACCESO A SUS INSTALACIONES AL CIATEQ, PODRÁ SER MOTIVO DE DESCALIFICACIÓN.

3.B.2.- ACTO DE JUNTA DE ACLARACIONES.



CIATEQ, A. C., CENTRO DE TECNOLOGÍA AVANZADA

INVITACIÓN A CUANDO MENOS TRES PERSONAS NACIONAL MIXTA
No. IA-03890Y999-E85-2018 SERVICIOS DE INGENIERÍA ESPECIALIZADA.



EL ACTO DE ACLARACIONES SE EFECTUARÁ A TRAVÉS DEL SISTEMA ELECTRÓNICO COMPRANET Y/O EN LA SALA DE USOS MÚLTIPLES DE LA CONVOCANTE, SIN O CON LA PRESENCIA DE LOS LICITANTES Y CONFORME AL ARTÍCULO 46 FRACCIÓN II DEL REGLAMENTO.

DE CONFORMIDAD CON EL PÁRRAFO SEGUNDO DEL ARTÍCULO 33 BIS DE LA LEY, PARA SOLICITAR ACLARACIONES LOS LICITANTES DEBERÁN PRESENTAR A TRAVÉS DE COMPRANET UN ESCRITO EN EL QUE EXPRESEN SU INTERÉS EN PARTICIPAR EN LA INVITACIÓN A CUANDO MENOS TRES PERSONAS POR SÍ O EN REPRESENTACIÓN DE UN TERCERO, MANIFESTANDO EN TODOS LOS CASOS LOS SIGUIENTES DATOS:

- 1) **DEL LICITANTE.**- REGISTRO FEDERAL DE CONTRIBUYENTES; NOMBRE Y DOMICILIO Y, EN SU CASO, DE SU APODERADO; OBJETO SOCIAL Y LOS DATOS DE LAS ESCRITURAS CON LOS QUE SE ACREDITA LA EXISTENCIA LEGAL, SUS REFORMAS Y ADICIONES, ASÍ COMO LOS NOMBRES DE LOS SOCIOS, EN CASO DE PERSONAS MORALES; Y
- 2) **DEL REPRESENTANTE:** DATOS DE LAS ESCRITURAS PÚBLICAS EN LAS QUE LE FUERON OTORGADAS LAS FACULTADES.

DICHO ESCRITO ACOMPAÑADO DE LA SOLICITUD DE ACLARACIÓN, DEBERÁN ENVIARSE ÚNICAMENTE A TRAVÉS DE COMPRANET; A MÁS TARDAR 24 HORAS ANTES DE LA FECHA Y HORA EN QUE SE VAYA A REALIZAR LA JUNTA DE ACLARACIONES.

DE CONFORMIDAD CON EL ARTÍCULO 45 SEXTO PÁRRAFO DEL REGLAMENTO, LAS SOLICITUDES DE ACLARACIÓN DEBERÁN PLANTEARSE DE MANERA CONCISA Y ESTAR DIRECTAMENTE VINCULADAS CON LOS PUNTOS CONTENIDOS EN LA INVITACIÓN A CUANDO MENOS TRES PERSONAS, INDICANDO EL NUMERAL O PUNTO ESPECÍFICO CON EL CUAL SE RELACIONA. LAS SOLICITUDES QUE NO CUMPLAN CON LOS REQUISITOS SEÑALADOS, PODRÁN SER DESECHADAS POR EL CIATEQ.

PARA FACILITAR EL DESARROLLO DE LA JUNTA DE ACLARACIONES SE SUGIERE FORMULAR LAS PREGUNTAS EN EL SIGUIENTE ORDEN:

- NOMBRE DEL LICITANTE.
- NÚMERO CONSECUTIVO DE LA PREGUNTA.
- TEMA RELACIONADO CON EL NUMERAL DE LA INVITACIÓN A CUANDO MENOS TRES PERSONAS.
- NÚMERO, INCISO O TÍTULO DEL APARTADO ESTABLECIDO EN LA INVITACIÓN A CUANDO MENOS TRES PERSONAS.
- PREGUNTA RESPECTIVA.

ASIMISMO, LOS LICITANTES DEBERÁN ENVIAR LAS SOLICITUDES DE ACLARACIÓN EN FORMATO EDITABLE (WORD, O PDF EDITABLE, NO IMAGEN) QUE PERMITA AL CIATEQ SU CLASIFICACIÓN E INTEGRACIÓN POR TEMAS TÉCNICOS Y ADMINISTRATIVOS PARA FACILITAR SU ANÁLISIS Y RESPUESTA.

LAS SOLICITUDES DE ACLARACIÓN RECIBIDAS CON POSTERIORIDAD AL PLAZO ARRIBA SEÑALADO NO SERÁN CONTESTADAS POR RESULTAR EXTEMPORÁNEAS, DE CONFORMIDAD CON EL ARTÍCULO 46 FRACCIÓN VI DEL REGLAMENTO.

CON LAS RESPUESTAS EL CIATEQ INFORMARÁ A LOS LICITANTES EL PLAZO PARA QUE ESTOS FORMULEN LAS REPREGUNTAS O PRECISIONES QUE, EN SU CASO, CONSIDEREN NECESARIAS A LAS



CIATEQ, A. C., CENTRO DE TECNOLOGÍA AVANZADA

INVITACIÓN A CUANDO MENOS TRES PERSONAS NACIONAL MIXTA
No. IA-03890Y999-E85-2018 SERVICIOS DE INGENIERÍA ESPECIALIZADA.



RESPUESTAS DEL CIATEQ. DICHO PLAZO NO PODRÁ SER INFERIOR A 6 NI SUPERIOR A 48 HORAS. EL CIATEQ DESECHARÁ NUEVAS PREGUNTAS, DE ACUERDO A LO ESTABLECIDO EN EL ARTICULO 46 DEL REGLAMENTO.

LAS MODIFICACIONES DERIVADAS DEL RESULTADO DE LA JUNTA DE ACLARACIONES, FORMARÁN PARTE DE LA PRESENTE INVITACIÓN A CUANDO MENOS TRES PERSONAS.

EL ACTO SERÁ PRESIDIDO POR EL SERVIDOR PÚBLICO DESIGNADO POR EL CIATEQ EN SUS POBALINES, QUIÉN DEBERÁ SER ASISTIDO, EN SU CASO, POR UN REPRESENTANTE DEL ÁREA TÉCNICA O USUARIA DEL SERVICIO OBJETO DE ESTA INVITACIÓN A CUANDO MENOS TRES PERSONAS.

EL SERVIDOR PÚBLICO QUE PRESIDA LA JUNTA DE ACLARACIONES, ATENDIENDO AL NÚMERO DE PREGUNTAS, INFORMARÁ A LOS LICITANTES SI ÉSTAS SERÁN CONTESTADAS EN ESE MOMENTO O SI SE SUSPENDE LA SESIÓN PARA REANUDARLA EN HORA O FECHA POSTERIOR.

AL CONCLUIR LA JUNTA DE ACLARACIONES PODRÁ SEÑALARSE LA FECHA Y HORA PARA LA CELEBRACIÓN DE ULTERIORES JUNTAS DE ACLARACIONES, EN SU CASO.

3.B.2.1) MODIFICACIONES A LA INVITACIÓN A CUANDO MENOS TRES PERSONAS:

CON FUNDAMENTO EN EL ARTÍCULO 33 DE LA LEY, SIEMPRE QUE ELLO NO TENGA POR OBJETO LIMITAR EL NÚMERO DE LICITANTES, LA CONVOCANTE PODRÁ MODIFICAR ASPECTOS ESTABLECIDOS EN LA INVITACIÓN, A MÁS TARDAR EL SÉPTIMO DÍA NATURAL PREVIO AL ACTO DE PRESENTACIÓN Y APERTURA DE PROPOSICIONES, DEBIENDO DIFUNDIR DICHAS MODIFICACIONES EN COMPRANET, A MÁS TARDAR EL DÍA HÁBIL SIGUIENTE A AQUEL EN QUE SE EFECTÚEN.

LAS MODIFICACIONES EN NINGÚN CASO PODRÁN CONSISTIR EN LA SUSTITUCIÓN DE LOS SERVICIOS CONVOCADOS ORIGINALMENTE, ADICIÓN DE OTROS DE DISTINTOS RUBROS O EN VARIACIÓN SIGNIFICATIVA DE SUS CARACTERÍSTICAS.

CUALQUIER MODIFICACIÓN A LA INVITACIÓN A CUANDO MENOS TRES PERSONAS, DERIVADA COMO RESULTADO DE LA O LAS JUNTAS DE ACLARACIONES, FORMARÁ PARTE INTEGRANTE DE LA MISMA Y DEBERÁ SER CONSIDERADA POR LOS LICITANTES EN LA ELABORACIÓN DE SU PROPOSICIÓN.

3.B.3.- REQUISITOS PARA EL ACTO DE PRESENTACIÓN Y APERTURA DE PROPOSICIONES.

LA PRESENTACIÓN Y APERTURA DE PROPOSICIONES, SE REALIZARÁ A TRAVÉS DE COMPRANET.

EL SERVIDOR PÚBLICO FACULTADO EN SUS POBALINES QUE PRESIDA EL ACTO DE PRESENTACIÓN Y APERTURA DE PROPOSICIONES, PROCEDERÁ A REALIZAR LA CONSULTA EN COMPRANET, PARA VERIFICAR SI ALGÚN LICITANTE ENVIÓ POR ESTE MEDIO, PROPOSICIONES PARA LA PRESENTE INVITACIÓN A CUANDO MENOS TRES PERSONAS.

LAS PROPOSICIONES SERÁN ABIERTAS SIN LA PRESENCIA DE LICITANTES, MISMA QUE SE REALIZARÁ TAL Y COMO LO ESTABLECE EL PROCEDIMIENTO DE LOS ARTÍCULOS 34 Y 35 DE LA LEY Y 48 DEL REGLAMENTO.

LA APERTURA DE LAS PROPOSICIONES SE LLEVARÁ A CABO EN EL MISMO ORDEN QUE SE ESTABLEZCA EN EL SISTEMA COMPRANET. LOS SERVIDORES PÚBLICOS DEL CIATEQ, RUBRICARÁN EL **ANEXO UNO**



CIATEQ, A. C., CENTRO DE TECNOLOGÍA AVANZADA

INVITACIÓN A CUANDO MENOS TRES PERSONAS NACIONAL MIXTA
No. IA-03890Y999-E85-2018 SERVICIOS DE INGENIERÍA ESPECIALIZADA.



(PROPUESTA TÉCNICA) Y EL ANEXO DOS (PROPUESTA ECONÓMICA) INCLUIDOS EN LA PROPOSICIÓN DE CADA LICITANTE.

UNA VEZ REALIZADA LA APERTURA, SE PROCEDERÁ AL REGISTRO DEL FORMATO **FO-CON-09 (LISTA DE VERIFICACIÓN PARA REVISAR PROPOSICIONES) REFERIDO EN EL NUMERAL 4.2.2.1.12 DEL MANUAL ADMINISTRATIVO DE APLICACIÓN GENERAL EN MATERIA DE ADQUISICIONES, ARRENDAMIENTOS Y SERVICIOS DEL SECTOR PÚBLICO**, PUBLICADO EN EL DOF EL 09 DE AGOSTO DE 2010 Y MODIFICADO MEDIANTE ACUERDOS PUBLICADOS EN EL DOF LOS DÍAS 27 DE JUNIO DE 2011, 21 DE NOVIEMBRE DE 2012, 19 DE SEPTIEMBRE DE 2014 Y 03 DE FEBRERO DE 2016, MISMO QUE SERVIRÁ A LOS LICITANTES COMO ACUSE DE RECIBO DE SU DOCUMENTACIÓN.

CON FUNDAMENTO EN EL NUMERAL 30 DEL ACUERDO POR EL QUE SE ESTABLECEN LAS DISPOSICIONES QUE SE DEBERÁN OBSERVAR PARA LA UTILIZACIÓN DEL SISTEMA ELECTRÓNICO DE INFORMACIÓN PÚBLICA GUBERNAMENTAL DENOMINADO COMPRANET, PUBLICADO EN EL DOF EL 28 DE JUNIO DE 2011, CUANDO POR CAUSAS AJENAS A COMPRANET O AL CIATEQ, NO SEA POSIBLE INICIAR O CONTINUAR CON EL ACTO DE PRESENTACIÓN Y APERTURA DE PROPOSICIONES, EL MISMO SE PODRÁ SUSPENDER DE MANERA FUNDADA Y MOTIVADA, HASTA EN TANTO SE RESTABLEZCAN LAS CONDICIONES PARA SU INICIO O REANUDACIÓN; A TAL EFECTO EL CIATEQ DIFUNDIRÁ EN COMPRANET LA FECHA Y HORA EN LA QUE INICIARÁ O REANUDARÁ EL ACTO. PARA EFECTOS DE LO ANTERIOR, EL SERVIDOR PÚBLICO QUE PRESIDEN EL ACTO O EL QUE ÉSTE DESIGNE, SE COMUNICARÁ VÍA TELEFÓNICA O POR CORREO ELECTRÓNICO CON PERSONAL DE COMPRANET PARA QUE ÉSTE DETERMINE LA PROCEDENCIA ADECUADA, LO ANTERIOR SE HARÁ CONSTAR EN EL ACTA CORRESPONDIENTE.

SE LEVANTARÁ ACTA QUE SERVIRÁ DE CONSTANCIA DE LA CELEBRACIÓN DEL ACTO DE PRESENTACIÓN Y APERTURA DE PROPOSICIONES, EN LA QUE SE HARÁ CONSTAR LAS PROPOSICIONES RECIBIDAS POR MEDIOS ELECTRÓNICOS Y EN FORMA IMPRESA EN TIEMPO Y FORMA; ASIMISMO, SE DEBERÁ ANEXAR COPIA DE LAS PROPUESTAS ECONÓMICAS DE LOS LICITANTES O INCLUIR LOS PRECIOS OFERTADOS EN EL ACTA RESPECTIVA; SE SEÑALARÁ LUGAR, FECHA Y HORA EN QUE SE DARÁ A CONOCER EL FALLO DE LA INVITACIÓN A CUANDO MENOS TRES PERSONAS, ESTA FECHA DEBERÁ QUEDAR COMPRENDIDA DENTRO DE LOS 20 DÍAS NATURALES SIGUIENTES A LA ESTABLECIDA PARA ESTE ACTO Y PODRÁ DIFERIRSE, SIEMPRE QUE EL NUEVO PLAZO FIJADO NO EXCEDA DE 20 DÍAS NATURALES CONTADOS A PARTIR DEL PLAZO ESTABLECIDO ORIGINALMENTE.

3.B.4. NOTIFICACIÓN DE LAS ACTAS DEL PROCESO LICITATORIO.

CON FUNDAMENTO EN EL NUMERAL 26 DEL ACUERDO POR EL QUE SE ESTABLECEN LAS DISPOSICIONES QUE SE DEBERÁN OBSERVAR PARA LA UTILIZACIÓN DEL SISTEMA ELECTRÓNICO DE INFORMACIÓN PÚBLICA GUBERNAMENTAL DENOMINADO COMPRANET, PUBLICADO EN EL DOF EL 28 DE JUNIO DE 2011, LAS ACTAS RELATIVAS A LA JUNTA DE ACLARACIONES, AL ACTO DE PRESENTACIÓN Y APERTURA DE PROPOSICIONES, Y A LA JUNTA PÚBLICA EN LA QUE SE DÉ A CONOCER EL FALLO, SE DEBERÁN INCORPORAR EN COMPRANET AL CONCLUIR DICHOS ACTOS, EN LA SECCIÓN DE DIFUSIÓN AL PÚBLICO EN GENERAL.

3.C.- RECEPCIÓN DE PROPOSICIONES POR SERVICIO POSTAL O MENSAJERÍA.

NO SE RECIBIRÁN PROPOSICIONES ENVIADAS A TRAVÉS DEL SERVICIO POSTAL O MENSAJERÍA.



CIATEQ, A. C., CENTRO DE TECNOLOGÍA AVANZADA

INVITACIÓN A CUANDO MENOS TRES PERSONAS NACIONAL MIXTA
No. IA-03890Y999-E85-2018 SERVICIOS DE INGENIERÍA ESPECIALIZADA.



3.D.- RETIRO DE PROPOSICIONES.

DESPUÉS DE LA FECHA Y HORA SEÑALADA EN EL NUMERAL **3.A.2**, NO SE RECIBIRÁ NINGUNA PROPOSICIÓN, PRECISANDO QUE UNA VEZ RECIBIDAS LAS PROPOSICIONES EN LA FECHA, HORA Y LUGAR ESTABLECIDOS, ESTAS NO PODRÁN RETIRARSE O DEJAR SIN EFECTO, POR LO QUE DEBERÁN CONSIDERARSE VIGENTES DENTRO DEL PROCEDIMIENTO DE INVITACION A CUANDO MENOS TRES PERSONAS HASTA SU CONCLUSIÓN.

3.E.- PROPOSICIONES CONJUNTAS.

DE CONFORMIDAD CON LO ESTABLECIDO EN EL ÚLTIMO PÁRRAFO DEL ARTÍCULO 77 DEL REGLAMENTO, NO RESULTA APLICABLE AL PRESENTE PROCEDIMIENTO DE INVITACIÓN A CUANDO MENOS TRES PERSONAS LA PRESENTACIÓN DE PROPUESTAS CONJUNTAS.

3.F.- FORMA EN QUE PODRÁN PRESENTARSE LAS PROPOSICIONES.

LOS LICITANTES SOLO PODRÁN PRESENTAR UNA PROPOSICIÓN POR INVITACIÓN.

LA ENTREGA DE PROPOSICIONES POR MEDIOS REMOTOS DE COMUNICACIÓN SE HARÁ CONFORME AL **NUMERAL 4.1**. DE ESTA INVITACIÓN A CUANDO MENOS TRES PERSONAS.

3.G.- DOCUMENTACIÓN DISTINTA A LA QUE CONFORMA LAS PROPUESTAS TÉCNICA Y ECONÓMICA.

EL LICITANTE ENVIARÁ A TRAVÉS DE COMPRANET TODA LA DOCUMENTACIÓN DISTINTA A LA QUE CONFORMA LAS PROPUESTAS TÉCNICA Y ECONÓMICA, MISMA QUE FORMARÁ PARTE INTEGRANTE DE SU PROPOSICIÓN.

3.H.- ACREDITACIÓN DE EXISTENCIA LEGAL.

3.H.1.- EN EL ACTO DE PRESENTACIÓN Y APERTURA Y PARA LA SUSCRIPCIÓN DE PROPOSICIONES.

LOS LICITANTES ACREDITARÁN SU PERSONALIDAD EN EL ACTO DE PRESENTACIÓN Y APERTURA DE PROPUESTAS, ENVIANDO EL FORMATO QUE SE INCLUYE EN EL **ANEXO A**, Y QUE SE SOLICITA EN EL **PUNTO 6.A.1-1** DE ESTA INVITACIÓN A CUANDO MENOS TRES PERSONAS, Y EN EL QUE SU FIRMANTE MANIFESTARÁ, BAJO PROTESTA DE DECIR VERDAD, QUE CUENTA CON FACULTADES SUFICIENTES PARA COMPROMETERSE POR SI O POR SU REPRESENTADA, SIN QUE RESULTE NECESARIO ACREDITAR SU PERSONALIDAD JURÍDICA.

3.I.- PARTE O PARTES DE LAS PROPOSICIONES QUE DEBERÁN RUBRICAR EL SERVIDOR PÚBLICO Y EL LICITANTE ELEGIDO EN EL ACTO DE PRESENTACIÓN Y APERTURA DE PROPOSICIONES.

LOS SERVIDORES PÚBLICOS QUE EL CIATEQ DESIGNE, RUBRICARÁN LA “**PROPUESTA ECONÓMICA**” Y EL **ANEXO UNO “ESPECIFICACIONES TÉCNICAS”** INCLUIDOS EN LA PROPOSICIÓN DE CADA LICITANTE, RECIBIDAS POR MEDIOS REMOTOS DE COMUNICACIÓN ELECTRÓNICA Y/O DE FORMA PRESENCIAL.

3.J.- INFORMACIÓN SOBRE LA COMUNICACIÓN DEL FALLO Y FIRMA DEL CONTRATO.

3.J.1.- COMUNICACIÓN DEL FALLO.



CIATEQ, A. C., CENTRO DE TECNOLOGÍA AVANZADA

INVITACIÓN A CUANDO MENOS TRES PERSONAS NACIONAL MIXTA
No. IA-03890Y999-E85-2018 SERVICIOS DE INGENIERÍA ESPECIALIZADA.



POR TRATARSE DE UN PROCEDIMIENTO DE CONTRATACIÓN REALIZADO DE CONFORMIDAD CON LO PREVISTO EN EL ARTÍCULO 26 BIS FRACCIÓN II DE LA LEY, EL ACTO DE FALLO SE DARÁ A CONOCER A TRAVÉS DE COMPRANET EL MISMO DÍA EN QUE SE CELEBRE LA JUNTA PÚBLICA. A LOS LICITANTES SE LES ENVIARÁ POR CORREO ELECTRÓNICO UN AVISO INFORMÁNDOLES QUE EL ACTA DEL FALLO SE ENCUENTRA A SU DISPOSICIÓN EN COMPRANET.

CON LA NOTIFICACIÓN DEL FALLO SERÁN EXIGIBLES LOS DERECHOS Y OBLIGACIONES ESTABLECIDOS EN EL MODELO DEL CONTRATO DENOMINADO “**ANEXO CUATRO**”, OBLIGÁNDOSE A FIRMAR EL CONTRATO EN LA FECHA, HORA Y LUGARES PREVISTOS EN EL FALLO, Y EN DEFECTO DE TAL PREVISIÓN, DENTRO DE LOS QUINCE DÍAS NATURALES SIGUIENTES AL DE LA CITADA NOTIFICACIÓN. ASIMISMO, CON LA NOTIFICACIÓN DEL FALLO, EL CIATEQ PODRÁ REALIZAR LA REQUISICIÓN DE LOS SERVICIOS.

EN CASO DE QUE EL SERVICIO SE REQUIERA ANTES DE QUE SE FORMALICE EL CONTRATO, DICHO SERVICIO PODRÁ DARSE EL DÍA NATURAL SIGUIENTE AL DE LA NOTIFICACIÓN DEL FALLO, SIEMPRE Y CUANDO EL CIATEQ LO SOLICITE AL PROVEEDOR MEDIANTE LA REQUISICIÓN CORRESPONDIENTE. LO ANTERIOR, SIN PERJUICIO DE QUE SE CUMPLA CON LA OBLIGACIÓN DE FORMALIZAR EL CONTRATO DENTRO DEL PLAZO ESTABLECIDO EN LA LEY, LA PRESENTE INVITACIÓN A CUANDO MENOS TRES PERSONAS O EL FALLO.

EN CASO DE ERROR ARITMÉTICO, MECANOGRÁFICO O DE CUALQUIER OTRA NATURALEZA EN EL FALLO, QUE NO AFECTE EL RESULTADO DE LA EVALUACIÓN REALIZADA POR EL CIATEQ, PROCEDERÁ LA CORRECCIÓN DEL FALLO, EN LA FORMA Y TÉRMINOS DISPUESTOS POR EL PENÚLTIMO PÁRRAFO DEL ARTÍCULO 37 DE LA LEY.

3.J.2.- DOCUMENTOS QUE SE DEBERÁN PRESENTAR PREVIO A LA FIRMA DEL CONTRATO.

EL LICITANTE GANADOR (ADJUDICADO), TRATÁNDOSE DE PERSONAS MORALES DEBERÁ PRESENTAR: COPIA SIMPLE Y ORIGINAL O COPIA CERTIFICADA, PARA SU COTEJO, DE LOS DOCUMENTOS CON LOS QUE SE ACREDITE LA EXISTENCIA LEGAL Y FACULTADES DE SU REPRESENTANTE PARA SUSCRIBIR EL CONTRATO CORRESPONDIENTE, DICHS DOCUMENTOS SERÁN:

- ESCRITURA PÚBLICA EN LA QUE CONSTE EL ACTA CONSTITUTIVA DONDE SE ACREDITE LA EXISTENCIA LEGAL DE LA EMPRESA LICITANTE Y, EN SU CASO, SUS MODIFICACIONES.
- ESCRITURA PÚBLICA EN LA QUE CONSTE EL PODER DEL REPRESENTANTE LEGAL O APODERADO, DONDE ACREDITE SUS FACULTADES PARA SUSCRIBIR EL CONTRATO.
- INSCRIPCIÓN EN EL REGISTRO PÚBLICO DE LA PROPIEDAD Y EL COMERCIO.
- CÉDULA DE INSCRIPCIÓN EN EL REGISTRO FEDERAL DE CONTRIBUYENTES.

EN EL CASO DE PERSONAS FÍSICAS, DEBERÁ PRESENTAR:

- ACTA DE NACIMIENTO.
- CÉDULA DE INSCRIPCIÓN EN EL REGISTRO FEDERAL DE CONTRIBUYENTES.
- IDENTIFICACIÓN VIGENTE Y COPIA SIMPLE DE LA MISMA. (PASAPORTE, CARTILLA DEL SERVICIO MILITAR NACIONAL O CREDENCIAL PARA VOTAR CON FOTOGRAFÍA).



CIATEQ, A. C., CENTRO DE TECNOLOGÍA AVANZADA

INVITACIÓN A CUANDO MENOS TRES PERSONAS NACIONAL MIXTA
No. IA-03890Y999-E85-2018 SERVICIOS DE INGENIERÍA ESPECIALIZADA.



3.J.3.- FIRMA DEL CONTRATO.

EL LICITANTE GANADOR, A SOLICITUD DEL CIATEQ DEBERÁ PRESENTARSE A FORMALIZAR EL CONTRATO DENTRO DE LOS 15 (QUINCE) DÍAS NATURALES SIGUIENTES A LA NOTIFICACIÓN DEL FALLO, EN LA GERENCIA DE INSUMOS A PROYECTOS DEL CIATEQ, SITA EN AVENIDA DEL RETABLO, NÚMERO 150, COLONIA CONSTITUYENTES FOVISSSTE, CÓDIGO POSTAL 76150, EN LA CIUDAD DE SANTIAGO DE QUERÉTARO, ESTADO DE QUERÉTARO, MÉXICO. CONFORME A LO DISPUESTO EN EL ARTÍCULO 46 DE LA LEY, CON LA NOTIFICACIÓN DEL FALLO SERÁN EXIGIBLES LOS DERECHOS Y OBLIGACIONES ESTABLECIDOS EN EL MODELO DEL CONTRATO Y CIATEQ REALIZARÁ LA REQUISICIÓN DE LOS SERVICIOS.

SI EL LICITANTE GANADOR NO FIRMA EL CONTRATO POR CAUSAS IMPUTABLES AL MISMO, CONFORME A LO SEÑALADO EN EL PÁRRAFO ANTERIOR, EL CIATEQ, SIN NECESIDAD DE UN NUEVO PROCEDIMIENTO, DEBERÁ ADJUDICAR EL CONTRATO AL LICITANTE QUE HAYA OBTENIDO EL SEGUNDO LUGAR, SIEMPRE QUE LA DIFERENCIA DE PRECIO CON RESPECTO A LA PROPOSICIÓN INICIALMENTE ADJUDICADA NO SEA SUPERIOR A UN MARGEN DEL DIEZ POR CIENTO, DE CONFORMIDAD CON LO ASENTADO EN EL FALLO CORRESPONDIENTE, Y ASÍ SUCESIVAMENTE EN CASO DE QUE ESTE ÚLTIMO NO ACEPTÉ LA ADJUDICACIÓN.

EL LICITANTE A QUIEN SE LE ADJUDIQUE EL CONTRATO NO ESTARÁ OBLIGADO A PRESTAR LOS SERVICIOS, SI EL CIATEQ, POR CAUSAS IMPUTABLES AL MISMO, NO FIRMA EL CONTRATO. EN ESTE SUPUESTO CIATEQ, A SOLICITUD ESCRITA DEL LICITANTE, CUBRIRÁ LOS GASTOS NO RECUPERABLES EN QUE HUBIESE INCURRIDO PARA PREPARAR Y ELABORAR SUS PROPOSICIONES, SIEMPRE QUE ESTOS SEAN RAZONABLES, ESTÉN DEBIDAMENTE JUSTIFICADOS Y SE RELACIONEN DIRECTAMENTE CON LA PRESENTE INVITACIÓN A CUANDO MENOS TRES PERSONAS.

SI EL LICITANTE GANADOR INJUSTIFICADAMENTE Y POR CAUSAS IMPUTABLES AL MISMO, NO FORMALIZARA EL CONTRATO ADJUDICADO, EL CIATEQ DARÁ AVISO A LA SECRETARÍA DE LA FUNCIÓN PÚBLICA, PARA QUE DICHO LICITANTE SEA SANCIONADO EN TÉRMINOS DE LOS ARTÍCULOS 59 Y 60 DE LA LEY.

LOS DERECHOS Y OBLIGACIONES QUE DERIVEN DEL O LOS CONTRATOS OBJETO DE ESTA INVITACIÓN A CUANDO MENOS TRES PERSONAS NO PODRÁN SER CEDIDOS, ENAJENADOS, GRABADOS O TRANSFERIDOS A TERCEROS POR NINGÚN MOTIVO Y BAJO NINGUNA CIRCUNSTANCIA POR PARTE DEL PROVEEDOR, CON EXCEPCIÓN DE LOS DERECHOS DE COBRO, Y PARA TAL EFECTO EN ESTE ACTO, EL CIATEQ MANIFIESTA SU CONSENTIMIENTO PARA QUE EL PROVEEDOR PUEDA CEDER SUS DERECHOS DE COBRO A FAVOR DE UN INTERMEDIARIO FINANCIERO, MEDIANTE OPERACIONES DE FACTORAJE O DESCUENTO ELECTRÓNICO EN CADENAS PRODUCTIVAS, CONFORME A LO PREVISTO EN LAS DISPOSICIONES GENERALES A LAS QUE DEBERÁN SUJETARSE LAS DEPENDENCIAS Y ENTIDADES DE LA ADMINISTRACIÓN PÚBLICA FEDERAL PARA SU INCORPORACIÓN AL PROGRAMA DE CADENAS PRODUCTIVAS DE NACIONAL FINANCIERA, S.N.C., INSTITUCIÓN DE BANCA DE DESARROLLO, PUBLICADAS EN EL DOF EL 28 DE FEBRERO DE 2007. EN CASO DE QUE EL PROVEEDOR OPTÉ POR CEDER SUS DERECHOS DE COBRO A TRAVÉS DE OTROS ESQUEMAS, REQUERIRÁ PREVIA AUTORIZACIÓN POR ESCRITO DEL CIATEQ, Y CON EL PROPÓSITO DE DAR MAYOR CERTIDUMBRE, TRANSPARENCIA Y EFICIENCIA EN LOS PAGOS, EL CIATEQ HACE UNA ATENTA INVITACIÓN A EL (LOS)



CIATEQ, A. C., CENTRO DE TECNOLOGÍA AVANZADA

INVITACIÓN A CUANDO MENOS TRES PERSONAS NACIONAL MIXTA
No. IA-03890Y999-E85-2018 SERVICIOS DE INGENIERÍA ESPECIALIZADA.



LICITANTE(S) QUE RESULTE(N) ADJUDICADO(S) PARA QUE SE AFILIEN A ESTE PROGRAMA CON EL ÚNICO REQUERIMIENTO DE INSCRIBIRSE Y CONTAR CON EL SERVICIO DE INTERNET O TELÉFONO.

EL (LOS) LICITANTE(S) QUE RESULTE(N) ADJUDICADO(S), PODRÁ(N) INICIAR SU AFILIACIÓN EN UN PLAZO NO MAYOR A CINCO DÍAS NATURALES POSTERIORES AL FALLO, COMUNICÁNDOSE AL NÚMERO TELEFÓNICO 50-89-61-07 O AL 01-800-NAFINSA (01-800-62-34-672), O ACUDIENDO A LAS OFICINAS DE NACIONAL FINANCIERA, S.N.C. INSTITUTO DE BANCA DE DESARROLLO DONDE SE LE ATENDERÁ PARA EL PROCESO DE AFILIACIÓN.

LA AFILIACIÓN AL PROGRAMA ES POR ÚNICA VEZ, POR LO QUE NO ES NECESARIO REALIZAR EL PROCESO DE NUEVA CUENTA EN ALGUNA OTRA DEPENDENCIA O ENTIDAD, ADEMÁS DE QUE NO TIENE NINGÚN COSTO.

3.K. - CUMPLIMIENTO DE OBLIGACIONES FISCALES, LABORALES Y DE INFONAVYT.

3.K.1.- UNA VEZ REALIZADO EL FALLO.

3.K.1.1. PARA LOS EFECTOS PREVISTOS EN EL ARTÍCULO 32-D DEL CÓDIGO FISCAL DE LA FEDERACIÓN, EL (LOS) LICITANTE(S) QUE RESULTE(N) ADJUDICADO(S) Y CUYO MONTO DEL CONTRATO ADJUDICADO SEA SUPERIOR A LOS \$300,000.00 (TRESCIENTOS MIL PESOS CON 00/00 M.N.), SIN INCLUIR EL IMPUESTO AL VALOR AGREGADO (IVA); DENTRO DE LOS 3 (TRES) DÍAS HÁBILES POSTERIORES A LA FECHA EN QUE SE TENGA CONOCIMIENTO DEL FALLO O ADJUDICACIÓN DEL CONTRATO, DEBERÁ(N) PRESENTAR AL CICESE, EL DOCUMENTO VIGENTE A QUE ALUDE LA REGLA 2.1.31 DE LA RESOLUCIÓN MISCELÁNEA FISCAL PARA 2018, PUBLICADA EN EL DIARIO OFICIAL DE LA FEDERACIÓN (DOF), EL 22 DE DICIEMBRE DE 2017, MEDIANTE EL CUAL EL SERVICIO DE ADMINISTRACIÓN TRIBUTARIA EMITE OPINIÓN SOBRE EL CUMPLIMIENTO DE SUS OBLIGACIONES FISCALES.

3.K.1.2. PARA LOS EFECTOS PREVISTOS EN EL ARTÍCULO 32-D DEL CÓDIGO FISCAL DE LA FEDERACIÓN, EL (LOS) LICITANTE(S) QUE RESULTE(N) ADJUDICADO(S) DEBERÁ ACREDITAR QUE SE ENCUENTRA AL CORRIENTE EN EL CUMPLIMIENTO DE SUS OBLIGACIONES FISCALES, Y QUE LA MISMA ENCUENTRE VIGENTE POR AL MENOS 15 DÍAS NATURALES POSTERIORES A LA FECHA DEL ACTO DE PRESENTACIÓN Y APERTURA DE PROPOSICIONES, CONFORME AL “ACUERDO ACDO.SA1.HCT.101214/281.P.DIR Y SU ANEXO ÚNICO, DICTADO POR EL H. CONSEJO TÉCNICO, RELATIVO A LAS REGLAS PARA LA OBTENCIÓN DE LA OPINIÓN DE CUMPLIMIENTO DE OBLIGACIONES FISCALES EN MATERIA DE SEGURIDAD SOCIAL”, PUBLICADO EN EL DIARIO OFICIAL DE LA FEDERACIÓN EL DÍA 27 DE FEBRERO DE 2015.

3.K.1.3. PARA LOS EFECTOS PREVISTOS EN EL ARTÍCULO 32-D DEL CÓDIGO FISCAL DE LA FEDERACIÓN, EL (LOS) LICITANTE(S) NACIONALES QUE RESULTE(N) ADJUDICADO(S) DEBERÁ(N) PRESENTAR LA CONSTANCIA DE SITUACIÓN FISCAL EN MATERIA DE APORTACIONES PATRONALES Y ENTERO DE DESCUENTOS, Y QUE LA MISMA ENCUENTRE VIGENTE POR AL MENOS 30 DÍAS NATURALES POSTERIORES A LA FECHA DEL ACTO DE PRESENTACIÓN Y APERTURA DE PROPOSICIONES, CONFORME AL “ACUERDO DEL H. CONSEJO DE ADMINISTRACIÓN DEL INSTITUTO DEL FONDO NACIONAL DE LA VIVIENDA PARA LOS TRABAJADORES POR EL QUE SE EMITEN LAS REGLAS PARA LA OBTENCIÓN DE LA CONSTANCIA DE SITUACIÓN FISCAL EN MATERIA DE APORTACIONES PATRONALES Y ENTERO DE



CIATEQ, A. C., CENTRO DE TECNOLOGÍA AVANZADA

INVITACIÓN A CUANDO MENOS TRES PERSONAS NACIONAL MIXTA
No. IA-03890Y999-E85-2018 SERVICIOS DE INGENIERÍA ESPECIALIZADA.



DESCUENTOS", PUBLICADO EN EL DIARIO OFICIAL DE LA FEDERACIÓN EL DÍA 28 DE JUNIO DE 2017.

NOTA IMPORTANTE:

EN CASO DE QUE EL LICITANTE RESULTE ADJUDICADO Y LAS OPINIONES Y CONSTANCIAS PRESENTADAS NO SE ENCUENTREN VIGENTES PREVIO A LA FORMALIZACIÓN DEL INSTRUMENTO CONTRACTUAL, EL LICITANTE ADJUDICADO DEBERÁ PRESENTAR NUEVAMENTE LA OPINIÓN POSITIVA Y CONSTANCIAS VIGENTES, DE LO CONTRARIO NO PODRÁ FORMALIZARSE EL CONTRATO RESPECTIVO.

3.K.2.- PREVIO A LA FORMALIZACIÓN DEL CONTRATO.

PREVIO A LA SUSCRIPCIÓN DEL CONTRATO, EL LICITANTE ADJUDICADO, DEBERÁ PRESENTAR AL CIATEQ, EL DOCUMENTO VIGENTE A QUE ALUDE LA REGLA 2.1.31 DE LA RESOLUCIÓN MISCELÁNEA FISCAL PARA 2018, PUBLICADA EN EL DIARIO OFICIAL DE LA FEDERACIÓN (DOF), EL 22 DE DICIEMBRE DE 2017, MEDIANTE EL CUAL EL SERVICIO DE ADMINISTRACIÓN TRIBUTARIA EMITE OPINIÓN SOBRE EL CUMPLIMIENTO DE SUS OBLIGACIONES FISCALES.

PARA EL CASO DE QUE EL LICITANTE GANADOR VAYA A CELEBRAR DOS O MAS CONTRATOS DERIVADOS DEL PRESENTE PROCEDIMIENTO LICITATORIO, PREVIO A LA SUSCRIPCIÓN DE CADA INSTRUMENTO JURÍDICO Y POR CADA UNO DE ESTOS, DEBERÁ PRESENTAR EL ESCRITO AL QUE SE HACE REFERENCIA EN EL PÁRRAFO ANTERIOR, MEDIANTE EL CUAL EL SERVICIO DE ADMINISTRACIÓN TRIBUTARIA EMITE OPINIÓN SOBRE EL CUMPLIMIENTO DE SUS OBLIGACIONES FISCALES, EN TÉRMINOS DE LA REGLA 2.1.31 DE LA RESOLUCIÓN MISCELÁNEA FISCAL PARA 2018, PUBLICADA EN EL DIARIO OFICIAL DE LA FEDERACIÓN (DOF), EL 22 DE DICIEMBRE DE 2017.

TRATÁNDOSE DE PROPUESTAS CONJUNTAS, PRESENTADAS EN TÉRMINOS DEL ARTÍCULO 34 DE LA LEY, SE DEBERÁ PRESENTAR EL DOCUMENTO VIGENTE A QUE ALUDE LA REGLA 2.1.31 DE LA RESOLUCIÓN MISCELÁNEA FISCAL PARA 2018, PUBLICADA EN EL DIARIO OFICIAL DE LA FEDERACIÓN (DOF), EL 22 DE DICIEMBRE DE 2017, MEDIANTE EL CUAL EL SERVICIO DE ADMINISTRACIÓN TRIBUTARIA EMITE OPINIÓN SOBRE EL CUMPLIMIENTO DE SUS OBLIGACIONES FISCALES, POR CADA UNO DE LOS PARTICIPANTES EN DICHA PROPUESTA.

EN EL SUPUESTO DE QUE EL CIATEQ, PREVIO A LA FORMALIZACIÓN DEL CONTRATO, RECIBA EL DOCUMENTO, MEDIANTE EL CUAL EL SERVICIO DE ADMINISTRACIÓN TRIBUTARIA EMITE OPINIÓN NEGATIVA SOBRE EL CUMPLIMIENTO DE LAS OBLIGACIONES FISCALES DEL (LOS) LICITANTE(S) ADJUDICADO(S), DEBERÁ ABSTENERSE DE FORMALIZAR EL CITADO INSTRUMENTO Y PROCEDERÁ A REMITIR A LA SECRETARÍA DE LA FUNCIÓN PÚBLICA LA DOCUMENTACIÓN DE LOS HECHOS PRESUMIBLEMENTE CONSTITUTIVOS DE LA INFRACCIÓN POR LA FALTA DE LA FORMALIZACIÓN DEL CONTRATO.

ASIMISMO Y PARA DAR CUMPLIMIENTO AL ARTÍCULO 32-D DEL CÓDIGO FISCAL DE LA FEDERACIÓN, EL LICITANTE ADJUDICADO **DEBERÁ PRESENTAR PREVIO A LA FIRMA DEL CONTRATO**, DOCUMENTO VIGENTE DE LA **OPINIÓN DE CUMPLIMIENTO DE OBLIGACIONES DE SEGURIDAD SOCIAL**, CONFORME LO ESTABLECE EL ACUERDO NÚMERO: ACDO.SA1.HCT.101214/281.P.DIR, DICTADO POR EL H. CONSEJO TÉCNICO DEL INSTITUTO MEXICANO DEL SEGURO SOCIAL.



CIATEQ, A. C., CENTRO DE TECNOLOGÍA AVANZADA

INVITACIÓN A CUANDO MENOS TRES PERSONAS NACIONAL MIXTA
No. IA-03890Y999-E85-2018 SERVICIOS DE INGENIERÍA ESPECIALIZADA.



POR OTRA PARTE Y PARA DAR CUMPLIMIENTO AL ARTÍCULO 32-D DEL CÓDIGO FISCAL DE LA FEDERACIÓN, EL LICITANTE ADJUDICADO **DEBERÁ PRESENTAR PREVIO A LA FIRMA DEL CONTRATO, DOCUMENTO VIGENTE DE LA CONSTANCIA DE SITUACIÓN FISCAL EN MATERIA DE APORTACIONES PATRONALES Y ENTERO DE DESCUENTOS**, Y QUE LA MISMA ENCUENTRE VIGENTE POR AL MENOS 30 DÍAS NATURALES POSTERIORES A LA FECHA DEL ACTO DE PRESENTACIÓN Y APERTURA DE PROPOSICIONES, CONFORME AL “ACUERDO DEL H. CONSEJO DE ADMINISTRACIÓN DEL INSTITUTO DEL FONDO NACIONAL DE LA VIVIENDA PARA LOS TRABAJADORES POR EL QUE SE EMITEN LAS REGLAS PARA LA OBTENCIÓN DE LA CONSTANCIA DE SITUACIÓN FISCAL EN MATERIA DE APORTACIONES PATRONALES Y ENTERO DE DESCUENTOS”, PUBLICADO EN EL DIARIO OFICIAL DE LA FEDERACIÓN EL DÍA 28 DE JUNIO DE 2017.

4.- REQUISITOS GENERALES QUE SE DEBERÁN TOMAR EN CUENTA PARA LA PRESENTACIÓN Y ELABORACIÓN DE PROPOSICIONES.

LOS LICITANTES, DEBERÁN CUMPLIR CON LOS SIGUIENTES REQUISITOS Y PRESENTAR LOS DOCUMENTOS QUE SE INDICAN, IDENTIFICÁNDOLOS CON EL NÚMERO QUE SE SEÑALA EN CADA UNO DE ELLOS.

4.1.- REQUISITOS PARA PARTICIPAR A TRAVÉS DE MEDIOS REMOTOS DE COMUNICACIÓN ELECTRÓNICA.

LOS LICITANTES QUE PARTICIPEN EN LA PRESENTE INVITACIÓN A CUANDO MENOS TRES PERSONAS, DEBERÁN CUMPLIR CON LO SIGUIENTE:

- A. RECONOCERÁN COMO PROPIA Y AUTÉNTICA LA INFORMACIÓN QUE POR MEDIOS REMOTOS DE COMUNICACIÓN ELECTRÓNICA ENVÍEN A TRAVÉS DE COMPRANET, Y QUE A SU VEZ, SE DISTINGA POR EL MEDIO DE IDENTIFICACIÓN ELECTRÓNICA QUE LES CERTIFIQUE LA SECRETARÍA DE LA FUNCIÓN PÚBLICA. EN DICHA INFORMACIÓN QUEDARÁN COMPRENDIDAS LAS PROPOSICIONES, LA DOCUMENTACIÓN DISTINTA A ÉSTA Y LAS MANIFESTACIONES BAJO PROTESTA DE DECIR VERDAD REQUERIDAS POR EL CIATEQ.
- B. NOTIFICARÁN OPORTUNAMENTE A LA SECRETARÍA DE LA FUNCIÓN PÚBLICA, BAJO SU RESPONSABILIDAD, RESPECTO DE CUALQUIER MODIFICACIÓN O REVOCACIÓN DE LAS FACULTADES OTORGADAS A SU APODERADO O REPRESENTANTE AL QUE LE HAYA SIDO ENTREGADO UN CERTIFICADO DIGITAL.
- C. ACEPTARÁN QUE EL USO DE SU CERTIFICADO DIGITAL POR PERSONA DISTINTA A LA AUTORIZADA, QUEDARÁ BAJO SU EXCLUSIVA RESPONSABILIDAD.
- D. ADMITIRÁN QUE SE TENDRÁN POR NO PRESENTADAS LAS PROPOSICIONES Y LA DEMÁS DOCUMENTACIÓN REQUERIDA POR EL CIATEQ, CUANDO EL SOBRE EN EL QUE SE CONTENGA DICHA INFORMACIÓN CONTENGA VIRUS INFORMÁTICOS O NO PUEDA ABRIRSE POR CUALQUIER CAUSA MOTIVADA POR PROBLEMAS TÉCNICOS IMPUTABLES A SUS PROGRAMAS O EQUIPOS DE CÓMPUTO (NUMERAL 29 DEL “ACUERDO POR EL QUE SE ESTABLECEN LAS DISPOSICIONES QUE SE DEBERÁN OBSERVAR PARA LA UTILIZACIÓN DEL SISTEMA ELECTRÓNICO DE INFORMACIÓN PÚBLICA GUBERNAMENTAL DENOMINADO COMPRANET”).
- E. RENUNCIARÁN TRATÁNDOSE DE PERSONAS EXTRANJERAS, A INVOCAR LA PROTECCIÓN DE SU GOBIERNO, EN CASO DE QUE SE SUSCITE ALGUNA CONTROVERSIA RELACIONADA CON EL USO DE COMPRANET, Y ACEPTARÁN SOMETERSE A LA JURISDICCIÓN DE LOS TRIBUNALES FEDERALES COMPETENTES.

4.1.1.- ELABORACIÓN DE LAS PROPOSICIONES.

- A. LOS LICITANTES DEBERÁN PRESENTAR A TRAVÉS DE COMPRANET LOS DOCUMENTOS QUE SE INDICAN EN EL **NUMERAL 6.A** DE ESTA INVITACIÓN A CUANDO MENOS TRES PERSONAS IDENTIFICÁNDOLOS CON EL NÚMERO QUE SE SEÑALA EN CADA UNO DE ELLOS.
- B. LOS LICITANTES DEBERÁN CONTAR CON SU CERTIFICADO DIGITAL VIGENTE DURANTE TODO EL PROCESO DE LA PRESENTE INVITACIÓN A CUANDO MENOS TRES PERSONAS.
- C. DE CONFORMIDAD CON EL ARTÍCULO 50 DEL REGLAMENTO LAS PROPOSICIONES ENVIADAS A TRAVÉS DE COMPRANET, EN SUSTITUCIÓN DE LA FIRMA AUTÓGRAFA, DEBERÁN UTILIZAR LA FIRMA ELECTRÓNICA AVANZADA QUE EMITE EL SAT PARA EL CUMPLIMIENTO DE OBLIGACIONES FISCALES, ATENDIENDO A LO ESTABLECIDO EN EL NUMERAL 16 DEL *“ACUERDO POR EL QUE SE ESTABLECEN LAS DISPOSICIONES QUE SE DEBERÁN OBSERVAR PARA LA UTILIZACIÓN DEL SISTEMA ELECTRÓNICO DE INFORMACIÓN PÚBLICA GUBERNAMENTAL DENOMINADO COMPRANET”*, PUBLICADO EN EL DOF EL 28 DE JUNIO DEL 2011.
- D. CADA UNO DE LOS DOCUMENTOS QUE INTEGREN LA PROPOSICIÓN Y AQUÉLLOS DISTINTOS A ESTA, DEBERÁN ESTAR FOLIADOS EN TODAS Y CADA UNA DE LAS HOJAS QUE LOS INTEGREN. AL EFECTO, SE DEBERÁN NUMERAR DE MANERA INDIVIDUAL LAS PROPUESTAS TÉCNICA Y ECONÓMICA, ASÍ COMO EL RESTO DE LOS DOCUMENTOS QUE ENTREGUE EL LICITANTE, DE CONFORMIDAD CON EL ARTÍCULO 50 DEL REGLAMENTO.
- E. PARA LA ELABORACIÓN Y ENVÍO DE PROPOSICIONES A TRAVÉS DE COMPRANET, EL LICITANTE PODRÁ AUXILIARSE CON LA *“GUÍA PARA LICITANTES PARA EL USO Y MANEJO DE COMPRANET”* EMITIDA POR LA SECRETARÍA DE LA FUNCIÓN PÚBLICA Y QUE SE ENCUENTRA DISPONIBLE EN LA PAGINA <https://compranet.funcionpublica.gob.mx> EN EL MENÚ DE *“AYUDA PARA LICITANTES”*.

CON FUNDAMENTO EN EL NUMERAL 29 DEL *“ACUERDO POR EL QUE SE ESTABLECEN LAS DISPOSICIONES QUE SE DEBERÁN OBSERVAR PARA LA UTILIZACIÓN DEL SISTEMA ELECTRÓNICO DE INFORMACIÓN PÚBLICA GUBERNAMENTAL DENOMINADO COMPRANET”*, PUBLICADO EN EL DOF EL 28 DE JUNIO DEL 2011, LOS LICITANTES DEBERÁN MANIFESTAR SU ACEPTACIÓN DE QUE SE TENDRÁN COMO NO PRESENTADAS SUS PROPOSICIONES Y, EN SU CASO, LA DOCUMENTACIÓN REQUERIDA POR EL CIATEQ, CUANDO EL ARCHIVO ELECTRÓNICO EN EL QUE SE CONTENGAN LAS PROPOSICIONES Y/O DEMÁS INFORMACIÓN NO PUEDA ABRIRSE POR TENER ALGÚN VIRUS INFORMÁTICO O POR CUALQUIER OTRA CAUSA AJENA AL CIATEQ.

4.1.2.- INSTRUCCIONES PARA LA ELABORACIÓN Y ENVÍO DE PROPOSICIONES POR MEDIOS REMOTOS DE COMUNICACIÓN ELECTRÓNICA:

- A. LA PROPOSICIÓN SEA ENVIADA POR MEDIOS REMOTOS DE COMUNICACIÓN ELECTRÓNICA, DEBERÁ ELABORARSE CONFORME A LO SEÑALADO EN EL **NUMERAL 4** DE ESTA INVITACIÓN A CUANDO MENOS TRES PERSONAS EN ARCHIVOS WORD, EXCEL, PDF, HTML O EN SU CASO, UTILIZAR ARCHIVOS DE IMAGEN TIPO JPG O GIF, SEGÚN SE REQUIERA.
- B. PREFERENTEMENTE, DEBERÁN IDENTIFICARSE CADA UNA DE LAS PÁGINAS QUE INTEGREN LA PROPOSICIÓN CON LOS DATOS SIGUIENTES: REGISTRO FEDERAL DE CONTRIBUYENTES, NÚMERO DE INVITACIÓN A CUANDO MENOS TRES PERSONAS Y NÚMERO DE PÁGINA, CUANDO ELLO TÉCNICAMENTE SEA POSIBLE; DICHA IDENTIFICACIÓN DEBERÁ REFLEJARSE, EN SU CASO



CIATEQ, A. C., CENTRO DE TECNOLOGÍA AVANZADA

INVITACIÓN A CUANDO MENOS TRES PERSONAS NACIONAL MIXTA
No. IA-03890Y999-E85-2018 SERVICIOS DE INGENIERÍA ESPECIALIZADA.



EN LA IMPRESIÓN QUE SE REALICE DE LOS DOCUMENTOS DURANTE EL ACTO DE PRESENTACIÓN Y APERTURA DE PROPOSICIONES.

- C. ADICIONALMENTE DEBERÁN EMPLEAR EN SUSTITUCIÓN DE LA FIRMA AUTÓGRAFA, EL MEDIO DE IDENTIFICACIÓN ELECTRÓNICA QUE PARA TAL FIN DEBERÁ CERTIFICARSE PREVIAMENTE POR LA SECRETARÍA DE LA FUNCIÓN PÚBLICA.
- D. EL SOBRE SERÁ GENERADO MEDIANTE EL USO DE TECNOLOGÍAS QUE RESGUARDEN LA CONFIDENCIALIDAD DE LA INFORMACIÓN, DE TAL FORMA QUE SEA INVOLABLE, MEDIANTE EL PROGRAMA INFORMÁTICO QUE LA SECRETARÍA DE LA FUNCIÓN PÚBLICA LES PROPORCIONE UNA VEZ CONCLUIDO EL PROCESO DE CERTIFICACIÓN DE SU MEDIO DE IDENTIFICACIÓN ELECTRÓNICA.
- E. PARA EL ENVÍO DE LA PROPOSICIÓN POR MEDIOS REMOTOS DE COMUNICACIÓN ELECTRÓNICA, EL LICITANTE DEBERÁ UTILIZAR EXCLUSIVAMENTE EL PROGRAMA INFORMÁTICO QUE LA SECRETARÍA DE LA FUNCIÓN PÚBLICA PROPORCIONE.
- F. LOS LICITANTES DEBERÁN CONCLUIR EL ENVÍO DE SU PROPOSICIÓN A TRAVÉS DE COMPRANET A MÁS TARDAR UNA HORA ANTES DEL EVENTO DE PRESENTACIÓN Y APERTURA DE PROPOSICIONES, SEÑALADO EN EL **NUMERAL 3.A.2.** DE ESTA INVITACIÓN A CUANDO MENOS TRES PERSONAS.
LOS LICITANTES ADMITIRÁN QUE SE TENDRÁ POR NO PRESENTADA LA PROPOSICIÓN Y LA DEMÁS DOCUMENTACIÓN REQUERIDA POR EL CIATEQ, CUANDO EL SOBRE QUE CONTENGA DICHA INFORMACIÓN CONTENGA VIRUS INFORMÁTICO O NO PUEDA ABRIRSE POR CUALQUIER CAUSA MOTIVADA POR PROBLEMAS TÉCNICOS IMPUTABLES A SUS PROGRAMAS O EQUIPOS DE CÓMPUTO.
- G. NOTIFICARÁN OPORTUNAMENTE A LA SECRETARÍA DE LA FUNCIÓN PÚBLICA BAJO SU RESPONSABILIDAD RESPECTO DE CUALQUIER MODIFICACIÓN O REVOCACIÓN DE LAS FACULTADES OTORGADAS A SU APODERADO O REPRESENTANTE A QUIEN LE HAYA SIDO ENTREGADO UN CERTIFICADO DIGITAL.
- H. ACEPTARÁN QUE EL USO DE SU CERTIFICADO DIGITAL POR PERSONA DISTINTA A LA AUTORIZADA QUEDARÁ BAJO SU EXCLUSIVA RESPONSABILIDAD.
- I. RENUNCIARÁN TRATÁNDOSE DE PERSONAS EXTRANJERAS, A INVOCAR LA PROTECCIÓN DE SU GOBIERNO EN CASO DE QUE SE SUSCITE ALGUNA CONTROVERSI A RELACIONADA CON EL USO DE COMPRANET, Y ACEPTARÁN SOMETERSE A LA JURISDICCIÓN DE LOS TRIBUNALES FEDERALES COMPETENTES.
- J. ACEPTARÁN QUE SE TENDRÁN POR NOTIFICADOS DEL FALLO Y DE LAS ACTAS QUE SE LEVANTEN CON MOTIVO DE LA PRESENTE INVITACIÓN A CUANDO MENOS TRES PERSONAS CUANDO ESTOS SE ENCUENTREN A SU DISPOSICIÓN A TRAVÉS DE COMPRANET.
- K. EN EL ACTA QUE SE LEVANTE DE CADA EVENTO, SE IDENTIFICARÁN LAS PROPOSICIONES QUE SE HAYAN PRESENTADO POR MEDIOS REMOTOS DE COMUNICACIÓN ELECTRÓNICA.

4.2.- REQUISITOS GENERALES PARA LA PARTICIPACIÓN.



CIATEQ, A. C., CENTRO DE TECNOLOGÍA AVANZADA

INVITACIÓN A CUANDO MENOS TRES PERSONAS NACIONAL MIXTA
No. IA-03890Y999-E85-2018 SERVICIOS DE INGENIERÍA ESPECIALIZADA.



- LAS PERSONAS QUE DESEEN PARTICIPAR EN LA INVITACIÓN A CUANDO MENOS TRES PERSONAS, NO DEBERÁN ENCONTRARSE EN ALGUNO DE LOS SUPUESTOS DEL ARTÍCULO 50 Y ANTEPENÚLTIMO PÁRRAFO DEL ARTÍCULO 60 DE LA LEY.
- LAS PERSONAS QUE DESEEN PARTICIPAR EN LA INVITACIÓN A CUANDO MENOS TRES PERSONAS, DEBERÁN CUMPLIR CON LO ESTABLECIDO EN LOS ARTÍCULOS 34 DE LA LEY, 35, 39, 40 Y 41 DE SU REGLAMENTO.
- PODRÁN PARTICIPAR PERSONAS FÍSICAS Y MORALES CUYO OBJETO Y/O ACTIVIDAD SE ENCUENTRE RELACIONADA CON EL SERVICIO OBJETO DE LA PRESENTE INVITACIÓN A CUANDO MENOS TRES PERSONAS.
- LOS LICITANTES QUE DESEEN PARTICIPAR CON EL CARÁCTER DE MICRO, PEQUEÑA Y MEDIANA EMPRESA (MIPYMES), **DEBERÁN ACREDITAR SU ESTRATIFICACIÓN** QUE LOS CLASIFIQUE CON TAL CARÁCTER Y DEBERÁN PRESENTAR UN MANIFIESTO EN HOJA MEMBRETADA DEL LICITANTE Y FIRMADA POR EL APODERADO O REPRESENTANTE LEGAL, DECLARANDO BAJO PROTESTA DE DECIR VERDAD QUE EL LICITANTE CUENTA CON EL CARÁCTER DE MICRO, PEQUEÑA O MEDIANA EMPRESA. EN CASO QUE EL LICITANTE MANIFIESTE BAJO PROTESTA DE DECIR VERDAD QUE CUENTA CON ESTE CARÁCTER DEBERÁ PRESENTAR COPIA DEL DOCUMENTO EXPEDIDO POR LA AUTORIDAD COMPETENTE QUE DETERMINE SU ESTRATIFICACIÓN.
- LAS PROPOSICIONES QUE SE PRESENTEN POR LOS LICITANTES DEBERÁN DE SER CLARAS, PRECISAS Y NO ESTABLECER CONDICIÓN ALGUNA, EN UNA SOLA OFERTA. INICIANDO EL ACTO DE PRESENTACIÓN Y APERTURA, LAS PROPUESTAS YA PRESENTADAS NO PODRÁN SER RETIRADAS O DEJARSE SIN EFECTO POR LOS LICITANTES.
- LA PROPUESTA TÉCNICA DEL LICITANTE, NO DEBERÁ INDICAR PRECIOS Y COSTOS.
- LOS LICITANTES DEBERÁN OFERTAR TÉCNICAMENTE EL TOTAL DE CADA UNA DE LAS PARTIDAS SOLICITADAS, EN EL “**ANEXO UNO**”, INCLUYENDO SUS CONDICIONES PARTICULARES QUE OFERTE, DE TAL SUERTE QUE SI RESULTA ADJUDICADO, ESA SERÍA LA INFORMACIÓN QUE SE ANEXARÍA AL CONTRATO QUE AL EFECTO SE CELEBRE. CABE ACLARAR, QUE EL LICITANTE QUE NO OFERTE EN SU PROPUESTA LA PARTIDA AL 100% SERÁ DESECHADA SU PROPUESTA. **LA ADJUDICACIÓN SERÁ EN FORMA ÍNTEGRA POR CADA PARTIDA.**
- LOS LICITANTES DEBERÁN OFERTAR ECONÓMICAMENTE EL TOTAL DE CADA UNA DE LAS PARTIDAS SOLICITADAS EN QUE DESEE PARTICIPAR.
- LOS LICITANTES PODRAN PRESENTAR SU PROPOSICIÓN EN FORMA IMPRESA EN SOBRE DEBIDAMENTE CERRADO Y ENTREGARLO PERSONALMENTE O POR SERVICIO DE MENSAJERIA EN EL LUGAR, FECHA Y HORA DEL ACTO DE PRESENTACIÓN Y APERTURA DE PROPOSICIONES.

4.3.- CAUSAS DE DESECHAMIENTO DE PROPOSICIONES QUE AFECTEN LA SOLVENCIA DE LAS PROPOSICIONES.

SE DESECHARAN LAS PROPUESTAS DE LOS LICITANTES QUE INCURRAN EN UNO O VARIOS DE LOS SIGUIENTES SUPUESTOS:

- 4.3.A) QUE NO CUMPLAN CON CUALQUIERA DE LOS REQUISITOS O CARACTERÍSTICAS ESTABLECIDAS EN ESTA INVITACIÓN A CUANDO MENOS TRES PERSONAS O SUS ANEXOS, ASÍ COMO LOS QUE SE DERIVEN DEL ACTO DE LA JUNTA DE ACLARACIONES, QUE CON MOTIVO DE DICHO INCUMPLIMIENTO, SE AFECTE LA SOLVENCIA DE LA PROPUESTA, CONFORME A LO PREVISTO EN EL ÚLTIMO PÁRRAFO DEL ARTÍCULO 36 DE LA LEY.

- 4.3.B) CUANDO SE COMPRUEBE QUE TIENE ACUERDO CON OTRO U OTROS LICITANTES PARA ELEVAR EL COSTO DE LOS SERVICIOS SOLICITADOS O BIEN, CUALQUIER OTRO ACUERDO QUE TENGA COMO FIN OBTENER UNA VENTAJA SOBRE LOS DEMÁS LICITANTES.
- 4.3.C) CUANDO INCURRA EN CUALQUIER VIOLACIÓN A LAS DISPOSICIONES DE LA LEY, A SU REGLAMENTO O A CUALQUIER OTRO ORDENAMIENTO LEGAL O NORMATIVO VINCULADO CON ESTE PROCEDIMIENTO.
- 4.3.D) POR LA PRESENTACIÓN DE FALSOS INFORMES, DATOS O DOCUMENTOS.
- 4.3.E) QUE SE CORROBORE POR CUALQUIER MEDIO QUE EL LICITANTE SE ENCUENTRA SANCIONADO ACTUALMENTE O INHABILITADO POR LA SECRETARÍA DE LA FUNCIÓN PÚBLICA PARA PARTICIPAR EN PROCEDIMIENTOS DE CONTRATACIÓN O CELEBRAR CONTRATOS.
- 4.3.F) SI LAS PROPOSICIONES NO SE ENCUENTRAN FIRMADAS POR EL REPRESENTANTE LEGAL O APODERADO, O SI LAS PROPOSICIONES ESTÁN INCOMPLETAS O SON IMPRECISAS.
- 4.3.G) AQUELLOS LICITANTES QUE POR CAUSAS IMPUTABLES A ELLOS MISMOS SE LES HUBIERE RESCINDIDO ADMINISTRATIVAMENTE MÁS DE UN CONTRATO, DENTRO DE UN LAPSO DE DOS AÑOS, CALENDARIO CONTADO A PARTIR DE LA NOTIFICACIÓN DE LA PRIMERA RESCISIÓN.
- 4.3.H) PRESENTE SU PROPUESTA DESPUÉS DE LA HORA Y FECHA CONVENIDA EN LA APERTURA DE PROPOSICIONES.
- 4.3.I) CUANDO LA ACTIVIDAD PREPONDERANTE PRESENTADA EN LA INSCRIPCIÓN DEL REGISTRO FEDERAL DE CONTRIBUYENTES Y/O OBJETO SOCIAL QUE LOS LICITANTES PRESENTEN, NO COINCIDAN CON EL SERVICIO OBJETO DE LA PRESENTE INVITACIÓN A CUANDO MENOS TRES PERSONAS.
- 4.3.J) LA CONSIGNACIÓN DE DATOS SOBRE COSTOS, PRECIOS O MONTOS EN ALGUNO DE LOS DOCUMENTOS DE LA PROPUESTA TÉCNICA.
- 4.3.K) LA UBICACIÓN DEL LICITANTE EN ALGUNO DE LOS SUPUESTOS SEÑALADOS EN LOS ARTÍCULOS 50 Y 60 ANTEPENÚLTIMO PÁRRAFO DE LA LEY.
- 4.3.L) CUANDO LOS PRECIOS OFERTADOS NO SEAN ACEPTABLES PARA EL CIATEQ.
- 4.3.M) CUANDO NO SE PRESENTE UNO O MÁS DE LOS ESCRITOS O MANIFIESTOS SOLICITADOS CON CARÁCTER "BAJO PROTESTA DE DECIR VERDAD", SOLICITADOS EN LA PRESENTE INVITACIÓN A CUANDO MENOS TRES PERSONAS U OMITA LA LEYENDA REQUERIDA.
- 4.3.N) CUANDO LA PROPUESTA TÉCNICA NO CUMPLA CON EL MÍNIMO DE PORCENTAJE DE CONTENIDO NACIONAL ESTABLECIDO EN LA PRESENTE INVITACIÓN A CUANDO MENOS TRES PERSONAS.
- 4.3.O) CUANDO LA PUNTUACIÓN O UNIDADES PORCENTUALES OBTENIDAS EN LA PROPUESTA TÉCNICA SEA INFERIOR A 45 DE LOS 60 MÁXIMOS QUE SE PUEDEN OBTENER EN LA EVALUACIÓN.

4.4.- CAUSAS QUE NO AFECTEN LA SOLVENCIA DE LAS PROPOSICIONES.

LAS CONDICIONES QUE TENGAN COMO PROPÓSITO FACILITAR LA PRESENTACIÓN DE LAS PROPOSICIONES Y AGILIZAR LA CONDUCCIÓN DE LOS ACTOS DE LA INVITACIÓN A CUANDO MENOS TRES PERSONAS, ASÍ COMO CUALQUIER OTRO REQUISITO CUYO INCUMPLIMIENTO, POR SÍ MISMO, O DEFICIENCIA EN SU CONTENIDO NO AFECTE LA SOLVENCIA DE LAS PROPOSICIONES, NO SERÁN OBJETO DE EVALUACIÓN Y NO SE TENDRÁN POR NO ESTABLECIDAS. LA INOBSERVANCIA POR PARTE DE LOS LICITANTES RESPECTO A DICHAS CONDICIONES O REQUISITOS NO SERÁ MOTIVO PARA DESECHAR SUS PROPOSICIONES. ENTRE LOS REQUISITOS CUYO INCUMPLIMIENTO NO AFECTA LA SOLVENCIA DE LA PROPOSICIONES, SE CONSIDERARÁN: EL PROPONER UN PLAZO DE ENTREGA MENOR AL SOLICITADO, EN CUYO CASO, DE RESULTAR ADJUDICADO Y DE CONVENIR A CIATEQ PUDIERA ACEPTARSE; EL OMITIR ASPECTOS QUE PUEDAN SER CUBIERTOS CON INFORMACIÓN



CIATEQ, A. C., CENTRO DE TECNOLOGÍA AVANZADA

INVITACIÓN A CUANDO MENOS TRES PERSONAS NACIONAL MIXTA
No. IA-03890Y999-E85-2018 SERVICIOS DE INGENIERÍA ESPECIALIZADA.



CONTENIDA EN LA PROPIA PROPUESTA TÉCNICA O ECONÓMICA; EL NO OBSERVAR LOS FORMATOS ESTABLECIDOS, SIEMPRE Y CUANDO SE PROPORCIONE DE MANERA CLARA LA INFORMACIÓN REQUERIDA; Y EL NO OBSERVAR REQUISITOS QUE CAREZCAN DE FUNDAMENTO LEGAL O CUALQUIER OTRO QUE NO TENGA POR OBJETO AFECTAR LA SOLVENCIA DE LAS PROPOSICIONES PRESENTADAS, EN NINGÚN CASO CIATEQ O LOS LICITANTES PODRÁN SUPLIR O CORREGIR LAS DEFICIENCIAS DE LAS PROPOSICIONES PRESENTADAS.

4.5.- DEVOLUCIÓN DE PROPOSICIONES.

DE CONFORMIDAD CON LO PREVISTO POR EL ARTÍCULO 56 ÚLTIMO PÁRRAFO DE LA LEY, LAS PROPOSICIONES QUE HAYAN SIDO DESECHADAS DURANTE EL PROCEDIMIENTO DE LA PRESENTE INVITACIÓN A CUANDO MENOS TRES PERSONAS, PODRÁN SER DEVUELTAS A LOS LICITANTES QUE LO SOLICITEN POR ESCRITO, UNA VEZ TRANSCURRIDOS SESENTA DÍAS NATURALES CONTADOS A PARTIR DE LA FECHA EN QUE SE DE A CONOCER EL FALLO RESPECTIVO, SALVO QUE EXISTA ALGUNA INCONFORMIDAD EN TRÁMITE, EN CUYO CASO LAS PROPOSICIONES SE CONSERVARÁN POR CIATEQ HASTA LA TOTAL CONCLUSIÓN DE LA INCONFORMIDAD E INSTANCIAS SUBSECUENTES, AGOTADOS DICHS TÉRMINOS, EL CIATEQ PODRÁ PROCEDER A SU DEVOLUCIÓN O DESTRUCCIÓN.

5.- CRITERIOS ESPECÍFICOS CONFORME A LOS CUALES SE EVALUARÁN LAS PROPOSICIONES Y SE ADJUDICARÁ EL CONTRATO RESPECTIVO.

5.1.- CRITERIOS GENERALES DE EVALUACIÓN.

PARA EVALUAR LAS PROPOSICIONES TÉCNICAS Y ECONÓMICAS EL CIATEQ CONSIDERARÁ LOS PRINCIPIOS DE TRANSPARENCIA, IGUALDAD, IMPARCIALIDAD, CLARIDAD, OBJETIVIDAD Y PRECISIÓN Y VERIFICARÁ QUE LAS PROPOSICIONES ASEGUREN AL CIATEQ, LAS MEJORES CONDICIONES DISPONIBLES EN CUANTO A PRECIO, CALIDAD, FINANCIAMIENTO, OPORTUNIDAD Y DEMÁS CIRCUNSTANCIAS PERTINENTES.

LOS CRITERIOS QUE APLICARÁ EL ÁREA SOLICITANTE Y/O EL ÁREA TÉCNICA PARA EVALUAR LAS PROPOSICIONES, SE BASARÁ EN LA INFORMACIÓN DOCUMENTAL PRESENTADA POR LOS LICITANTES CONFORME AL **ANEXO TRES**, EL CUAL FORMA PARTE DE LA PRESENTE INVITACIÓN A CUANDO MENOS TRES PERSONAS, OBSERVANDO PARA ELLO, LO PREVISTO EN EL ARTÍCULO 36 DE LA LEY.

CIATEQ UTILIZARÁ EL CRITERIO DE **EVALUACIÓN POR PUNTOS Y PORCENTAJES**, MEDIANTE EL CUÁL SOLO SE ADJUDICARÁ EL CONTRATO AL LICITANTE CUYA PROPOSICIÓN HAYA OBTENIDO EL MEJOR RESULTADO EN LA EVALUACIÓN COMBINADA DE PUNTOS Y PORCENTAJES, CON FUNDAMENTO EN LOS ARTÍCULOS 36 DE LA LEY Y 52 DE SU REGLAMENTO, ASÍ COMO EL CAPÍTULO SEGUNDO, ARTÍCULO SEGUNDO, SECCIÓN CUARTA, LINEAMIENTO DÉCIMO DEL ACUERDO POR EL QUE SE EMITEN DIVERSOS LINEAMIENTOS EN MATERIA DE ADQUISICIONES, ARRENDAMIENTOS Y SERVICIOS Y DE OBRAS PÚBLICAS Y SERVICIOS RELACIONADOS CON LAS MISMAS, PUBLICADO EN EL DIARIO OFICIAL DE LA FEDERACIÓN EL DÍA 9 DE SEPTIEMBRE DEL 2010.

EL CRITERIO DE EVALUACIÓN DE LAS PROPOSICIONES, SE BASARÁ EN LA INFORMACIÓN DOCUMENTAL PRESENTADA POR LOS LICITANTES CONFORME AL **ANEXO 1 (UNO) ANEXO TECNICO**, OBSERVANDO PARA ELLO LO PREVISTO EN LOS ARTÍCULOS 36 Y 36 BIS DE LA LEY. LA EVALUACIÓN DE LA PROPUESTA



CIATEQ, A. C., CENTRO DE TECNOLOGÍA AVANZADA

INVITACIÓN A CUANDO MENOS TRES PERSONAS NACIONAL MIXTA
No. IA-03890Y999-E85-2018 SERVICIOS DE INGENIERÍA ESPECIALIZADA.



TÉCNICA, SERÁ EFECTUADA POR EL ÁREA SOLICITANTE Y, EN SU CASO, CON LA PARTICIPACIÓN DEL ÁREA TÉCNICA DEL CIATEQ. **LA PUNTUACIÓN O UNIDAD PORCENTUAL MÍNIMA A OBTENER EN LA PROPUESTA TÉCNICA PARA SER CONSIDERADA SOLVENTE Y, POR TANTO, NO SER DESECHADA, SERÁ DE CUANDO MENOS 45 DE LOS 60 PUNTOS O PORCENTAJES POSIBLES DE OBTENER, DE CONFORMIDAD CON EL CAPÍTULO SEGUNDO, ARTÍCULO SEGUNDO, SECCIÓN CUARTA, NUMERAL DECIMO DE LOS LINEAMIENTOS REFERIDOS.**

5.2.- EVALUACIÓN DE PROPOSICIONES TÉCNICAS.

SE VERIFICARÁ QUE LA PROPUESTA TÉCNICA INCLUYA LA INFORMACIÓN, LOS DOCUMENTOS Y LOS REQUISITOS SOLICITADOS EN LA INVITACIÓN A CUANDO MENOS TRES PERSONAS.

SE VERIFICARÁ DOCUMENTALMENTE QUE SERVICIOS OFERTADOS, CUMPLAN CON LAS ESPECIFICACIONES TÉCNICAS Y REQUISITOS SOLICITADOS EN ESTA INVITACIÓN A CUANDO MENOS TRES PERSONAS, ASÍ COMO AQUELLOS QUE RESULTEN DE LA JUNTA DE ACLARACIONES.

SE VERIFICARÁ LA CONGRUENCIA DE LOS CATÁLOGOS E/O INSTRUCTIVOS QUE PRESENTEN LOS LICITANTES CON LO OFERTADO EN SU PROPUESTA TÉCNICA.

EN GENERAL, EL CUMPLIMIENTO DE LA PROPUESTA TÉCNICA CONFORME A LOS REQUISITOS ESTABLECIDOS EN LA INVITACIÓN A CUANDO MENOS TRES PERSONAS.

PARTIDA 1. SERVICIOS DE INGENIERÍA PARA DISEÑO DE UN SISTEMA DE MEDICIÓN DE AUTOGENERACIÓN Y CONSUMO DE ENERGÍA ELÉCTRICA. LA PUNTUACIÓN O UNIDADES PORCENTUALES A OBTENER EN LA PROPUESTA TÉCNICA PARA SER CONSIDERADA SOLVENTE Y, POR TANTO, NO SER DESECHADA, SERÁ DE **CUANDO MENOS 45 DE LOS 60 MÁXIMOS** QUE SE PUEDEN OBTENER EN SU EVALUACIÓN.

PARTIDA 2. SERVICIOS DE INGENIERÍA PARA IDENTIFICAR LA FACTIBILIDAD DE ENERGÍA SOLAR EN EL PARQUE INDUSTRIAL BERNARDO QUINTANA. LA PUNTUACIÓN O UNIDADES PORCENTUALES A OBTENER EN LA PROPUESTA TÉCNICA PARA SER CONSIDERADA SOLVENTE Y, POR TANTO, NO SER DESECHADA, SERÁ DE **CUANDO MENOS 45 DE LOS 60 MÁXIMOS** QUE SE PUEDEN OBTENER EN SU EVALUACIÓN.

PARTIDA 3. SERVICIOS DE INGENIERÍA PARA DISEÑO DE DISPOSITIVOS REMOTOS PARA LA MEDICIÓN DE LAS VARIABLES DE CONSUMO DE ENERGÍA ELÉCTRICA. LA PUNTUACIÓN O UNIDADES PORCENTUALES A OBTENER EN LA PROPUESTA TÉCNICA PARA SER CONSIDERADA SOLVENTE Y, POR TANTO, NO SER DESECHADA, SERÁ DE **CUANDO MENOS 45 DE LOS 60 MÁXIMOS** QUE SE PUEDEN OBTENER EN SU EVALUACIÓN.

CRITERIOS DE EVALUACIÓN POR PUNTOS Y PORCENTAJES PARA EL SERVICIO	
RUBROS Y SUBRUBROS	PUNTUACIÓN MÁXIMA A OBTENER
I. CAPACIDAD DEL LICITANTE.	24.0



CIATEQ, A. C., CENTRO DE TECNOLOGÍA AVANZADA

INVITACIÓN A CUANDO MENOS TRES PERSONAS NACIONAL MIXTA
No. IA-03890Y999-E85-2018 SERVICIOS DE INGENIERÍA ESPECIALIZADA.



Consiste en el número de recursos humanos que técnicamente estén aptos para prestar el servicio requerido así como los recursos económicos y de equipamiento establecidos por el licitante para prestar los servicios en el tiempo, condiciones y niveles de calidad definidos por la Convocante, así como otorgar cualquier otro aspecto indispensable para que el licitante pueda cumplir con las obligaciones previstas en el contrato.	
a) Capacidad de los Recursos Humanos:	
a.1) Experiencia Acreditar que actualmente cuenta con personal con experiencia, con la cantidad de elementos igual o mayor al requerido para cada partida propuesta en el anexo técnico. Presentar la documentación siguiente: - Nivel de preparación del personal. (0.5 punto) - Numero de personal asignado a la gestión y administración del proyecto: (1.0 punto) - Nivel de preparación del personal técnico certificado que participa en el desarrollo del servicio: (1.0 punto) - Nivel de preparación del personal técnico que participa dentro de la partida de implantación de accesos: (1.0 punto)	3.5
a.2) Competencias y habilidades Competencia o habilidades en el trabajo de acuerdo a sus conocimientos técnicos, académicos o profesionales. Presentar la documentación siguiente: - Certificados de estudio del 100% del personal que prestaran el servicio, emitidos por la autoridad competente, (3.0 puntos) - Constancias de capacidades técnicas requeridas para la prestación del servicio. (4.0 puntos)	7.0
a.3) Dominio de herramientas relacionadas con el servicio - Presentar certificados de tecnologías o metodologías relacionadas al servicio requerido (1.5 puntos)	1.5
b) Capacidad de los recursos económicos y de equipamiento - Demostrar ingresos netos con base a la declaración presentada del último ejercicio anual del 20% del monto total de su oferta económica, lo anterior deberá acreditarse mediante la última declaración fiscal anual y la declaración fiscal provisional del ISR en ambos casos que hayan sido presentadas por el licitante ante la SHCP, las cuales deberán contener la cadena digital y/o sello digital de acuse de recibo (1.0 puntos) - Se evaluará la capacidad de los recursos económicos aplicando en base al capital contable. (4.0) - Presentar estado de resultados para demostrar la capacidad de solvencia, se concederá la mayor puntuación a la empresa que presente los estados financieros más convenientes, las demás proposiciones serán proporcionales (4.0 puntos)	9.0
c) Participación de discapacitados en la plantilla laboral del licitante en un 5%. - Se considerará de la totalidad de su plantilla de empleados, cuya antigüedad no sea inferior a 6 meses; misma que deberá ser comprobada con el aviso de alta al régimen obligatorio del IMSS. Es necesario presentar también manifestación, bajo protesta de decir verdad, que es una persona física con discapacidad, o bien tratándose de empresas que cuenten con trabajadores con discapacidad en la proporción que establece el artículo 14 de la LAASSP, la constancia que acredite que dichos trabajadores son personas con discapacidad en términos de lo previsto por la fracción IX del artículo 2 de la Ley General de las Personas con Discapacidad, atento a lo establecido en el inciso g), fracción VI del artículo 39 del RLAASSP (1.0 punto)	1.0
d) Equidad de género. El licitante deberá presentar certificación de aplicación en políticas y prácticas de igualdad de género emitida por autoridad y organismo facultado para ello. (1.0 punto)	1.0
e) Participación de MIPYMES que produzcan bienes con innovación tecnológica relacionados directamente con la prestación del servicio objeto del presente proceso de contratación. (1.0) A este subrubro, sólo se otorgarán puntos cuando el licitante acredite haber producido los bienes que se utilizarán en la prestación del servicio objeto del procedimiento de contratación, con innovación tecnológica que tenga registrada en el Instituto Mexicano de la Propiedad Industrial, en términos de lo dispuesto por el segundo párrafo del artículo 14 de la LAASSP. - Presentar escrito y registro.	1.0
II. EXPERIENCIA Y ESPECIALIDAD DEL LICITANTE. Se tomará en cuenta el tiempo en que el licitante ha prestado a cualquier persona servicios de la misma naturaleza de los que son objeto de esta licitación pública. La acreditación de este rubro podrá realizarse con los contratos que permita que el licitante compruebe que ha prestado servicios en términos del Anexo I "Información general de los servicios objeto de este proceso de contratación. (Términos de Referencia)" de esta Licitación.	16.0
a) Experiencia. Mayor tiempo prestando servicios similares a los requeridos en este procedimiento de contratación. El licitante para acreditar este requerimiento, presentará copia legible de contratos de servicios similares a los solicitados en el presente procedimiento con un mínimo de un año y un máximo de 4 (cuatro) años cumplidos a la fecha del acto de presentación y apertura de proposiciones, podrá presentar contratos plurianuales, Por cada año de experiencia acreditado se otorgará 2.0 punto, hasta llegar a un máximo de 8.0 puntos	8.0
b) Especialidad.	8.0

Mayor número de contratos con los cuales el licitante pueda acreditar que ha prestado servicios con las características similares y en condiciones similares a las establecidas en el presente proceso de contratación. Podrá presentar de 1 a 4 contratos. Por cada contrato se dará 2.0 punto, hasta llegar a un máximo de 8.0 puntos	
III. PROPUESTA DE TRABAJO. Consiste en evaluar la metodología, el plan de trabajo y el esquema estructural propuesto por el licitante que permitan garantizar el cumplimiento del contrato.	12.0
a) Metodología para la prestación del servicio. - Presentar documento a través del cual el licitante defina él o los procesos para la prestación del servicio, en el cual también describa la forma en que va a atender las incidencias de su personal para evitar deficiencias en la prestación del servicio. - Muy bien: (4.0 puntos) - Buena: (3,0 puntos) - Regular : (2.0 puntos) - Suficiente: (1.0 puntos)	4.0
b) Plan de trabajo propuesto por el licitante El documento a través del cual el licitante señale como aplicará la metodología propuesta, así como los tiempos y la forma a través del cual realizará la prestación del servicio. - Presentación de Procesos (4.0 puntos) - Medidas de supervisión (3.0 puntos)	7.0
c) Esquema estructural de la organización de los recursos humanos El licitante deberá acompañar un Organigrama que incluya una plantilla de por lo menos el personal requerido para la realización del servicio. El licitante deberá presentar el esquema estructural de la organización de los recursos humanos que utilizaría en la prestación del servicio para el caso de ser adjudicado, para lo cual el licitante deberá acompañar un organigrama en el cual se identifique el nombre, cargo o función del personal destinado a la prestación del servicio materia del presente proceso de contratación. Lo anterior con la finalidad de que la Convocante pueda conocer a detalle la propuesta y tenga los elementos suficientes de valoración. (1.0 punto)	1.0
IV. CUMPLIMIENTO DE CONTRATOS Se ocupa de medir el desempeño o cumplimiento que ha tenido el licitante en la prestación oportuna y adecuada de los servicios de la misma naturaleza objeto del procedimiento de contratación de que se trate, que hubieren sido contratados por alguna dependencia, entidad o cualquier otra persona en el plazo que determine el CIATEQ, el cual no podrá ser superior a 4 años	8.0
Los licitantes deberán acompañar por cada contrato referido en el punto de experiencia y especialidad, un documento en el que conste la cancelación de la garantía de cumplimiento del contrato respectivo, la manifestación expresa de la contratante sobre el cumplimiento total de las obligaciones contractuales, o cualquier otro documento que acredite la satisfacción del cliente del servicio. Por cada carta se dará 2.0 puntos, hasta llegar a un máximo de 8.0 puntos. Nota: Para el caso de que algún documento de cumplimiento del contrato, no contenga alguno de los requisitos señalados que permitan vincular el cumplimiento del contrato que se menciona, no será sujeta de puntuación.	8.0

LA ASIGNACIÓN DE PUNTUACIÓN PARA LA PROPUESTA TÉCNICA, SE REALIZARÁ ATENDIENDO A LO ESTIPULADO EN EL NUMERAL QUE ANTECEDE. SÓLO SE PROCEDERÁ A REALIZAR LA EVALUACIÓN DE LAS PROPUESTAS ECONÓMICAS, DE AQUÉLLAS PROPOSICIONES CUYA PROPUESTA TÉCNICA RESULTÓ SOLVENTE POR HABER OBTENIDO LA PUNTUACIÓN O UNIDADES PORCENTUALES IGUALES O SUPERIORES AL MÍNIMO ESTABLECIDO EN LA PRESENTE INVITACIÓN.

5.3.- EVALUACIÓN DE PROPOSICIONES ECONÓMICAS.

EL TOTAL DE PUNTUACIÓN O UNIDADES PORCENTUALES DE LA PROPUESTA ECONÓMICA, DEBERÁ TENER UN VALOR NUMÉRICO MÁXIMO DE 40, POR LO QUE LA PROPUESTA ECONÓMICA QUE RESULTE SER LA MÁS BAJA DE LAS TÉCNICAMENTE ACEPTADAS, DEBERÁ ASIGNÁRSELE LA PUNTUACIÓN O LAS UNIDADES PORCENTUALES MÁXIMAS.



CIATEQ, A. C., CENTRO DE TECNOLOGÍA AVANZADA

INVITACIÓN A CUANDO MENOS TRES PERSONAS NACIONAL MIXTA
No. IA-03890Y999-E85-2018 SERVICIOS DE INGENIERÍA ESPECIALIZADA.



PARA DETERMINAR LA PUNTUACIÓN O UNIDADES PORCENTUALES QUE CORRESPONDAN A LA PROPUESTA ECONÓMICA DE CADA PARTICIPANTE, EL CIATEQ APLICARÁ LA SIGUIENTE FÓRMULA:

$$PPE = MPemb \times 40 / MPi$$

Donde:

PPE = Puntuación o unidades porcentuales que corresponden a la Propuesta Económica;

MPemb = Monto de la Propuesta económica más baja, y

MPi = Monto de la i-ésima Propuesta económica;

- III. Para calcular el resultado final de la puntuación o unidades porcentuales que obtuvo cada proposición, la convocante aplicará la siguiente fórmula:

$$PTj = TPT + PPE \quad \text{Para toda } j = 1, 2, \dots, n$$

Donde:

PTj = Puntuación o unidades porcentuales Totales de la proposición;

TPT = Total de Puntuación o unidades porcentuales asignados a la propuesta Técnica;

PPE = Puntuación o unidades porcentuales asignados a la Propuesta Económica, y

El subíndice "j" representa a las demás proposiciones determinadas como solventes como resultado de la evaluación, y

La proposición solvente más conveniente para el CIATEQ, será aquella que reúna la mayor puntuación o unidades porcentuales conforme a lo dispuesto en el numeral Sexto de los Lineamientos antes referidos.

SE ANALIZARÁN LOS PRECIOS OFERTADOS POR LOS LICITANTES, Y LAS OPERACIONES ARITMÉTICAS CON EL OBJETO DE VERIFICAR EL IMPORTE TOTAL DE LOS SERVICIOS OFERTADOS, CONFORME A LOS DATOS CONTENIDOS EN SU PROPUESTA ECONÓMICA. **(ANEXO DOS)**.

CUANDO SE PRESENTE UN ERROR DE CÁLCULO EN LAS PROPUESTAS ECONÓMICAS PRESENTADAS POR LOS LICITANTES, SOLO HABRÁ LUGAR A LA RECTIFICACIÓN POR PARTE DE CIATEQ, CUANDO LA CORRECCIÓN NO IMPLIQUE LA MODIFICACIÓN DE PRECIOS UNITARIOS. EN CASO DE DISCREPANCIA ENTRE LAS CANTIDADES ESCRITAS CON LETRA Y CON NÚMERO, PREVALECE LA CANTIDAD CON LETRA, POR LO QUE DE PRESENTARSE ERRORES EN LAS CANTIDADES O VOLÚMENES SOLICITADOS, ESTOS PODRÁN CORREGIRSE.

LAS CORRECCIONES SE HARÁN CONSTAR EN EL FALLO DE LA PRESENTE INVITACIÓN, SI EL LICITANTE NO ACEPTA LA CORRECCIÓN DE LA PROPUESTA ESTÁ SE DESECHARÁ, O SOLO LAS PARTIDAS QUE SEAN AFECTADAS POR EL ERROR.

TRATÁNDOSE DE DOCUMENTOS O MANIFIESTOS PRESENTADOS BAJO PROTESTA DE DECIR VERDAD DE CONFORMIDAD CON LO PREVISTO EN EL ARTÍCULO 39, PENÚLTIMO PÁRRAFO DEL REGLAMENTO, SE VERIFICARÁ QUE DICHS DOCUMENTOS CUMPLAN CON LOS REQUISITOS SOLICITADOS.



CIATEQ, A. C., CENTRO DE TECNOLOGÍA AVANZADA

INVITACIÓN A CUANDO MENOS TRES PERSONAS NACIONAL MIXTA
No. IA-03890Y999-E85-2018 SERVICIOS DE INGENIERÍA ESPECIALIZADA.



NO SE CONSIDERARÁN LAS PROPOSICIONES, CUANDO NO SE COTICE LA TOTALIDAD DE LOS SERVICIOS REQUERIDOS POR PARTIDA.

EL LICITANTE PODRÁ COTIZAR POR **CADA PARTIDA** DE LOS SERVICIOS REQUERIDOS.

5.4.- CRITERIOS DE ADJUDICACIÓN DEL SERVICIO.

EL LICITANTE ADJUDICADO SERÁ EL QUE PRESENTE LA PROPOSICIÓN SOLVENTE MÁS CONVENIENTE PARA EL CIATEQ, QUE SERÁ AQUELLA QUE REÚNA LA MAYOR PUNTUACIÓN O UNIDADES PORCENTUALES CONFORME A LO DISPUESTO EN EL CAPÍTULO SEGUNDO, ARTÍCULO SEGUNDO, SECCIÓN CUARTA, LINEAMIENTO DECIMO DEL ACUERDO POR EL QUE SE EMITEN DIVERSOS LINEAMIENTOS EN MATERIA DE ADQUISICIONES, ARRENDAMIENTOS Y SERVICIOS Y DE OBRAS PÚBLICAS Y SERVICIOS RELACIONADOS CON LAS MISMAS, PUBLICADO EN EL DIARIO OFICIAL DE LA FEDERACIÓN EL DÍA 9 DE SEPTIEMBRE DEL 2010.

SI DERIVADO DE LA EVALUACIÓN DE PROPOSICIONES SE OBTUVIERA UN EMPATE ENTRE DOS O MÁS LICITANTES EN UNA MISMA O MAS PARTIDAS, DE CONFORMIDAD CON EL CRITERIO DE DESEMPATE PREVISTO EN EL PÁRRAFO SEGUNDO DEL ARTÍCULO 36 BIS DE LA LEY, SE DEBERÁ ADJUDICAR EL CONTRATO EN PRIMER TÉRMINO A LAS MICRO EMPRESAS, A CONTINUACIÓN SE CONSIDERARÁ A LAS PEQUEÑAS EMPRESAS Y EN CASO DE NO CONTARSE CON ALGUNA DE LAS ANTERIORES, SE ADJUDICARÁ A LA QUE TENGA EL CARÁCTER DE MEDIANA EMPRESA.

EN CASO DE SUBSISTIR EL EMPATE ENTRE EMPRESAS DE LA MISMA ESTRATIFICACIÓN DE LOS SECTORES SEÑALADOS EN EL PÁRRAFO ANTERIOR, O BIEN, DE NO HABER EMPRESAS DE ESTE SECTOR Y EL EMPATE SE DIERA ENTRE LICITANTES QUE NO TIENEN EL CARÁCTER DE MIPYMES, EN EL ACTO PÚBLICO DE FALLO SE REALIZARÁ LA ADJUDICACIÓN DEL CONTRATO A FAVOR DEL LICITANTE QUE RESULTE GANADOR DEL SORTEO POR INSACULACIÓN CONFORME A LO DISPUESTO EN EL ARTICULO 54 DEL REGLAMENTO.

6.- DOCUMENTOS Y DATOS QUE DEBEN PRESENTAR LOS LICITANTES.

6.A.- DOCUMENTOS QUE SE DEBERÁN PRESENTAR.

EL LICITANTE QUE DESEE PARTICIPAR EN LA INVITACIÓN A CUANDO MENOS TRES PERSONAS, DEBERÁ PRESENTAR DENTRO DEL SOBRE CERRADO, LA DOCUMENTACIÓN SIGUIENTE:

6.A.1- DOCUMENTACIÓN LEGAL-ADMINISTRATIVA.

- 6.A.1-1) EL LICITANTE DEBERÁ ACREDITAR SU EXISTENCIA LEGAL Y PERSONALIDAD JURÍDICA DEL REPRESENTANTE, MEDIANTE UN MANIFIESTO EN HOJA MEMBRETADA DEL LICITANTE Y FIRMADA POR SU APODERADO O REPRESENTANTE LEGAL, EL CUAL DEBERÁ CONTENER LOS SIGUIENTES DATOS:

DEL LICITANTE: REGISTRO FEDERAL DE CONTRIBUYENTES, NOMBRE Y DOMICILIO, ASÍ COMO, EN SU CASO, DE SU APODERADO O REPRESENTANTE. TRATÁNDOSE DE PERSONAS MORALES, ADEMÁS SE SEÑALARÁ LA DESCRIPCIÓN DEL OBJETO SOCIAL DE LA EMPRESA, IDENTIFICANDO LOS DATOS DE LAS ESCRITURAS PÚBLICAS Y, DE HABERLAS, SUS REFORMAS



CIATEQ, A. C., CENTRO DE TECNOLOGÍA AVANZADA

INVITACIÓN A CUANDO MENOS TRES PERSONAS NACIONAL MIXTA
No. IA-03890Y999-E85-2018 SERVICIOS DE INGENIERÍA ESPECIALIZADA.



Y MODIFICACIONES, CON LAS QUE SE ACREDITA LA EXISTENCIA LEGAL DE LAS PERSONAS MORALES ASÍ COMO EL NOMBRE DE LOS SOCIOS.

DEL REPRESENTANTE LEGAL DEL LICITANTE: DATOS DE LAS ESCRITURAS PÚBLICAS EN LAS QUE LE FUERON OTORGADAS LAS FACULTADES PARA SUSCRIBIR LAS PROPUESTAS.

EN DEFECTO DE LO ANTERIOR, EL LICITANTE PODRÁ PRESENTAR DEBIDAMENTE REQUISITADO EL FORMATO QUE APARECE COMO ANEXO A, EL CUÁL FORMA PARTE DE LA PRESENTE INVITACIÓN A CUANDO MENOS TRES PERSONAS.

- 6.A.1-2) COPIA SIMPLE POR AMBOS LADOS DE SU IDENTIFICACIÓN OFICIAL VIGENTE CON FOTOGRAFÍA, TRATÁNDOSE DE PERSONAS FÍSICAS Y, EN EL CASO DE PERSONAS MORALES, DE LA PERSONA QUE FIRME LA PROPOSICIÓN.
- 6.A.1-3) DECLARACIÓN EN HOJA MEMBRETADA DEL LICITANTE Y FIRMADA POR EL APODERADO O REPRESENTANTE LEGAL, **DECLARANDO BAJO PROTESTA DE DECIR VERDAD** DE QUE SU REPRESENTADA, ACCIONISTAS Y/O ASOCIADOS **NO SE ENCUENTRA EN NINGUNO DE LOS SUPUESTOS ESTABLECIDOS EN EL ARTÍCULO 50 Y 60 ANTEPENÚLTIMO PÁRRAFO DE LA LEY.** (ARTÍCULO 29 FRACCIÓN VIII DE LA LEY). **“ANEXO B”**.
- 6.A.1-4) **DECLARACIÓN DE INTEGRIDAD**, EN HOJA MEMBRETADA DEL LICITANTE Y FIRMADA POR SU APODERADO O REPRESENTANTE LEGAL, DECLARANDO BAJO PROTESTA DE DECIR VERDAD QUE POR **SI MISMO O A TRAVÉS DE INTERPÓSITA PERSONA, SE ABSTENDRÁN DE ADOPTAR CONDUCTAS, PARA QUE LOS SERVIDORES PÚBLICOS DEL CIATEQ, INDUZCAN O ALTEREN LAS EVALUACIONES DE LAS PROPOSICIONES, EL RESULTADO DEL PROCEDIMIENTO U OTROS ASPECTOS QUE OTORGUEN CONDICIONES MÁS VENTAJOSAS CON RELACIÓN A LOS DEMÁS PARTICIPANTES.** (ARTÍCULO 29 FRACCIÓN IX DE LA LEY). **“ANEXO C”**.
- 6.A.1-5) MANIFIESTO EN HOJA MEMBRETADA DEL LICITANTE Y FIRMADA POR SU APODERADO O REPRESENTANTE LEGAL, DECLARANDO BAJO PROTESTA DE DECIR VERDAD QUE EL LICITANTE ES DE NACIONALIDAD MEXICANA. (ARTÍCULO 35 DEL REGLAMENTO) **“ANEXO K”**
- 6.A.1-6) ESCRITO EN HOJA MEMBRETADA DEL LICITANTE Y FIRMADA POR SU APODERADO O REPRESENTANTE LEGAL, DECLARANDO BAJO PROTESTA DE DECIR VERDAD QUE EN CASO DE RESULTAR GANADOR **NO SUBCONTRATARÁ NI CEDERÁ TOTAL O PARCIALMENTE EL SERVICIO** OBJETO DE LA PRESENTE LICI INVITACIÓN A CUANDO MENOS TRES PERSONAS, ASÍ COMO LAS OBLIGACIONES QUE EMANEN DE LA MISMA, EXCEPTO LOS DERECHOS DE COBRO, LOS CUALES SERÁN CEDIDOS EN SU CASO, EN LA FORMA Y TERMINOS ESTABLECIDOS EN LA PRESENTE INVITACIÓN A CUANDO MENOS TRES PERSONAS. **“ANEXO D”**.
- 6.A.1-7) PRESENTAR ESCRITO EN HOJA MEMBRETADA DEL LICITANTE Y FIRMADA POR SU APODERADO O REPRESENTANTE LEGAL, DECLARANDO BAJO PROTESTA DE DECIR VERDAD, **CONOCER Y ACEPTAR ÍNTEGRAMENTE EL CONTENIDO DE LA PRESENTE INVITACIÓN A CUANDO MENOS TRES PERSONAS**, ASÍ COMO TODAS LAS CONDICIONES Y REQUISITOS PARA LA PRESTACIÓN DE LOS SERVICIOS. LOS CUALES SE ENCUENTRAN ESPECIFICADOS, EN EL **“ANEXO UNO”**, EN EL ACTA DE JUNTA DE ACLARACIÓN DE DUDAS DE LA MISMA Y QUE SU DESCONOCIMIENTO EN NINGÚN CASO SERVIRÁ POSTERIORMENTE PARA ADUCIR JUSTIFICACIÓN POR INCUMPLIMIENTO DEL CONTRATO O PARA SOLICITAR BONIFICACIÓN A LOS PRECIOS CONSIGNADOS EN SUS PROPUESTAS TÉCNICA Y ECONÓMICA. **“ANEXO E”**.



CIATEQ, A. C., CENTRO DE TECNOLOGÍA AVANZADA

INVITACIÓN A CUANDO MENOS TRES PERSONAS NACIONAL MIXTA
No. IA-03890Y999-E85-2018 SERVICIOS DE INGENIERÍA ESPECIALIZADA.



- 6.A.1-8) PRESENTAR ESCRITO EN HOJA MEMBRETADA DEL LICITANTE Y FIRMADA POR SU APODERADO O REPRESENTANTE LEGAL, DECLARANDO BAJO PROTESTA DE DECIR VERDAD, CONTAR CON LA SUFICIENTE CAPACIDAD TÉCNICA, ADMINISTRATIVA, FINANCIERA Y LEGAL, ASÍ COMO TENER LA EXPERIENCIA SUFICIENTE, PARA CUMPLIR CON EL SERVICIO LICITADOS EN TIEMPO Y FORMA. **“ANEXO F”**.
- 6.A.1-9) PRESENTAR ESCRITO BAJO PROTESTA DE DECIR VERDAD, FIRMADO POR EL REPRESENTANTE LEGAL DE LA EMPRESA EN EL QUE MANIFIESTE **QUE LOS SERVICIOS OFERTADOS CUMPLEN CON LAS NORMAS OFICIALES MEXICANAS** O A FALTA DE ESTAS LAS NORMAS INTERNACIONALES O LAS NORMAS DE REFERENCIA APLICABLES DE CONFORMIDAD CON EL ARTICULO 13 DEL REGLAMENTO **“ANEXO G”**.
- 6.A.1-10) PRESENTAR CURRÍCULO DEL LICITANTE EN HOJA MEMBRETADA Y FIRMADO POR SU APODERADO O REPRESENTANTE LEGAL, DONDE SE MUESTRE TENER EXPERIENCIA EN LA PRESTACIÓN DE LOS SERVICIOS. EL CURRÍCULO DEBERÁ PRESENTAR MINIMO 1) OBJETO SOCIAL, 2) EXPERIENCIA PROFESIONAL, 3) SERVICIOS QUE OFRECE, 4) ORGANIGRAMA, 5) UBICACIÓN, 6) LISTA DE CLIENTES MENCIONANDO (NOMBRE DE LA EMPRESA, TELEFONO, DIRECCIÓN, AÑOS DE CLIENTE, Y PERSONA RESPONSABLE DE LA CONTRATACIÓN).
- 6.A.1-11) PRESENTAR ESCRITO EN HOJA MEMBRETADA DEL LICITANTE Y FIRMADA POR SU APODERADO O REPRESENTANTE LEGAL, EN EL QUE SEÑALE DOMICILIO PARA OÍR Y RECIBIR TODA CLASE DE NOTIFICACIONES, EL DOMICILIO SEÑALADO EN LA PROPOSICIÓN DEL LICITANTE SERÁ EL LUGAR DONDE ÉSTE RECIBIRÁ TODA CLASE DE NOTIFICACIONES QUE RESULTEN DE LOS CONTRATOS Y CONVENIOS QUE CELEBRE CON CIATEQ DE CONFORMIDAD CON LA LEY Y EL REGLAMENTO. MIENTRAS NO SE SEÑALE UN DOMICILIO DISTINTO EN LA FORMA ESTABLECIDA POR CIATEQ, EL MANIFESTADO SE TENDRÁ COMO DOMICILIO CONVENCIONAL PARA PRACTICAR TODA CLASE DE NOTIFICACIONES.
- 6.A.1-12) PRESENTAR ESCRITO DEBIDAMENTE FIRMADO POR EL LICITANTE, EN EL QUE SE CONTENGA LA NOTA INFORMATIVA PARA PARTICIPANTES DE PAÍSES MIEMBROS DE LA ORGANIZACIÓN PARA LA COOPERACIÓN Y EL DESARROLLO ECONOMICO (O.C.D.E) DE ACUERDO A LO SEÑALADO EN EL **“ANEXO J”**.
- 6.A.1-13) ESCRITO DE INTEGRACION NACIONAL **“ANEXO K”**. (NO APLICA)
- 6.A.1-14) FORMATO AL QUE DEBERÁN AJUSTARSE LAS PÓLIZAS DE FIANZA POR LAS QUE SE GARANTICE EL CUMPLIMIENTO DE LAS OBLIGACIONES DERIVADAS DEL CONTRATO. **“ANEXO L”**.

6.A.2- DOCUMENTOS DE LA PROPUESTA TÉCNICA.

- 6.A.2-1) PRESENTAR EN PAPEL MEMBRETADO DEL LICITANTE Y FIRMADA POR SU APODERADO O REPRESENTANTE LEGAL EN TODAS SUS HOJAS, DESCRIPCIÓN AMPLIA Y DETALLADA DE LOS SERVICIOS QUE SE OFERTAN EN LA PROPUESTA TÉCNICA, CUMPLIENDO ESTRICTAMENTE CON TODAS LAS CONDICIONES SEÑALADAS EN **LAS ESPECIFICACIONES TÉCNICAS ESTABLECIDAS EN EL “ANEXO UNO”** DE ESTA INVITACIÓN A CUANDO MENOS TRES PERSONAS, Y DE LAS ACLARACIONES QUE SE DERIVEN DE LA JUNTA DE ACLARACIONES AL CONTENIDO DE ESTA INVITACIÓN A CUANDO MENOS TRES PERSONAS.

- 6.A.2-2) PARA TODAS LAS PARTIDAS O LOS CONCEPTOS ES REQUISITO ENTREGAR ORIGINAL O COPIA DEL CATÁLOGO DEBIDAMENTE REFERENCIADO EN DONDE SE SEÑALEN LAS ESPECIFICACIONES SOLICITADAS DEL “**ANEXO UNO**” DE ESTAS BASES; EN CASO DE PRESENTAR CATÁLOGOS EN DISCO COMPACTO DEBERÁ SER ORIGINAL Y ACOMPAÑADO DE UNA CARTA BAJO PROTESTA DE DECIR VERDAD DE QUE ES ORIGINAL, PARA LOS QUE PRESENTEN INFORMACIÓN IMPRESA DE INTERNET, DEBERÁ INDICAR LA DIRECCIÓN DEL SITIO WEB DEL FABRICANTE IMPRESA EN DICHO DOCUMENTO Y EN DONDE SE DESCRIBAN LAS CARACTERÍSTICAS TÉCNICAS COMPLETAS DE LOS SERVICIOS, NO SE ACEPTARÁN COPIAS SIMPLÉS O FOTOCOPIAS A COLOR DE LOS DOCUMENTOS SOLICITADOS QUE A JUICIO DEL CIATEQ EVIDENCIEN ALTERACIÓN ALGUNA.
- 6.A.2-3) **RELACIÓN DE MUESTRAS.** (PARA EL PRESENTE PROCESO DE CONTRATACIÓN ESTE DOCUMENTO NO APLICA).

6.A.3.- DOCUMENTOS DE LA PROPUESTA ECONÓMICA.

- 6.A.3-1) PRESENTAR EN PAPEL MEMBRETADO DEL LICITANTE Y FIRMADO POR SU APODERADO O REPRESENTANTE LEGAL, **LA PROPUESTA ECONÓMICA, CONFORME AL FORMATO ESTABLECIDO EN EL “ANEXO DOS”**, LA CUAL DEBERÁ SEÑALAR LA PARTIDA A PARTICIPAR (COTIZAR), CANTIDAD, DESCRIPCIÓN CORTA DE LOS SERVICIOS, EL PRECIO UNITARIO HASTA CENTÉSIMOS, ASÍ COMO EL TOTAL COTIZADO, SUB-TOTAL Y GRAN TOTAL EN MONEDA NACIONAL, CON NÚMERO Y LETRA, DESGLOSANDO EL DESCUENTO ESPECIAL QUE ESTÉN DISPUESTOS A OTORGAR AL CIATEQ Y EL IMPUESTO AL VALOR AGREGADO SEGÚN CORRESPONDA LA REGIÓN, DE ACUERDO A LOS CONCEPTOS QUE OFERTÓ EN SU PROPUESTA TÉCNICA. **ANEXO DOS.**
- 6.A.3-2) PRESENTAR ESCRITO EN HOJA MEMBRETADA DEL LICITANTE Y FIRMADA POR SU APODERADO O REPRESENTANTE LEGAL, LA FORMA DE PAGO DEL SERVICIO, CONFORME A LO OFERTADO EN LA PROPUESTA ECONÓMICA. **ANEXO DOS-A.**
- 6.A.3-3) PRESENTAR ESCRITO EN HOJA MEMBRETADA DEL LICITANTE Y FIRMADA POR SU APODERADO O REPRESENTANTE LEGAL, DONDE MANIFIESTA BAJO PROTESTA DE DECIR VERDAD QUE SE ENCUENTRA EN CUMPLIMIENTO DE SUS OBLIGACIONES FISCALES, ASÍ COMO QUE CONOCER EL CONTENIDO Y ACEPTACIÓN DEL ARTÍCULO 32-D DEL CÓDIGO FISCAL DE LA FEDERACIÓN, CONFORME A LO QUE SE ESTIPULA EN EL PUNTO **3.K.** DE LA PRESENTE INVITACIÓN A CUANDO MENOS TRES PERSONAS. **“ANEXO DOS-B”.**
- 6.A.3-4) PRESENTAR ESCRITO EN HOJA MEMBRETADA DEL LICITANTE Y FIRMADA POR SU APODERADO O REPRESENTANTE LEGAL EN EL QUE SE INDIQUE QUE LOS **PRECIOS PRESENTADOS EN SU PROPUESTA SERÁN FIJOS Y FIRMES** CON UNA VIGENCIA AL **30 DE SEPTIEMBRE DE 2018** O HASTA LA TERMINACIÓN DEL SERVICIO, ASÍ COMO LA GARANTÍA DE LOS SERVICIOS OFERTADOS. **“ANEXO DOS-C”.**

6.B.- DOCUMENTOS QUE PODRÁN PRESENTARSE EN CASO DE CONTAR CON ELLOS, QUE NO AFECTAN LA SOLVENCIA DE LA PROPUESTAS, DEBIÉNDOSE INTEGRAR A LA DOCUMENTACIÓN LEGAL-ADMINISTRATIVA.

- 6.B-1) EN CASO DE QUE EL LICITANTE PARTICIPANTE SE ENCUENTRE DENTRO DE LA ESTRATIFICACIÓN DE MICRO, PEQUEÑA Y MEDIANA EMPRESA, DEBERÁ PRESENTAR EL ESCRITO QUE SE INTEGRA COMO **“ANEXO M”** DE LA PRESENTE INVITACIÓN A CUANDO MENOS



CIATEQ, A. C., CENTRO DE TECNOLOGÍA AVANZADA

INVITACIÓN A CUANDO MENOS TRES PERSONAS NACIONAL MIXTA
No. IA-03890Y999-E85-2018 SERVICIOS DE INGENIERÍA ESPECIALIZADA.



TRES PERSONAS Y EN SU CASO LA DOCUMENTACIÓN LEGAL EXPEDIDO POR AUTORIDAD COMPETENTE QUE DETERMINE SU ESTRATIFICACIÓN COMO MICRO, PEQUEÑA O MEDIANA EMPRESA, DE ACUERDO A LO SEÑALADO EN EL ARTÍCULO 34 DEL REGLAMENTO.

- 6.B-2) EN EL SUPUESTO PREVISTO EN EL SEGUNDO PÁRRAFO DEL ARTÍCULO 14 DE LA LEY, DEBERÁ PRESENTAR LA MANIFESTACIÓN DEL LICITANTE EN LA QUE SE INDIQUE BAJO PROTESTA DE DECIR VERDAD, QUE ES UNA PERSONA CON DISCAPACIDAD O QUE CUENTE CON TRABAJADORES CON DISCAPACIDAD EN UNA PROPORCIÓN DEL CINCO POR CIENTO CUANDO MENOS DE LA TOTALIDAD DE SU PLANTA DE EMPLEADOS, CUYA ANTIGÜEDAD NO DEBERÁ SER INFERIOR A SEIS MESES, MISMA QUE SE COMPROBARÁ CON EL AVISO DE ALTA AL RÉGIMEN OBLIGATORIO DEL INSTITUTO MEXICANO DEL SEGURO SOCIAL. **“ANEXO H”**
- 6.B-3) EN EL SUPUESTO PREVISTO EN EL SEGUNDO PÁRRAFO DEL ARTÍCULO 14 DE LA LEY, DEBERÁ PRESENTAR LA MANIFESTACIÓN DEL LICITANTE EN LA QUE SE INDIQUE QUE EL LICITANTE HA APLICADO POLÍTICAS Y PRÁCTICAS DE IGUALDAD DE GÉNERO, CONFORME A LA CERTIFICACIÓN EMITIDA POR LA ENTIDAD MEXICANA DE ACREDITACIÓN (EMA). **“ANEXO I”**

6.C.- RELACIÓN DE DOCUMENTOS A PRESENTARSE.

LA INFORMACIÓN ANTES TRANSCRITA (NUMERALES 6.A.1, 6.A.2, 6.A.3 Y 6.B), SE ENCUENTRA DEBIDAMENTE RELACIONADA EN EL **ANEXO TRES** DE LA PRESENTE INVITACIÓN A CUANDO MENOS TRES PERSONAS. (ARTÍCULO 39 FRACCIÓN VIII, INCISO F, Y ARTÍCULO 48 FRACCIÓN I DEL REGLAMENTO).

UNA VEZ REALIZADA LA APERTURA DE LAS PROPOSICIONES, SE PROCEDERÁ AL REGISTRO DEL **FORMATO FO-CON-09 (LISTA DE VERIFICACIÓN PARA REVISAR PROPOSICIONES) REFERIDO EN EL NUMERAL 4.2.2.1.12 DEL MANUAL ADMINISTRATIVO DE APLICACIÓN GENERAL EN MATERIA DE ADQUISICIONES, ARRENDAMIENTOS Y SERVICIOS DEL SECTOR PÚBLICO**, PUBLICADO EN EL DOF EL 09 DE AGOSTO DE 2010 Y MODIFICADO MEDIANTE ACUERDOS PUBLICADOS EN EL DOF LOS DÍAS 27 DE JUNIO DE 2011, 21 DE NOVIEMBRE DE 2012, 19 DE SEPTIEMBRE DE 2014 Y 03 DE FEBRERO DE 2016, MISMO QUE SERVIRÁ A LOS LICITANTES COMO ACUSE DE RECIBO DE SU DOCUMENTACIÓN.

7.- RESCISIÓN ADMINISTRATIVA DEL CONTRATO.

CIATEQ PODRÁ LLEVAR A CABO EN CUALQUIER MOMENTO EL PROCESO DE RESCISIÓN ADMINISTRATIVA DEL CONTRATO Y SIN NECESIDAD DE DECLARACIÓN JUDICIAL EN CONTRA DEL PROVEEDOR, CUANDO SE PRESENTE ALGUNA DE LAS SIGUIENTES CAUSAS, Y CONFORME AL PROCEDIMIENTO REGULADO EN EL ARTÍCULO 54 DE LA LEY Y DEMÁS DISPOSICIONES APLICABLES.

- 1) SI EL PROVEEDOR, POR CAUSAS IMPUTABLES A ÉL, NO REALIZA LOS SERVICIOS OBJETO DEL CONTRATO EN EL PLAZO ESTABLECIDO;
- 2) SI EL PROVEEDOR INTERRUMPE INJUSTIFICADAMENTE LA PRESTACION DE LOS SERVICIOS.
- 3) SI EL PROVEEDOR SUBCONTRATA PARTE DE SUS OBLIGACIONES OBJETO DEL CONTRATO, SIN CONTAR CON LA AUTORIZACIÓN POR ESCRITO DE CIATEQ;



CIATEQ, A. C., CENTRO DE TECNOLOGÍA AVANZADA

INVITACIÓN A CUANDO MENOS TRES PERSONAS NACIONAL MIXTA
No. IA-03890Y999-E85-2018 SERVICIOS DE INGENIERÍA ESPECIALIZADA.



- 4) SI EL PROVEEDOR CEDE LOS DERECHOS DE COBRO DERIVADOS DEL CONTRATO, VIOLANDO LO ESTABLECIDO EN EL SUBNUMERAL 6.A.1-6) DE LA PRESENTE INVITACIÓN;
- 5) SI EL PROVEEDOR CAMBIA SU NACIONALIDAD POR OTRA, EN EL CASO DE QUE HAYA SIDO ESTABLECIDO COMO REQUISITO PARA LA CONTRATACIÓN TENER UNA DETERMINADA NACIONALIDAD;
- 6) SI EL PROVEEDOR NO ENTREGA LA(S) GARANTÍA(S) SOLICITADAS EN EL CONTRATO, A MENOS QUE SE HAYA EXCEPTUADO AL PROVEEDOR DE SU PRESENTACIÓN.
- 7) CUANDO SE AGOTE EL MONTO LÍMITE DE APLICACIÓN DE PENAS CONVENCIONALES.
- 8) SI EL PROVEEDOR ANTES DEL VENCIMIENTO DEL PLAZO PARA LA ENTREGA DE LOS SERVICIOS, MANIFIESTA POR ESCRITO SU IMPOSIBILIDAD PARA CONTINUAR PRESTANDO LOS MISMOS.
- 9) UNA VEZ AGOTADO EL MONTO LIMITE DE APLICACIÓN DE DEDUCCIONES, CUANDO APLIQUE.
- 10) SI EL PROVEEDOR SE NIEGA A REPONER LOS SERVICIOS QUE CIATEQ HUBIERE CONSIDERADO COMO RECHAZADOS O DISCREPANTES.
- 11) SI LOS SERVICIOS NO CUMPLEN CON LAS ESPECIFICACIONES Y CALIDADES PACTADAS EN EL CONTRATO.
- 12) SI EL PROVEEDOR SUSPENDE INJUSTIFICADAMENTE EL SERVICIO O SI INCUMPLE CON LOS PROGRAMAS DE EJECUCIÓN QUE SE HUBIEREN PACTADO EN EL CONTRATO.
- 13) SI EL PROVEEDOR ES DECLARADO EN CONCURSO MERCANTIL O DE ACREEDORES O EN CUALQUIER SITUACIÓN ANÁLOGA QUE AFECTE SU PATRIMONIO.
- 14) SI EL PROVEEDOR NO PERMITE A CIATEQ O A QUIEN ÉSTE DESIGNE POR ESCRITO, LAS FACILIDADES O DATOS NECESARIOS PARA LA SUPERVISIÓN O INSPECCIÓN DE LOS SERVICIOS.
- 15) SI EL PROVEEDOR SIENDO EXTRANJERO, INVOCA LA PROTECCIÓN DE SU GOBIERNO EN RELACIÓN CON EL CONTRATO, Y
- 16) EN GENERAL, POR EL INCUMPLIMIENTO DE CUALQUIERA DE LAS OBLIGACIONES DERIVADAS DEL CONTRATO, LAS LEYES, TRATADOS Y DEMÁS DISPOSICIONES APLICABLES.

SI PREVIAMENTE A LA DETERMINACIÓN DE DAR POR RESCINDIDO EL CONTRATO, SE INICIARA EL SERVICIO, EL PROCEDIMIENTO INICIADO QUEDARÁ SIN EFECTO, PREVIA ACEPTACIÓN Y VERIFICACIÓN DE CIATEQ DE QUE CONTINÚA VIGENTE LA NECESIDAD DEL MISMO, APLICANDO, EN SU CASO, LAS PENAS CONVENCIONALES CORRESPONDIENTES.

CIATEQ PODRÁ DETERMINAR NO DAR POR RESCINDIDO EL CONTRATO, CUANDO DURANTE EL PROCEDIMIENTO ADVIERTA QUE LA RESCISIÓN DEL MISMO PUDIERA OCASIONAR ALGÚN DAÑO O AFECTACIÓN A LAS FUNCIONES QUE TIENE ENCOMENDADAS. EN ESTE SUPUESTO, DEBERÁ ELABORAR



CIATEQ, A. C., CENTRO DE TECNOLOGÍA AVANZADA

INVITACIÓN A CUANDO MENOS TRES PERSONAS NACIONAL MIXTA
No. IA-03890Y999-E85-2018 SERVICIOS DE INGENIERÍA ESPECIALIZADA.



UN DICTAMEN EN EL CUAL JUSTIFIQUE QUE LOS IMPACTOS ECONÓMICOS O DE OPERACIÓN QUE SE OCASIONARÍAN CON LA RESCISIÓN DEL CONTRATO RESULTARÍAN MÁS INCONVENIENTES.

EN CASO DE QUE NO SE DÉ POR RESCINDIDO EL CONTRATO, CIATEQ ESTABLECERÁ CON EL PROVEEDOR OTRO PLAZO, QUE LE PERMITA SUBSANAR EL INCUMPLIMIENTO QUE HUBIERE MOTIVADO EL INICIO DEL PROCEDIMIENTO. EL CONVENIO MODIFICATORIO QUE AL EFECTO SE CELEBRE DEBERÁ ATENDER A LAS CONDICIONES PREVISTAS POR LOS DOS ÚLTIMOS PÁRRAFOS DEL ARTÍCULO 52 DE LA LEY.

EN CASO DE QUE CIATEQ HUBIESE OPTADO POR REALIZAR DEDUCCIONES AL PAGO DEL SERVICIO, POR INCUMPLIMIENTO PARCIAL O DEFICIENTE, SE INICIARÁ EL PROCEDIMIENTO DE RESCISIÓN ADMINISTRATIVA CUANDO SE HAYA AGOTADO EL LÍMITE DEL INCUMPLIMIENTO ESTABLECIDO EN EL CONTRATO.

CUANDO EL PROCEDIMIENTO DE RESCISIÓN ADMINISTRATIVA DEL CONTRATO, SE DEBA AL RETRASO EN LA PRESTACIÓN DEL SERVICIO, Y DICHO PROCEDIMIENTO DE RESCISIÓN SE UBIQUE EN UN EJERCICIO FISCAL DIFERENTE A AQUÉL EN QUE HUBIERE SIDO ADJUDICADO EL CONTRATO, CIATEQ PODRÁ RECIBIR LOS SERVICIOS, PREVIA VERIFICACIÓN DE QUE CONTINÚA VIGENTE LA NECESIDAD DEL MISMO Y CUENTE CON PARTIDA Y DISPONIBILIDAD PRESUPUESTARIA DEL EJERCICIO FISCAL VIGENTE, DEBIENDO MODIFICARSE LA VIGENCIA DEL CONTRATO CON LOS PRECIOS ORIGINALMENTE PACTADOS. CUALQUIER PACTO EN CONTRARIO SE CONSIDERARÁ NULO.

EN CASO DE QUE EL PROVEEDOR DECIDA DEMANDAR LA RESCISIÓN DEL CONTRATO POR CAUSAS JUSTIFICABLES E IMPUTABLES A CIATEQ, DEBERÁ ACUDIR A LOS TRIBUNALES COMPETENTES Y OBTENER LA RESOLUCIÓN O SENTENCIA CORRESPONDIENTE.

8.- INCONFORMIDADES CONTRA LOS ACTOS DE LA INVITACIÓN A CUANDO MENOS TRES PERSONAS.

8.1.- INCONFORMIDADES.

DE CONFORMIDAD CON LO DISPUESTO EN EL ARTÍCULO 66 DE LA LEY, LOS LICITANTES PODRÁN INTERPONER INCONFORMIDAD EN LAS OFICINAS DE LA SECRETARÍA DE LA FUNCIÓN PÚBLICA, POR ACTOS DEL PROCEDIMIENTO DE CONTRATACIÓN QUE CONTRAVENGAN LAS DISPOSICIONES QUE RIGEN LAS MATERIAS OBJETO DEL MENCIONADO ORDENAMIENTO, PRESENTÁNDOLA DIRECTAMENTE EN AVENIDA INSURGENTES SUR, NÚMERO 1735, COLONIA GUADALUPE INN, CÓDIGO POSTAL 01020, DELEGACIÓN ÁLVARO OBREGÓN, EN LA CIUDAD DE MÉXICO, DISTRITO FEDERAL, O BIEN, EN LA PÁGINA DE INTERNET: www.compranet.gob.mx

8.2.- CONTROVERSIAS.

LAS CONTROVERSIAS QUE SE SUSCITEN CON MOTIVO DE ESTA INVITACIÓN A CUANDO MENOS TRES PERSONAS O DE LOS CONTRATOS QUE SE DERIVEN SE RESOLVERÁN CON APEGO A LO PREVISTO EN LA LEY, EL REGLAMENTO Y A LAS DEMÁS DISPOSICIONES DE CARÁCTER FEDERAL.

8.3- SANCIONES.



CIATEQ, A. C., CENTRO DE TECNOLOGÍA AVANZADA

INVITACIÓN A CUANDO MENOS TRES PERSONAS NACIONAL MIXTA
No. IA-03890Y999-E85-2018 SERVICIOS DE INGENIERÍA ESPECIALIZADA.



SE HARÁN DEL CONOCIMIENTO DE LA SECRETARÍA DE LA FUNCIÓN PÚBLICA, LAS INFRACCIONES A LAS DISPOSICIONES DE LA LEY Y EL REGLAMENTO, EN QUE INCURRAN LOS LICITANTES PARTICIPANTES Y PROVEEDORES, A FIN DE QUE SE SANCIONEN DE CONFORMIDAD CON LO ESTABLECIDO POR LOS ARTÍCULOS 59 Y 60 DE LA LEY.

8.4.- PROCEDIMIENTO DE CONCILIACIÓN ADMINISTRATIVA.

EN CUALQUIER MOMENTO EL PROVEEDOR O CIATEQ PODRÁN PRESENTAR ANTE LA SECRETARÍA DE LA FUNCIÓN PÚBLICA, SOLICITUD DE CONCILIACIÓN POR DESAVENIENCIAS DERIVADAS DEL CUMPLIMIENTO DEL CONTRATO QUE AL EFECTO SE CELEBRE. DICHA CONCILIACIÓN SE LLEVARÁ A CABO EN LOS TÉRMINOS DEL CAPÍTULO SEGUNDO DEL TÍTULO SEXTO DE LA LEY.

PARA TAL EFECTO, EL ESCRITO DE SOLICITUD DE CONCILIACIÓN DEBERÁ CONTENER LOS ELEMENTOS PREVISTOS EN LA LEY FEDERAL DE PROCEDIMIENTO ADMINISTRATIVO, SIENDO COMO MÍNIMO LOS SIGUIENTES: NOMBRE DEL O LOS PROMOVENTES; DENOMINACIÓN O RAZÓN SOCIAL DE QUIÉN O QUIÉNES PROMUEVAN, EN SU CASO DE SU REPRESENTANTE LEGAL; DOMICILIO PARA RECIBIR NOTIFICACIONES, ASÍ COMO NOMBRE DE LA PERSONA O PERSONAS AUTORIZADAS PARA RECIBIRLAS; LA PETICIÓN QUE SE FORMULA; LOS HECHOS O RAZONES QUE DAN MOTIVO A LA PETICIÓN; EL ESCRITO DEBE IR DIRIGIDO A LA SECRETARÍA DE LA FUNCIÓN PÚBLICA Y EL LUGAR Y FECHA DE SU EMISIÓN; DEBERÁ ESTAR FIRMADO POR EL INTERESADO O SU REPRESENTANTE LEGAL; EL PROMOVENTE DEBERÁ ADJUNTAR A SU ESCRITO LOS DOCUMENTOS QUE ACREDITEN SU PERSONALIDAD.

9.- DECLARACIÓN DESIERTA, CANCELACIÓN Y SUSPENSIÓN DE LA DE INVITACIÓN A CUANDO MENOS TRES PERSONAS.

EL CIATEQ PROCEDERÁ A DECLARAR DESIERTA LA INVITACIÓN A CUANDO MENOS TRES PERSONAS, CUANDO NO SE PRESENTEN PROPOSICIONES EN EL ACTO DE PRESENTACIÓN Y APERTURA O CUANDO LA TOTALIDAD DE LAS PRESENTADAS NO CUBRAN LOS REQUISITOS SOLICITADOS EN LA INVITACIÓN A CUANDO MENOS TRES PERSONAS, O LOS PRECIOS DE TODAS LAS PARTIDAS O LOS CONCEPTOS NO SEAN ACEPTABLES O CONVENIENTES SI ASÍ LO CONSIDERA EL CIATEQ EN ESTE ÚLTIMO CASO, CONFORME A LO PREVISTO EN EL ARTÍCULO 36 BIS FRACCIÓN II Y 38 DE LA LEY.

CUANDO SE DECLARE DESIERTA LA INVITACIÓN A CUANDO MENOS TRES PERSONAS Y PERSISTA LA NECESIDAD DE CONTRATAR CON EL CARÁCTER Y REQUISITOS SOLICITADOS EN LA PRIMERA INVITACIÓN A CUANDO MENOS TRES PERSONAS, EL CIATEQ PODRÁ LLEVAR A CABO LA ADJUDICACIÓN DIRECTA DE CONFORMIDAD CON LO PREVISTO EN EL ARTÍCULO 42 PENÚLTIMO PÁRRAFO DE LA LEY.

EL CIATEQ PODRÁ CANCELAR UNA INVITACIÓN A CUANDO MENOS TRES PERSONAS, PARTIDAS O CONCEPTOS, CUANDO SE PRESENTE CASO FORTUITO O FUERZA MAYOR; EXISTAN CIRCUNSTANCIAS JUSTIFICADAS QUE EXTINGAN LA NECESIDAD PARA LA PRESTACIÓN DEL SERVICIO, O QUE DE CONTINUARSE CON EL PROCEDIMIENTO SE PUDIERA OCASIONAR UN DAÑO O PERJUICIO AL CIATEQ. LA DETERMINACIÓN DE DAR POR CANCELADA LA INVITACIÓN A CUANDO MENOS TRES PERSONAS, PARTIDAS O CONCEPTOS, DEBERÁ PRECISAR EL ACONTECIMIENTO QUE MOTIVA LA DECISIÓN, LA CUAL SE HARÁ DEL CONOCIMIENTO DE LOS LICITANTES, Y NO SERÁ PROCEDENTE CONTRA ELLA RECURSO ALGUNO, SIN EMBARGO PODRÁN INTERPONER LA INCONFORMIDAD EN TÉRMINOS DEL TÍTULO SEXTO, CAPÍTULO PRIMERO DE LA LEY.



CIATEQ, A. C., CENTRO DE TECNOLOGÍA AVANZADA

INVITACIÓN A CUANDO MENOS TRES PERSONAS NACIONAL MIXTA
No. IA-03890Y999-E85-2018 SERVICIOS DE INGENIERÍA ESPECIALIZADA.



SE DECRETARÁ LA SUSPENSIÓN DE LOS ACTOS DEL PROCEDIMIENTO DE CONTRATACIÓN Y LOS QUE DE ESTE SE DERIVEN, SIEMPRE QUE LO SOLICITE EL INCONFORME EN SU ESCRITO INICIAL, Y SE ADVIERTA QUE EXISTAN O PUDIERAN EXISTIR ACTOS CONTRARIOS A LAS DISPOSICIONES DE ESTA LEY O A LAS QUE DE ELLA SE DERIVEN Y, ADEMÁS, NO SE SIGA PERJUICIO AL INTERÉS SOCIAL NI SE CONTRAVENGAN DISPOSICIONES DE ORDEN PÚBLICO. ARTÍCULO 70 DE LA LEY.



ANEXO UNO
ESPECIFICACIONES TÉCNICAS PARA LOS SERVICIOS DE INGENIERÍA ESPECIALIZADA.

PARTIDA 1

**SERVICIOS DE INGENIERÍA PARA DISEÑO DE UN SISTEMA DE MEDICIÓN DE
AUTOGENERACIÓN Y CONSUMO DE ENERGÍA ELÉCTRICA**

1. Objetivo.

La plataforma mostrará en una interfaz las mediciones de los diferentes parámetros eléctricos en los procesos de autogeneración por medio de paneles fotovoltaicos y medición de consumo de energía eléctrica, la cual deberá recibir información directa desde los puntos de acometida, generación, almacenamiento y consumo de energía eléctrica.



El manejo eficiente de la energía eléctrica es uno de los aspectos que cobran una gran importancia para la gestión de la energía. El conocer de manera precisa la generación y el consumo de energía eléctrica permite tener:

- La disponibilidad de energía y gestionar su uso.
- Mejorar la confiabilidad de la red.
- Conocer los parámetros de calidad de la energía.
- Verificar el cumplimiento de normas de calidad y gestión de energía.
- Analizar y conocer el origen de los problemas de calidad de energía.

Por lo cual es necesario contar con un “Sistema de Medición de autogeneración y consumo de energía Eléctrica” el cual permita:

- Realizar mediciones de la cantidad de energía recibida por la CFE y la autogenerada.
- Realizar estudios de eficiencia de almacenamiento de energía eléctrica.
- Realizar mediciones de los consumos de energía de eléctrica.
- Estimar el costo de los consumos de energía eléctrica.
- Aplicar políticas de control de demanda.
- Monitorear alarmas para la gestión de demandas.
- Información histórica de la autogeneración y consumo de energía eléctrica.

2. Funcionalidad esperada

Componentes del Sistema:

No.	Componente	Especificación/Descripción
1	Pantalla de Inicio	<p>En esta pantalla se desplegará un gráfico con el diagrama unifilar perteneciente a una Sucursal/contrato y se mostrarán los equipos de medición dados de alta como parte de dicho contrato; donde se tendrán las siguientes funcionalidades:</p> <ul style="list-style-type: none">• Icono que identifique el estatus de conexión (conectado/desconectado).• Icono con principales alarmas (falta de comunicación con el equipo de medición, demanda máxima en punta, funcionamiento fuera de horario, existencia de

	<p>otra alerta).</p> <ul style="list-style-type: none"> • Detalle en tiempo real de todos los parámetros eléctricos medidos. • Detalle de las alertas generadas (fecha y hora) • Conexión/ desconexión de cargas para el control de la demanda • Consumo acumulado a la fecha de consulta • Información de cada uno de los dispositivos de medición y la configuración de los umbrales de alerta. • Iconos de enlace a los otros módulos. <p>Contará con una gráfica resumen que represente el número de incidencias por cada tipo de alerta para un contrato; la facturación por hora del medidor de referencia en cada uno de los horarios (base, intermedio, punta); gráfica de la variables de consumo específico (consumo de energía kWh, producción e índice de consumo específico por hora del contrato).</p>
<p>2 Módulo de Seguridad</p>	<p>Módulo de gestión de seguridad para la plataforma, el cual permita realizar el control de acceso a la funcionalidad del mismo.</p> <p>Permita la parametrización del sistema donde se pueda integrar tarifas de cobro y los contratos aplicados a las sucursales de la empresa.</p> <p>Funcionalidades:</p> <ul style="list-style-type: none"> ▪ Gestión de roles. ▪ Gestión de usuarios Web. ▪ Gestión de usuarios para cuentas en dispositivos de medición. ▪ Gestión de sucursales. ▪ Gestión de contratos CFE. ▪ Gestión de los dispositivos de medición pertenecientes al contrato. ▪ Gestión de diagramas. ▪ Gestión de tarifas de cobro.
<p>3 Herramienta de consulta de variables de medición de autogeneración, almacenamienmto y consumo eléctrico</p>	<p>Funcionalidad que permita mostrar y consultar los valores recolectados a través del tiempo, que permita graficar el comportamiento de los distintos parámetros eléctricos seleccionados en un periodo de tiempo definido por el usuario. Con capacidad de hacer zoom en los datos mostrados y capacidad de exportación del gráfico en formato pdf y los datos en formato csv.</p>

4	Parámetros eléctricos	<p>Funcionalidad para verificar en tiempo real los valores recolectados a través del tiempo:</p> <ul style="list-style-type: none"> ▪ Medición de autogeneración: Potencia y energía total generada. ▪ Medición de consumo de potencia: Muestra tres gráficas la primera con los valores obtenidos de potencia activa por cada fase y su total, la segunda con los valores obtenidos de potencia reactiva por cada fase y su total, y la tercera la potencia aparente por cada fase y su total. ▪ Medición Energía y Demanda: Muestra cuatro graficas la primera con los valores obtenidos de consumo activo, la segunda con consumo reactivo, la tercera con consumo aparente y la cuarta con la demanda. ▪ Frecuencia, Factor de potencia: Muestra dos gráficas la primera con los valores obtenidos de frecuencia y una tabla con la frecuencia mínima y máxima. La segunda gráfica muestra los obtenidos de factor de potencia y una tabla con el factor de potencia mínimo por fase. <p>En todos los casos anteriores de graficación el sistema deberá ser capaz de hacer zoom en los datos mostrados y de exportar el gráfico en formato pdf y los datos en formato csv.</p>
5	Parámetros de calidad de energía	<p>Funcionalidad para verificar en tiempo real los valores de calidad de energía recolectados a través del tiempo. Funcionalidades:</p> <ul style="list-style-type: none"> ▪ Medición de distorsión armónica en corriente por fase y corriente promedio. Máximos de corriente por fase y corriente promedio. ▪ Medición de distorsión armónica en tensión fase-neutro y promedio. SAG y SWELL por fases y entre fases. Máximos de voltaje entre fase y neutro. ▪ Desbalanceo de amplitud de fases <p>En todos los casos anteriores el sistema debe ser capaz de hacer zoom en los datos mostrados y de exportar el gráfico en formato jpg y los datos en formato csv.</p>
6	Módulo de alertas	<p>Permite visualizar las alertas generadas por los dispositivos de medición de campo y aquellas generadas por rebasar los límites máximos de consumo (control de demanda).</p>



		<p>Las alarmas deben ser almacenadas en la Base de Datos para poder consultar su histórico en un periodo de tiempo definido por el usuario.</p> <p>Deberá desplegar mediante una gráfica circular el costo por alarma debida a un máximo de consumo.</p>
7	Estimación de costo energético.	Módulo que permita desplegar mediante gráfica de barras el costo de consumo de energía de cada sucursal/contrato por hora, día y mes obtenidos utilizando para su cálculo los algoritmos proporcionados para la tarifa HM en la página WEB de la Comisión Federal de Electricidad.
8	Documentación	Se deberá proporcionar en formato editable los manuales de configuración y de usuario del sistema.

3. Capacidad del proponente.

Consiste en el número de recursos humanos que técnicamente estén aptos para prestar el servicio de instalación, consultorías, asesorías, estudios e investigaciones, así como los recursos económicos y de equipamiento que requiere el licitante para prestar los servicios en el tiempo, condiciones y niveles de calidad requeridos por la convocante, así como determinar cualquier otro aspecto indispensable para que el licitante pueda cumplir con las obligaciones.

3.1 Capacidad de los recursos humanos.

- 3.1.1 Nivel de preparación del líder de proyecto; experiencia en la implementación y desarrollo de proyectos similares.
- 3.1.2 Número de personal asignado a las funciones de gestión y administración del proyecto.
- 3.1.3 Nivel de preparación por el personal técnico certificado que participa en el desarrollo del servicio.
- 3.1.4 Nivel de preparación del personal técnico que participa dentro de la partida de implantación de sistema de control de accesos.

3.2 Capacidad de recursos económicos y equipamiento.

- 3.2.1 Se evaluará la capacidad de recursos económicos aplicando en base el capital contable.

4. Experiencia y especialidad del ofertante.

Experiencia, Se tomará en cuenta en que el ofertante ha prestado servicios de la misma naturaleza.



CIATEQ, A. C., CENTRO DE TECNOLOGÍA AVANZADA

INVITACIÓN A CUANDO MENOS TRES PERSONAS NACIONAL MIXTA
No. IA-03890Y999-E85-2018 SERVICIOS DE INGENIERÍA ESPECIALIZADA.



4.1 Propuesta de trabajo.

- 4.1.1 Metodología para la prestación del servicio.
- 4.1.2 Plan de trabajo propuesto.
- 4.1.3 Estructura de la organización para desarrollar el servicio.

4.2 Cumplimiento de contratos.

- 4.2.1 Número de contratos cumplidos con clientes previos.
- 4.2.2 Número de contratos con datos generales.

4.3 Capacidad operación.

- 4.3.1 Deberá ser desarrollado en el lenguaje C# utilizando el .Net Framework 4 o superior.
- 4.3.2 El patrón de desarrollo será MVC 5.
- 4.3.3 Utilizar Framework de JavaScript Sencha 6 para la creación de aplicaciones web multiplataforma orientados a escritorio, tabletas y teléfonos inteligentes.
- 4.3.4 Utilizar el gestor de base de datos relacional MySQL con procedimientos almacenados para la lógica de negocios.
- 4.3.5 Utilizar el protocolo de comunicaciones basado en el esquema Publish/ Subscriber, mediante el servidor HIVEMQ.
- 4.3.6 La plataforma será instalada en un servidor con licencia de Windows Server 2010 o posterior.



CIATEQ, A. C., CENTRO DE TECNOLOGÍA AVANZADA

INVITACIÓN A CUANDO MENOS TRES PERSONAS NACIONAL MIXTA
No. IA-03890Y999-E85-2018 SERVICIOS DE INGENIERÍA ESPECIALIZADA.



- 4.3.7 Operar en la plataforma de cómputo y almacenamiento que proporcione la CIATEQ, SQL Server, Windows Server 2012 o superior.
- 4.3.8 Los módulos deben haber sido creados por el mismo fabricante y estar completamente integrados de origen.
- 4.3.9 Operar en una plataforma que soporte una arquitectura desarrollada con tecnología .net y disponible a través del Web.
- 4.3.10 El sistema deberá de operar sobre la plataforma de Bases de Datos Institucional.
- 4.3.11 La solución debe de estar diseñada en una arquitectura de multicapas (3 capas).
- 4.3.12 La solución debe ser capaz de operar en diversos ambientes de sistemas operativos de servidor como son: Microsoft Windows Server 2008 o superior, Linux, Unix, etc.
- 4.3.13 Operar bajo una plataforma multi-usuarios en los que cada uno cuenta con su licencia de uso, considerando como mínimo el acceso simultáneo al Sistema Integral de 150 usuarios, en forma simultánea en-línea.
- 4.3.14 Las operaciones deberán ser validadas con reglas y políticas del CIATEQ, invalidando en el Sistema aquellas operaciones que no cumplan con dichas condiciones.
- 4.3.15 Todos los módulos deben operar sobre la misma plataforma tecnológica, mostrando una completa integración entre los módulos y la plataforma, sin embargo, dichos módulos deberán de poder operar de forma independiente sin la necesidad de contar con la totalidad del sistema.
- 4.3.16 El ciclo de vida de los datos será definido por el CIATEQ, de acuerdo a cada uno de los procesos operativos.
- 4.3.17 El sistema debe contar con un módulo de administración de usuarios donde se le pueden asignar permisos de acuerdo con las funciones que desempeñe.
- 4.3.18 Deberá incluir una bitácora interna para efectos de auditoría de sistemas y de operaciones, identificando por lo menos: usuario, operación realizada, fecha y hora de los movimientos realizados. Asimismo, deberá dar cumplimiento a la política de seguridad de la información del CIATEQ.
- 4.3.19 La actualización de la información en todos los módulos se llevará a cabo en línea y fuera de línea. No deberán existir procesos intermedios que deban activarse manualmente para actualizar la información.
- 4.3.20 Operar y estar documentado en el idioma español.
- 4.3.21 Permitir importar y exportar la información producida por los usuarios de la plataforma, como por ejemplo reportes extraídos del sistema en archivos PDF, archivos planos, hojas de Excel y XML, así como interoperar con otros sistemas y bases de datos a través de interfaces de programación de aplicación (API).
- 4.3.22 Deberá solicitar confirmación del usuario y autorización superior para el manejo de registros eliminados y la actualización de datos considerados como críticos de acuerdo a las reglas y procedimientos establecidos por el usuario, considerando que no se permiten borrados físicos de la base de datos, por lo que el sistema debe contar con la lógica necesaria para el manejo de borrados lógicos.



CIATEQ, A. C., CENTRO DE TECNOLOGÍA AVANZADA

INVITACIÓN A CUANDO MENOS TRES PERSONAS NACIONAL MIXTA
No. IA-03890Y999-E85-2018 SERVICIOS DE INGENIERÍA ESPECIALIZADA.



- 4.3.23 El Sistema deberá ofrecer facilidad de parametrización p. ej. el sistema deberá permitir a los administradores crear nuevos campos o atributos a las entidades existentes, así como relaciones entre entidades a través de interfaces fáciles de utilizar sin la necesidad de cambios al código fuente del sistema.
- 4.3.24 El sistema deberá contar con mecanismos de seguridad robustos tales como: 1. Control de acceso. 2. Acceso por perfiles y entidades (objetos de datos). 3. Auditoría de accesos.
- 4.3.25 El tiempo de aprendizaje del sistema por un usuario deberá ser menor a 4 horas.
- 4.3.26 El sistema debe contar con manuales de usuario estructurados adecuadamente.
- 4.3.27 El sistema debe proporcionar mensajes de error que sean informativos y orientados a usuario final.
- 4.3.28 El sistema debe contar con un módulo de ayuda en línea.
- 4.3.29 La aplicación web debe poseer un diseño “Responsive” a fin de garantizar la adecuada visualización en múltiples computadoras personales, dispositivos tableta y teléfonos inteligentes.
- 4.3.30 El sistema debe poseer interfaces gráficas bien formadas.
- 4.3.31 El sistema será desarrollado para navegadores compatibles con Chrome
- 4.3.32 La aplicación debe ser compatible con todas las versiones de Windows
- 4.3.33 La aplicación deberá consumir menos de 500 Mb de memoria RAM.

ATENTAMENTE:

(FIRMA DEL REPRESENTANTE)
NOMBRE DEL REPRESENTANTE LEGAL.
NOMBRE DEL LICITANTE.



CIATEQ, A. C., CENTRO DE TECNOLOGÍA AVANZADA

INVITACIÓN A CUANDO MENOS TRES PERSONAS NACIONAL MIXTA
No. IA-03890Y999-E85-2018 SERVICIOS DE INGENIERÍA ESPECIALIZADA.



PARTIDA 2

SERVICIOS DE INGENIERÍA PARA IDENTIFICAR LA FACTIBILIDAD DE ENERGÍA SOLAR EN EL PARQUE INDUSTRIAL BERNARDO QUINTANA

1.0 OBJETIVOS

1.1 OBJETIVO GENERAL.

El PROYECTO tiene como objetivo reducir el gasto en materia de energía eléctrica, mediante un estudio de factibilidad de energía solar para la integración de un sistema fotovoltaico, eficiente y con equipos de alta calidad que ofrezcan adecuados niveles de generación eléctrica.

Los sistemas fotovoltaicos interconectados a la red han revolucionado la generación de energía con fuentes renovables, ya que permiten reducir la demanda de energía, sin necesidad de invertir grandes cantidades de dinero en bancos de baterías.

Los servicios de ingeniería contemplan la posible operación en paralelo con la red de suministro eléctrico local en modalidad de Interconexión a la Red de CFE.

El proveedor, será responsable de la supervisión, gestoría, asesoría, consultoría relacionado con el Proyecto de ESTUDIO DE FACTIBILIDAD DE ENERGIA SOLAR EN EL PARQUE INDUSTRIAL BERNARDO QUINTANA, verificando que estos se apeguen a las normas nacionales e internacionales que sean aplicables para generación fotovoltaica.

1.2 OBJETIVOS ESPECÍFICOS.

- a) Analizar diferentes opciones tecnológicas de sistemas de generación eléctrica a partir de energía solar fotovoltaica.
- b) Establecer las características que deben cumplir los sistemas de generación eléctrica a partir de energía solar fotovoltaica.
- c) Analizar los nuevos ordenamientos determinados por la Reforma Energética aplicables en materia de generación eléctrica a partir de energía solar fotovoltaica, considerando el suministro eléctrico a la Línea de Transmisión.
- d) Definir los criterios de diseño de las instalaciones de generación eléctrica a partir de energía solar fotovoltaica para garantizar que las instalaciones de generación eléctrica y alcance los estándares internacionales de calidad, seguridad y confiabilidad.



CIATEQ, A. C., CENTRO DE TECNOLOGÍA AVANZADA

INVITACIÓN A CUANDO MENOS TRES PERSONAS NACIONAL MIXTA
No. IA-03890Y999-E85-2018 SERVICIOS DE INGENIERÍA ESPECIALIZADA.



- e) Analizar los ordenamientos existentes en materia de impacto ambiental derivado de la generación eléctrica a partir de Energía Solar Fotovoltaica, considerando el suministro eléctrico.
- f) Describir el marco regulatorio y los procedimientos requeridos que permitan la interconexión del sistema de generación eléctrica a partir de energía solar fotovoltaica con el sistema eléctrico nacional.

2.0 VISITA AL SITIO.

Se realizará una visita al sitio con los especialistas involucrados y el equipo necesario para que cada uno de los estudios que integran el proyecto. Dicha visita tendrá una duración de 1 a 2 días según las facilidades que se tengan para ingresar al sitio.

El resultado de todos estos estudios nos dará la Factibilidad para saber si el sitio cuenta con los recursos necesarios para la implementación de un Sistema Fotovoltaico, y que serán referencia para las bases de la ingeniería básica y de detalle para la(s) empresa(s) encargadas del desarrollo de los trabajos para la Construcción del Sistema Fotovoltaico.

3.0 CAPACIDAD DEL EQUIPO DE TRABAJO

Será necesario para el desarrollo del proyecto, contar con un grupo interdisciplinario de personal técnico altamente calificado en el campo de los sistemas de generación de energía renovable, específicamente de energía solar fotovoltaica, así como el conocimiento avanzado sobre energía renovable en las siguientes áreas:

- a) Liderazgo de Proyectos.
- b) Evaluación de reportes de impacto ambiental en el contexto de proyectos solares fotovoltaicos,
- c) Marco regulatorio en energía renovable en México,
- d) Energía renovable a través del uso de sistemas solares fotovoltaicos,
- e) Instalaciones y operaciones eléctricas, incluyendo los sistemas de control y monitoreo,
- f) Conocimiento y aplicación de la normas nacionales e internacionales en materia de energía,



CIATEQ, A. C., CENTRO DE TECNOLOGÍA AVANZADA

INVITACIÓN A CUANDO MENOS TRES PERSONAS NACIONAL MIXTA
No. IA-03890Y999-E85-2018 SERVICIOS DE INGENIERÍA ESPECIALIZADA.



- g) Experiencia con, la evaluación de posibles deslumbramientos y destellos que resulte de un proyecto solar propuesto, a través del uso de la Herramientas Computacionales.

3.1 CANAL DE COMUNICACIÓN

CIATEQ Unidad Querétaro, deberá de asignar un representante en el área técnica para que el avance de la operación se pueda informar, entregar, enviar, recomendar verbalmente o por escrito, así como cualquier asunto relacionado con el presente proyecto.

En todo momento, se mantendrá comunicación con el CIATEQ UNIDAD QUERÉTARO, respecto de toda información que sea relevante.

La comunicación será mediante correo electrónico al área correspondiente para su pronta atención. Además, también podrá ser mediante oficio, según se especifique en el presente documento.

4.0 ESTUDIOS GENERALES

A continuación, se muestra un listado de los estudios preliminares que se deben de realizar en sitio para la Ingeniería Básica:

4.1 RECOPIACIÓN DE DATOS, ENTREVISTAS Y REPORTE

Se deben programar reuniones y entrevistas con las personas involucradas en el presente proyecto, con el fin de entender perfectamente las condiciones existentes. Esto incluye una revisión de los datos disponibles con los que cuenta CIATEQ UNIDAD QUERÉTARO en las diferentes áreas.

4.1.1 ESTUDIO TOPOGRÁFICO

Será necesario realizar un estudio que determinará la topografía de la zona sobre un plano horizontal y vertical destacando las principales características del terreno.

En caso de que aplique, basados en las condiciones del sitio.



CIATEQ, A. C., CENTRO DE TECNOLOGÍA AVANZADA

INVITACIÓN A CUANDO MENOS TRES PERSONAS NACIONAL MIXTA
No. IA-03890Y999-E85-2018 SERVICIOS DE INGENIERÍA ESPECIALIZADA.



ESTUDIOS:

Estudios topográficos de altimetría.

Estudios topográficos de planimetría.

CRITERIOS IMPORTANTES:

Nivelación de la tierra.

Compactación de la tierra.

Para cubrir los puntos anteriores será requisito el proporcionar las fotografías aéreas necesarias, las cuales podrán ser generadas con un Micro Vehículo Aéreo Teledirigido (DRONE) el cual cumplirá con las siguientes características técnicas:

No. Pixeles 16

Velocidad de disparo 8 a 1/8000 segundo

Máxima Resolución de Video 4608 x 3456(4K)

Formatos de Archivo Foto JPEG, DNG RAW

Formatos de Archivo Video MP4, MOV (MPEG – 4/AVC/H.264F)

En caso de que aplique, basados en las condiciones del sitio

4.1.2 ESTUDIO DE MECANICA DE SUELOS

Se debe realizar un estudio de mecánica de suelos, este análisis que ayudará a conocer cuál es la composición real del subsuelo (arenas, arcillas, rocas)

En caso de que aplique, basados en las condiciones del sitio.

Es de suma importancia evaluar las condiciones en las que se encuentra el área o terreno antes de construir, para saber las características y técnicas que se requieren para hacer la selección de las estructuras que soportaran los paneles fotovoltaicos.



CIATEQ, A. C., CENTRO DE TECNOLOGÍA AVANZADA

INVITACIÓN A CUANDO MENOS TRES PERSONAS NACIONAL MIXTA
No. IA-03890Y999-E85-2018 SERVICIOS DE INGENIERÍA ESPECIALIZADA.



METODOLOGIA.

El método consiste en realizar perforaciones sobre la superficie del terreno para obtener muestras particulares del subsuelo. Con ello se sabe la capacidad de carga del suelo, así como las virtudes o irregularidades que pudiera beneficiar o afectar al Proyecto.

BENEFICIOS.

Disminuye totalmente el riesgo de grietas y fallas estructurales graves.

Los costos de cimentación se reducen considerablemente ya que son las de mayor inversión.

La estructura será más eficiente, liviana y económica.

4.1.3 ESTUDIO DE RADIACIÓN SOLAR

Se debe realizar un estudio de radiación solar que determinará el flujo de energía que se recibe en la zona, en ondas electromagnéticas de diferentes frecuencias:

- Luz visible
- Infrarroja
- Ultravioleta

Y, se determinará el tipo de radiación solar que puede ser:

- Radiación Directa: Es la que procede directamente del sol.
- Radiación Difusa: Es la que se recibe de la atmósfera debido a la dispersión de la radiación solar en la misma.
- Radiación Reflejada: Es la que se refleja en la superficie terrestre.

4.1.4 ESTUDIO DE TRAYECTORIA SOLAR Y SOMBRAS.

Se realizará un estudio que permitirá conocer la trayectoria del sol a lo largo del año, las horas con mayor radiación, tomando como perspectiva la zona geográfica donde se ubicará la granja solar fotovoltaica. Adicionalmente permitirá proyectar y dimensionar el sistema, de acuerdo con los resultados de incidencia.



CIATEQ, A. C., CENTRO DE TECNOLOGÍA AVANZADA

INVITACIÓN A CUANDO MENOS TRES PERSONAS NACIONAL MIXTA
No. IA-03890Y999-E85-2018 SERVICIOS DE INGENIERÍA ESPECIALIZADA.



Adicionalmente se realizará el estudio del cálculo de sombras nos permitirá conocer a detalle la incidencia de sombras en el sitio, que puedan afectar negativamente el desempeño de sistema solar fotovoltaico y así poder minimizar dichas afectaciones.

4.1.5 ANÁLISIS METEOROLÓGICO.

Es necesario elaborar un análisis meteorológico que nos brindará la siguiente información relevante:

- Temperatura ambiente promedio del sitio (mínima – máxima)
- Velocidad del Viento en sitio (mínima – máxima)
- Humedad Relativa en sitio (mínima – máxima)
- Nubosidad sobre el área
- Precipitación pluvial

4.1.6 ESTUDIOS PRELIMINARES DE INTERCONEXIÓN.

Se realizará un estudio que permitirá conocer la posible trayectoria y ubicación de los siguientes equipos que integran la instalación eléctrica:

- Trayectoria de la línea de baja tensión
- La trayectoria y posible punto de interconexión.
- Ubicación de la subestación eléctrica.
- Cuadro de conversión de energía.

Durante los estudios preliminares y de ingeniería se identifican todos los requerimientos y aprovechamiento de vialidades públicas, solicitudes a dependencias y la investigación-compra de terrenos para acuerdo a normatividad de CFE (derechos de vía).

En caso de que aplique, basados en las condiciones del sitio.



CIATEQ, A. C., CENTRO DE TECNOLOGÍA AVANZADA

INVITACIÓN A CUANDO MENOS TRES PERSONAS NACIONAL MIXTA
No. IA-03890Y999-E85-2018 SERVICIOS DE INGENIERÍA ESPECIALIZADA.



4.1.7 ESTUDIO DE IMPACTO AMBIENTAL.

Se realizarán los trabajos; técnicos, administrativos, muestreos en campo de flora y fauna, análisis de datos, redacción y elaboración del documento, con el objetivo de obtener la Autorización de cambio de uso de suelo en terrenos forestales y la Manifestación de Impacto Ambiental ante la Secretaría de Manejo de los Recursos Naturales (SEMARNAT). Además, se requiere tramitar la Carta de Factibilidad del Proyecto a nivel Estatal y Municipal.

A continuación, se describen los requerimientos que solicita la elaboración de cada estudio, estos requerimientos se representan, tal como lo establece el Artículo 121 de la Ley General de Desarrollo Forestal Sustentable y su reglamento y el 28 de la Ley General de Equilibrio Ecológico y Protección al Ambiente;

Contenido de la Manifestación de Impacto Ambiental Federal.

- I.- Datos generales del proyecto, promovente y responsable del estudio de impacto ambiental.
- II.- Descripción de la obra o actividad proyectada.
- III.- Aspectos generales del medio natural del área donde pretenda desarrollarse la obra o actividad.
- IV.- Vinculación con las normas y regulaciones.
- V.- Identificación y descripción de impactos.
- VI.- Medidas preventivas y de mitigación de los impactos ambientales.
- VII.- Conclusiones

4.1.8 EVALUACIÓN DE IDONEIDAD DEL SITIO(S).

Se realizará un análisis para identificar la(s) área(s) del terreno que son adecuadas para los sistemas de generación de energía solar fotovoltaica, teniendo las siguientes consideraciones:

- El uso de suelo.
- Las zonas y áreas de seguridad.
- Las zonas de protección.



CIATEQ, A. C., CENTRO DE TECNOLOGÍA AVANZADA

INVITACIÓN A CUANDO MENOS TRES PERSONAS NACIONAL MIXTA
No. IA-03890Y999-E85-2018 SERVICIOS DE INGENIERÍA ESPECIALIZADA.



- Las áreas libres de obstáculos para priorizar los sitios recomendados

El reporte del estudio de idoneidad incluirá las consideraciones y las recomendaciones con respecto a los trabajos civiles en el sitio, tales como la nivelación y la compactación, así como las consideraciones geotécnicas especiales, incluyendo la salinidad, corrosión del suelo o los problemas de asentamiento, para todos los sitios bajo su consideración.

ATENTAMENTE:

(FIRMA DEL REPRESENTANTE)
NOMBRE DEL REPRESENTANTE LEGAL.
NOMBRE DEL LICITANTE.

PARTIDA 3

SERVICIOS DE INGENIERÍA PARA DISEÑO DE DISPOSITIVOS REMOTOS PARA LA
MEDICIÓN DE LAS VARIABLES DE CONSUMO DE ENERGÍA ELÉCTRICA

INDICE

1. Objetivo del medidor de energía	60
1.1 Requerimientos del medidor de energía	60
2. Consideraciones Generales para el medidor de energía	60
3. Operación del Monitor de Energía Bifásico	60
3.1- Diagrama de Bloques del Sistema	60
3.2- Diagrama de Bloques funcional del Sistema	61
3.3- Diagrama eléctrico	62
3.4- Elementos principales del Monitor de energía Bifásico.	68
3.5- Partes principales en Tarjeta Electrónica del Microcontrolador.	68
3.5.1- Conexión de la línea de 120 Vac. (Conector 1)	69
3.5.3- Conector para el sensor de corriente. (Conector CT_A y CT_B en PCB)	70
3.5.4.- Conector para el puerto de programación y diagnóstico del Microcontrolador. (Conector 4)	71
4. Objetivo del software del módulo interfaz	72
4.1. Descripción del Concepto	72
4.2. Alcance	73
4.3. Requerimientos	73
4.4. Consideraciones Generales	75
5. Diagrama General del concepto de Diseño	75
6. Descripción general de la operación de la Interface	76
7. Diagrama a bloques del software de la Interface	77
8. Modos de funcionamiento de la interface	79
8.1. Modo Configuración	79
8.1.1. Conexión a la red inalámbrica MCHP_G_xxxx	80
8.1.2. Recibir y Transmitir parámetros de configuración a cada medidor remoto	85
8.1.3. Enviar la hora y fecha a todos los remotos en la configuración	87
8.1.4. Procedimiento para realizar la configuración de la red RF	88
8.2. Operación normal	90
8.2.1. Recibir cada hora del Remoto el estatus de la alarma de flujo constante y el consumo acumulado del mes.	90
8.2.2. Escribir cada hora en memoria el consumo acumulado del mes.	91
8.2.3. Recibir la hora y la fecha del dispositivo móvil	93
8.2.4. En cada comunicación con un remoto enviar el día y la hora para ajuste	93



- 8.2.5. Indicar que hay una alarma de flujo constante cuando reciba del remoto el estatus de alarma activada 94
- 8.2.6. Indicar falla de comunicación con el remoto si no recibe su información cada hora 94
- 8.2.7. Transmitir bandera de fin de mes al Remoto. 95
- 8.2.8. Coordinar la comunicación con los Remotos 96

9. Lógica para el Modulo de Interface..... 97

- 9.1 ALGORITMO DE COMUNICACIÓN REMOTO-INTERFACE 99

10 Esquema propuesta de diseño de página web..... 104

APENDICE A 106

- A.1 TRANSDUCTOR DE CORRIENTE 106
- A.2 MICROCHIP MRF24J40MA-I/RM RF MODULE, TRANSCEIVER-TXRX, ZIGBEE, 2.4GHZ, 250KBPS, PCB ANT 107
- A.4 VIPER17HN 107
- A.5 TRANS OFF LINE POWER ST VIPER17H (No. Parte de Wurth 750310660) 108
- A.6 MICROCONTROLADOR CON CHIP DEDICADO PARA MEDICION: PIC24FJ256GA110-E/PF 109

Índice de figuras.

Figura 1. Diagrama a bloques del Medidor de Energía	61
Figura 2. Diagrama a bloques funcional del Medidor de Energía	62
Figura 3 Diagrama Eléctrico de la fuente de voltaje conmutada aislada con el VIPER17H	63
Figura 4 Diagrama Eléctrico Diagrama de la adquisición y procesamiento de señales del monitor con el PIC24FJ256GA110-E/PF.....	67
Figura 6 Partes principales de la tarjeta electrónica para adquirió y procesamiento de señales del Monitor de Energía Monofásico.....	69
Figura 7 Conexiones de la línea de voltaje para el Monitor de Energía.....	70
Figura 8 Conexión del transductor de corriente en el monitor de Energía.....	71
Figura 9 Conector para el programador/depurador, y señales en el conector del programador/depurador	71
Figura 1. Concepto de Sensores Remotos para casa habitación	72
Figura 2. Diagrama General de Interface y Sensores Remotos.....	76
Figura 3 Esquema de comunicación de la Interface	76
Figura 4 Diagrama a bloques del Módulo de Interface.....	78
Figura 5 Diagrama de bloques funcionales para el modulo Interface	78
Figura 6. Diagrama de flujo de Configuración de Remotos en la Interface	80
Figura 7 Resultado de escaneo de redes inalámbricas en dispositivo con WiFi	81
Figura 8 Estableciendo la conexión en dispositivo con WiFi.	82
Figura 9 Conexión establecida satisfactoriamente.....	83
Figura 10 Navegador usado para acceder a la IP de la Interface.....	84
Figura 11 Página principal de las funciones de la Interface.....	85
Figura 12. Menu de la página web para configuración de red de medidores remotos	86
Figura 13. Menu de la página web para escaneo de medidores remotos activos y asignación a una red RF.....	86
Figura 14 Menú de la página web creación de una red de medidores remotos RF	87
Figura 15 Representación de espacio de memoria flash reservado para cada medidor remoto.....	93
Figura 16. Menu de la página web para ajuste de reloj de la interface	93
Figura 17. Menu de la página web para visualización de estados de alarmas de medidores remotos	95
Figura 18 Diagrama de flujo para comunicación de la interface con módulos remotos	96
Figura 20. Diagrama a flujo para el módulo de Interface.....	99
Figura 21. Diseño página web para el módulo de Interface.....	105



CIATEQ, A. C., CENTRO DE TECNOLOGÍA AVANZADA

INVITACIÓN A CUANDO MENOS TRES PERSONAS NACIONAL MIXTA
No. IA-03890Y999-E85-2018 SERVICIOS DE INGENIERÍA ESPECIALIZADA.



1. Objetivo del medidor de energía

El propósito de este documento es describir las especificaciones técnicas que deben cumplir los dispositivos remotos para la medición de las variables consumo de energía eléctrica. Para el monitoreo de energía eléctrica se debe contar con precisión menor al 2%.

1.1 Requerimientos del medidor de energía

Monitor de Energía

El modulo para monitorear la energía eléctrica, se alimentarán a través de la línea eléctrica.

El dispositivo diseñado para el monitoreo deberá ser capaz de presentar la medición de energía eléctrica con una precisión menor al 2%, y este sólo deberá medir la energía activa de la línea.

El dispositivo que monitorea el consumo de energía deberá contener comunicación RF para enviar su información al módulo de interface, y opcionalmente se podrá conectar un display LCD, que despliegue la potencia activa a través del tiempo que se está consumiendo en la red eléctrica bifásica.

El monitor de energía contiene un puerto de comunicación serial, para poder realizar la calibración de las mediciones, además del puerto de comunicación para poder realizar la programación del software que contendrá el microcontrolador del monitor de energía.

2. Consideraciones Generales para el medidor de energía

- Los módulos remotos que componen el sistema completo deberán seguir un procedimiento de configuración para poder iniciar el funcionamiento correcto con el módulo de interface.
- El monitor de energía tendrá como entrada una o dos líneas de 120 Volts de corriente alterna entre línea y neutro. Teniendo entre las líneas de 120 Volts un voltaje de 220 Volts de corriente alterna.
- A partir de la conexión de la línea, solamente se estará enviando a la interface el consumo de energía activa acumulado hasta el momento.

3. Operación del Monitor de Energía Bifásico

3.1- Diagrama de Bloques del Sistema

La tarjeta electrónica del monitor de energía opera todos los componentes eléctricos del monitor; esto es a través de un circuito con microcontrolador PIC24FJ256GA110-E/PF, display, circuito de acondicionamiento de señal de corriente y voltaje, puertos de comunicación serial entre la tarjeta y la interface para calibración, así como un puerto para gravar el software en el microcontrolador, que servirá como puerto de diagnóstico. También constara de una fuente de alimentación conmutada en base al dispositivo Viper17h, que administra la alimentación para el circuito completo del monitor. El diagrama de bloques del sistema se muestra en la siguiente Figura 1

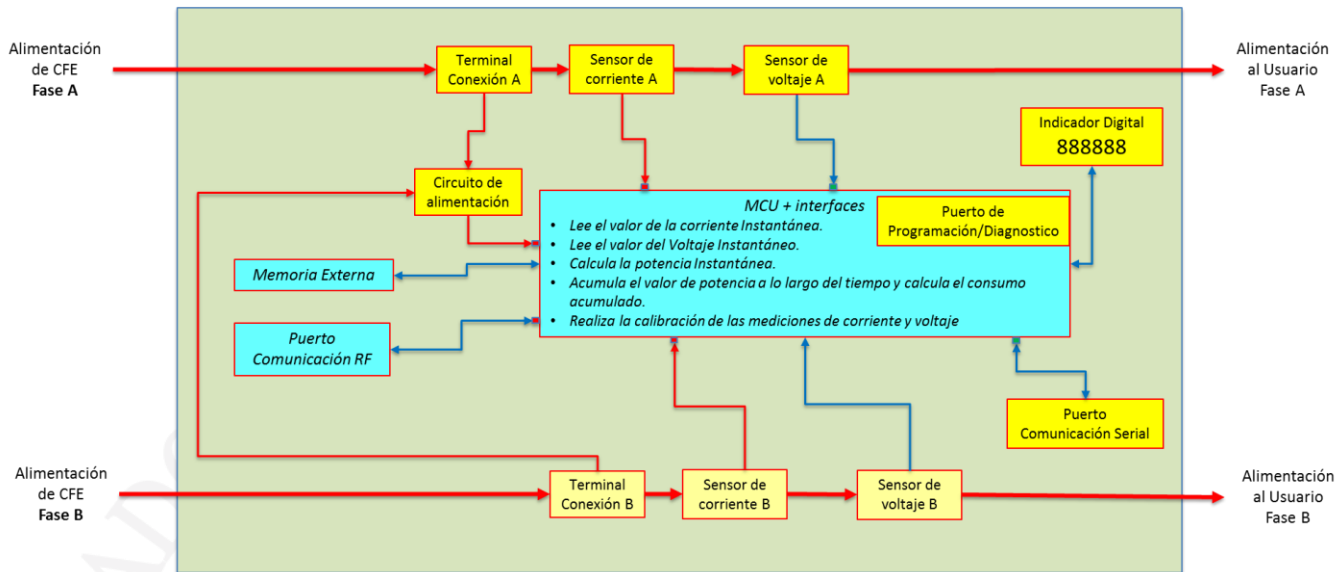


Figura 1. Diagrama a bloques del Medidor de Energía

3.2- Diagrama de Bloques funcional del Sistema.

En el diagrama de bloques funcionales se representan más en detalle las actividades que se desempeñan por bloque en la tarjeta electrónica que su función es monitorear el consumo de energía activa. A continuación, se muestra el diagrama de bloques funcional, en donde es importante notar que los bloques en azul claro, en realidad lo desempeña la parte de señales digitales como el microcontrolador que se comunica con un circuito integrado dedicado al cálculo de la potencia y energía. El monitor de energía hace uso de esta función del circuito de cálculo de energía, para dedicarse a tareas de comunicación con el display, con el módulo de RF y con la PC a través del puerto USB para la calibración.

Otra parte importante de resaltar en este diagrama funcional de bloques es la parte del aislamiento en las mediciones de corriente y voltaje, donde se expresa que el sensor de corriente y voltaje deben proporcionar aislamiento eléctrico hacia el Microcontrolador, para evitar problemas de transientes en la línea que afecten el desarrollo normal del programa en el microcontrolador.

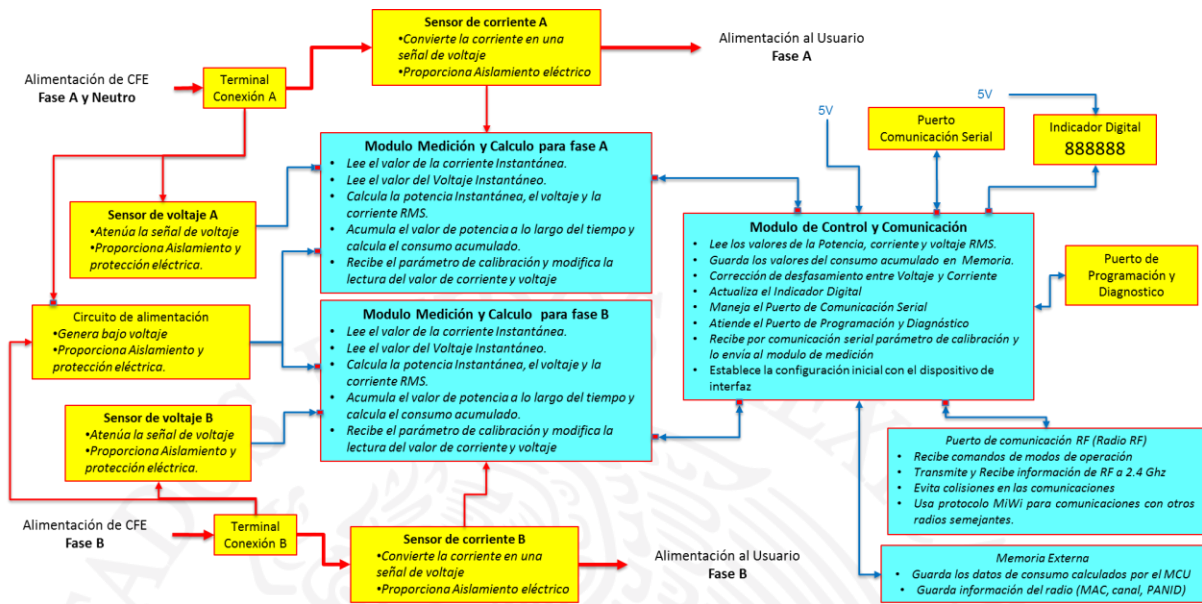


Figura 2. Diagrama a bloques funcional del Medidor de Energía

El indicador digital será opcional y debe de constar al menos de 6 dígitos para mostrar la energía activa consumida, y sólo se mostrará en la operación normal del monitor de energía esta información de energía activa consumida.

En el bloque de puerto de comunicación se hace referencia que el monitor de energía debe contar con un medio para su calibración y monitoreo de valores de corriente y voltaje que está obteniendo el monitor. Esta calibración se hace con un programa desarrollado en una PC y se intercambia información para la calibración a través de un puerto de comunicación del microcontrolador.

Una parte importante de este diagrama de bloques es el circuito de alimentación en donde las entradas para este bloque serán las dos fases, con esto se contempla la posibilidad de que el monitor de energía bifásica pueda seguir operando aun cuando una de las fases este desconectada.

3.3- Diagrama eléctrico.

A continuación, se muestra el diagrama eléctrico de lo que consta el monitor de energía, en donde se usa como sensor de corriente un transformador de corriente y para el sensado del voltaje se utiliza tres resistencias en serie al 1% para bajar el voltaje de la línea y poder ser adquirido en el AFE MCP3910.

En este diagrama eléctrico se debe hacer notar que las conexiones, tanto de los transductores de corriente y el circuito del display, son externos, teniendo con esto la flexibilidad de cambiar los elementos sensores y el display.

Los diagramas eléctricos se dividen en dos partes:

- 1.- Fuente conmutada y aislada
- 2.- Diagrama de la adquisición y procesamiento de señales

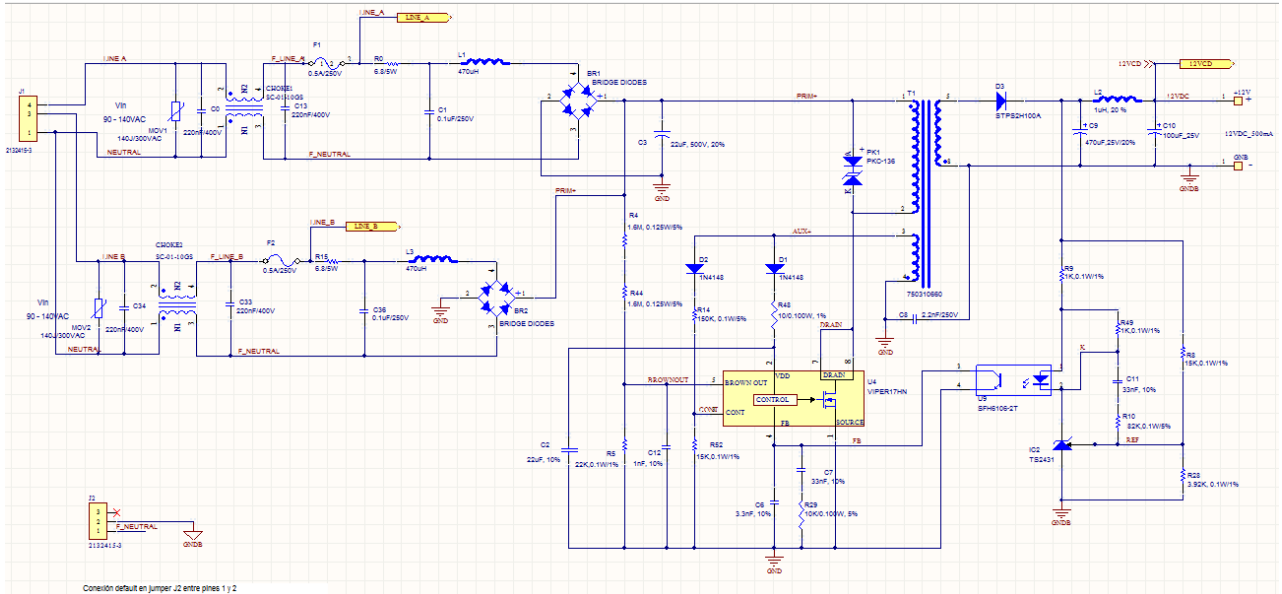
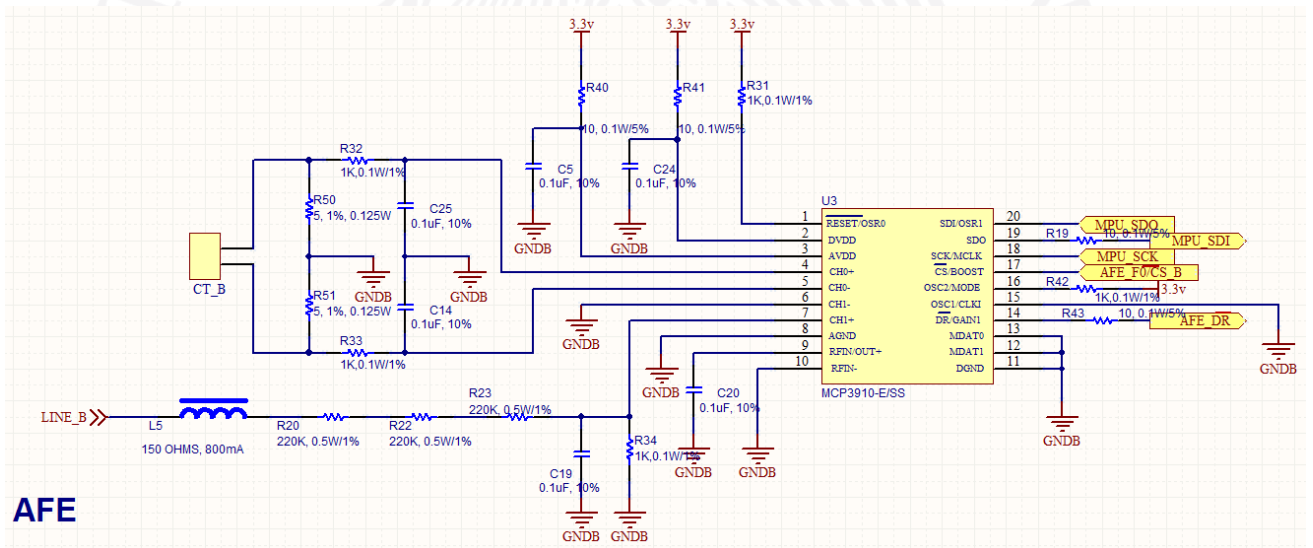
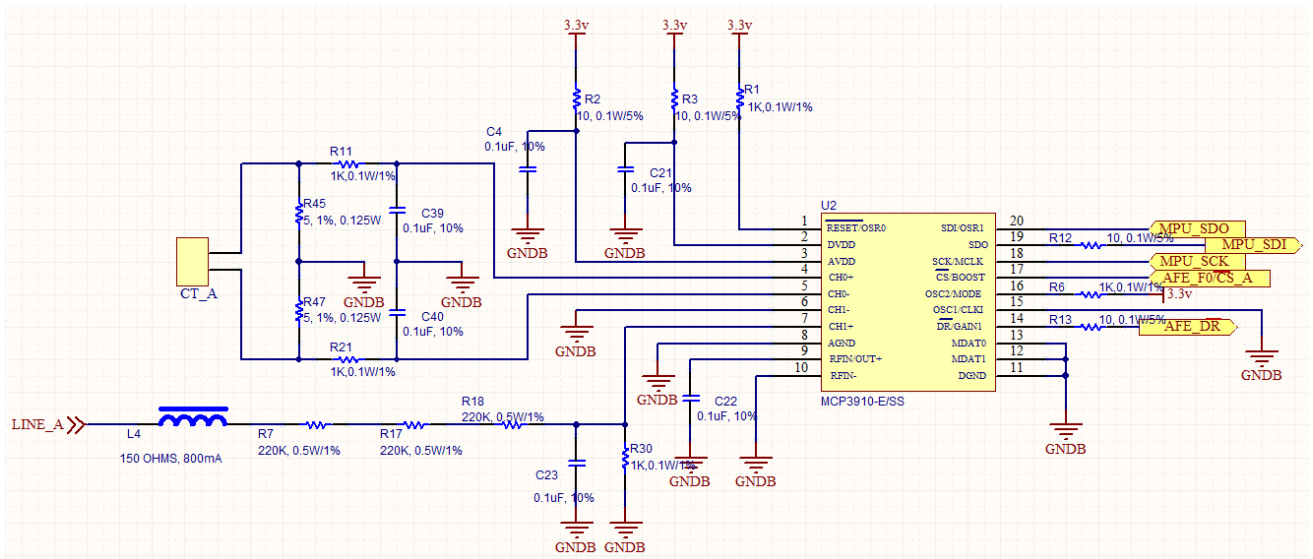


Figura 3 Diagrama Eléctrico de la fuente de voltaje conmutada aislada con el VIPER17H

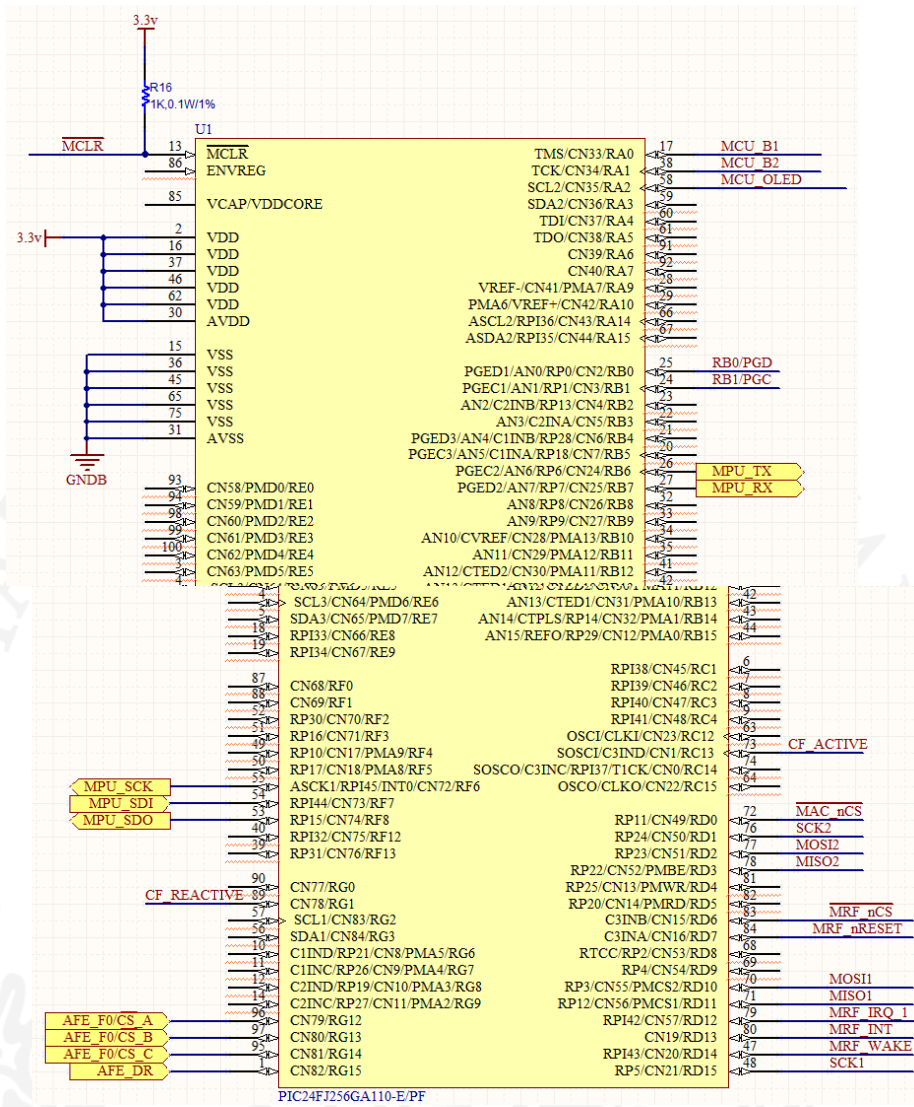
En el diagrama de la figura 3, se ilustra el uso de un elemento principal para logra obtener una fuente conmutada y es el VIPER17HN, es el responsable de conmutar el voltaje de la línea a una frecuencia de 115 Khz, por lo que debe de contar con transformador que funcione de acuerdo a los requerimientos del circuito integrado que realiza la conmutación de la línea.

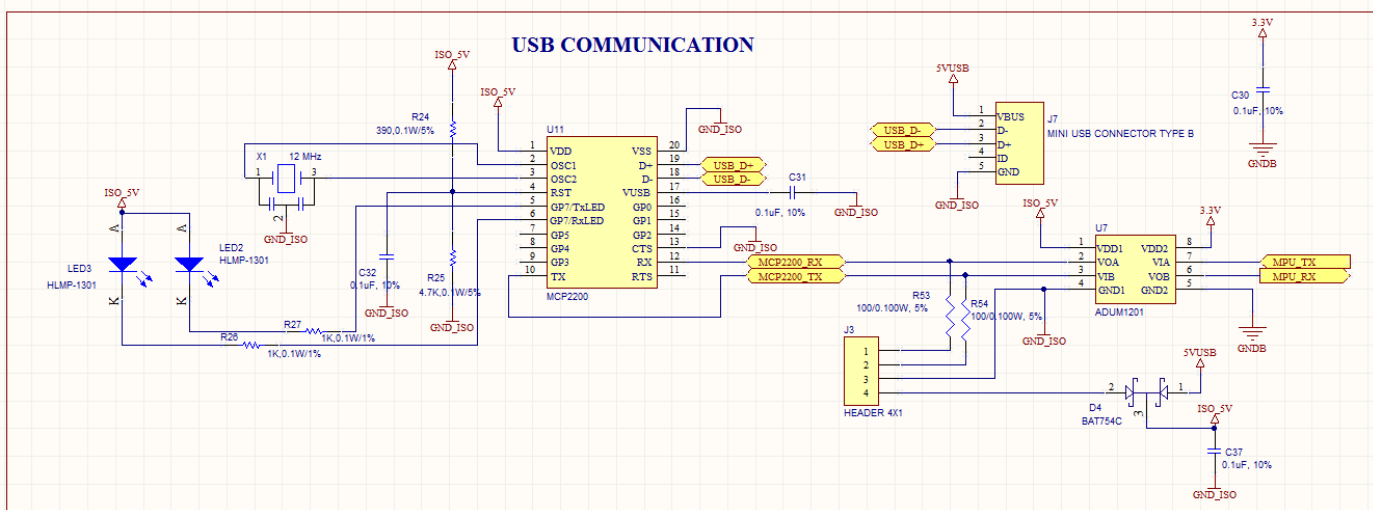
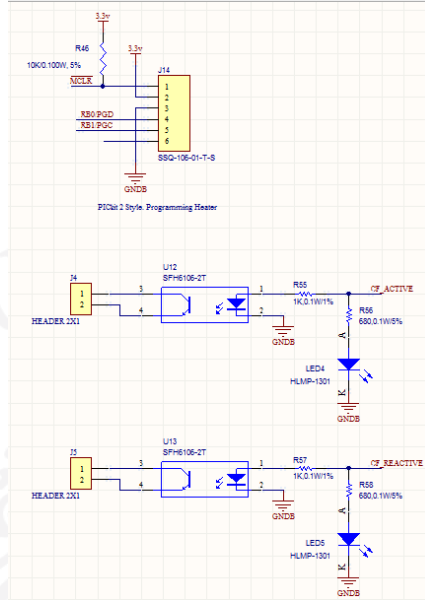
La salida de la fuente es un voltaje regulado de 12 Volts de corriente directa. Este voltaje es usado en la parte digital para alimentar el regulador de voltaje de 3.3 V de corriente directa.

La fuente de alimentación debe contar con elementos de protección contra altos voltajes (varistor MOV1) y picos de corriente (bobina choke1), así como un fusible protector (F1) para evitar una sobredemanda de corriente.



AFE





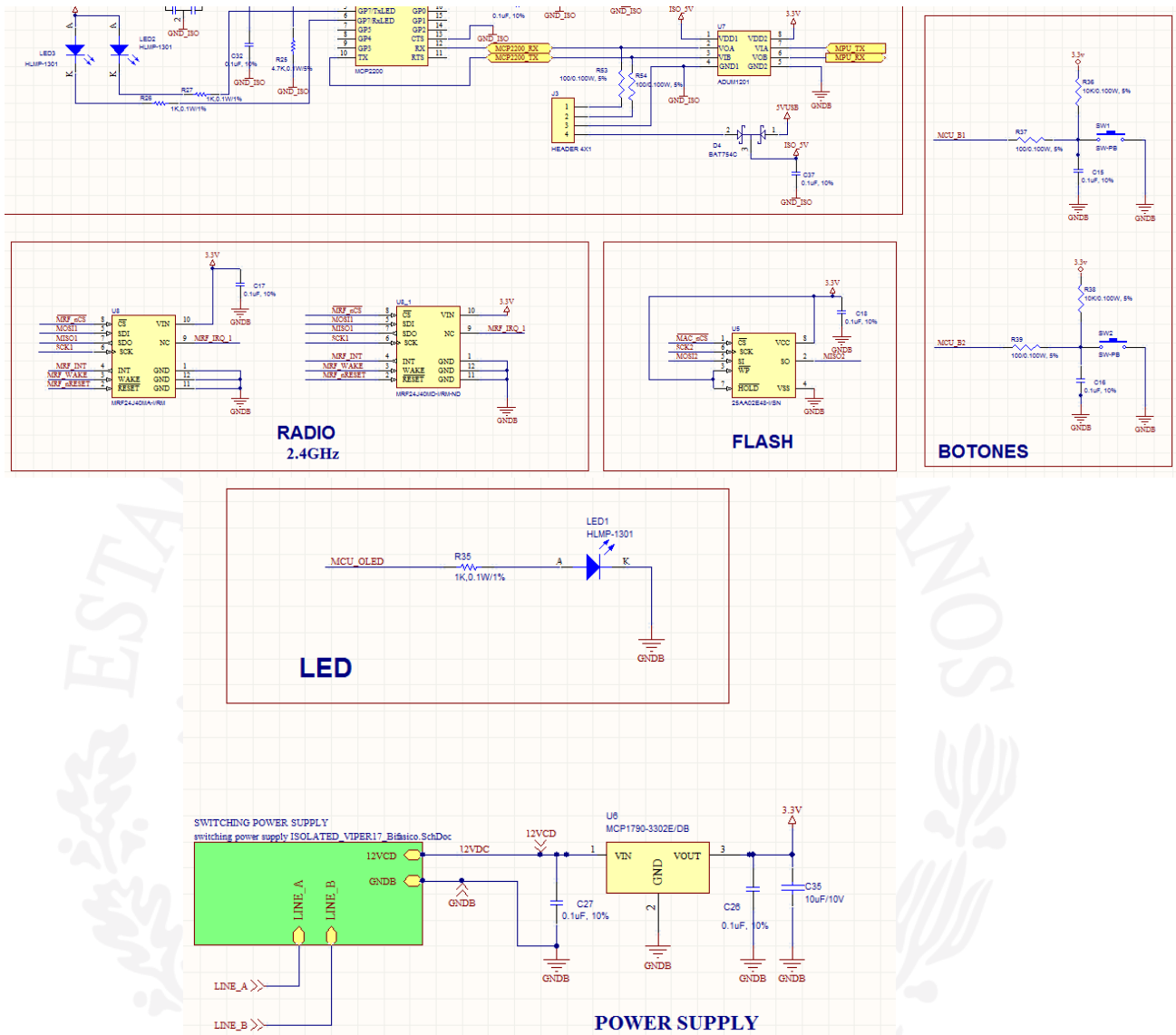


Figura 4 Diagrama Eléctrico Diagrama de la adquisición y procesamiento de señales del monitor con el PIC24FJ256GA110-E/PF.

El diagrama mostrado en la figura previa, es referente a la parte del circuito usado para la medición de las señales de voltaje y corriente, para las fases.

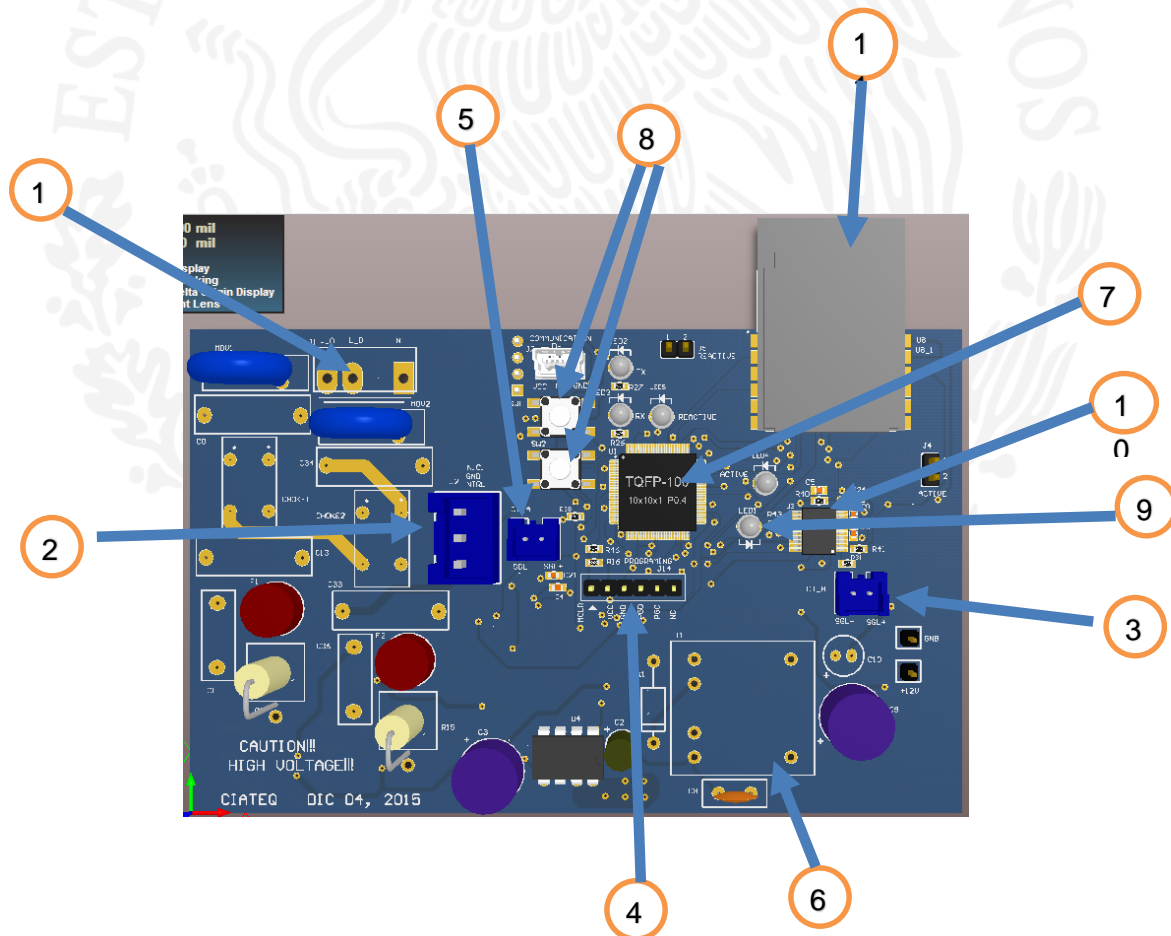
Básicamente el circuito de adquisición de señales analógicas (AFE: Analog from End) contienen dos canales de 24 bits, CH0 y CH1, para la adquisición de las señales de voltaje y corriente de la línea, con las cuales se realizan los cálculos en el microcontrolador de valores rms de corriente y voltaje, potencia y energía activa. Los valores del AFE son transmitidos por el puerto SPI al Microcontrolador, y pueden ser calibrados haciendo uso del programa de calibración de Microchip.

3.4- Elementos principales del Monitor de energía Bifásico.

- Transformador de corriente
- Resistencias en serie para el sentido del voltaje de cada fase
- Viper17H
- Transformador para fuente conmutada
- Elementos de protección en la fuente de alimentación, varistor, capacitor, diodo supresor de transitorios de voltaje, fusible, bobina choke.
- Conector mini USB para puerto de comunicación y calibración
- Conector de Programación para gravar el programa del Microcontrolador
- Microcontrolador PIC24FJ256GA110-E/PF
- Circuito Integrado de conversión de alta precisión MCP3910

3.5- Partes principales en Tarjeta Electrónica del Microcontrolador.

A continuación, se muestra en forma esquemática las partes principales de las que consta la tarjeta electrónica usada en el monitor de energía, y se describe cada una de ellas.



- 1.- Conector para conexión de la línea y el Neutro de 120 Vac
- 2.- Conector para referenciar la tarjeta con línea o neutro
- 3.- Conector para el sensor de corriente fase A
- 4.- Conector para el puerto de programación y diagnóstico del Microcontrolador
- 5.- Conector para el sensor de corriente fase B
- 6.- Transformador para fuente conmutada
- 7.- Microcontrolador
- 8.- Botones para operación de configuración del módulo remoto
- 9.- LED para uso de configuración del módulo remoto
- 10.- Circuito Integrado dedicado a la medición de Energía.
- 11.- Radio de 2.4 Ghz. MiWi

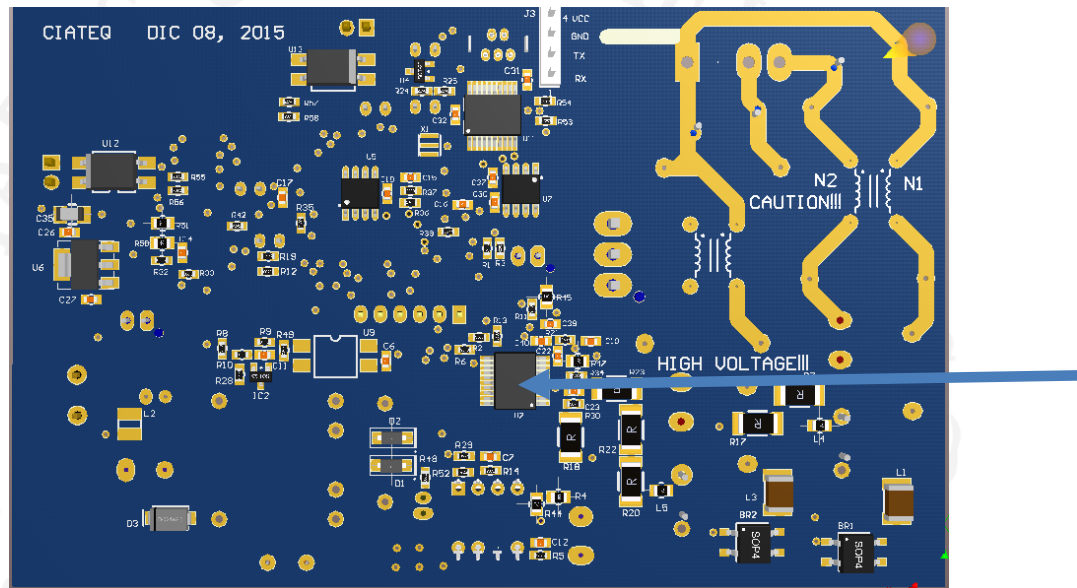


Figura 5 Partes principales de la tarjeta electrónica para adquisición y procesamiento de señales del Monitor de Energía Monofásico

1
0

3.5.1- Conexión de la línea de 120 Vac. (Conector 1).

El monitor de energía tiene como entrada dos líneas de voltaje de 120Vac y un Neutro que son insertados en el conector J1.

El rango en el que el monitor operara de forma normal es desde 90 Vac hasta 140 Vac por línea.

La corriente en la línea puede variar desde 1 ampere hasta 100 amperes. Con estos datos se cubre el rango requerido en las especificaciones eléctricas del monitor de energía.

Una vez que la energía es retirada del monitor, este guarda en memoria no volátil el último valor del consumo de energía para que al restablecerse el voltaje de la línea seguir acumulando la energía consumida.

A continuación, se muestra la conexión de la línea a la tarjeta electrónica del monitor monofásico para pruebas.

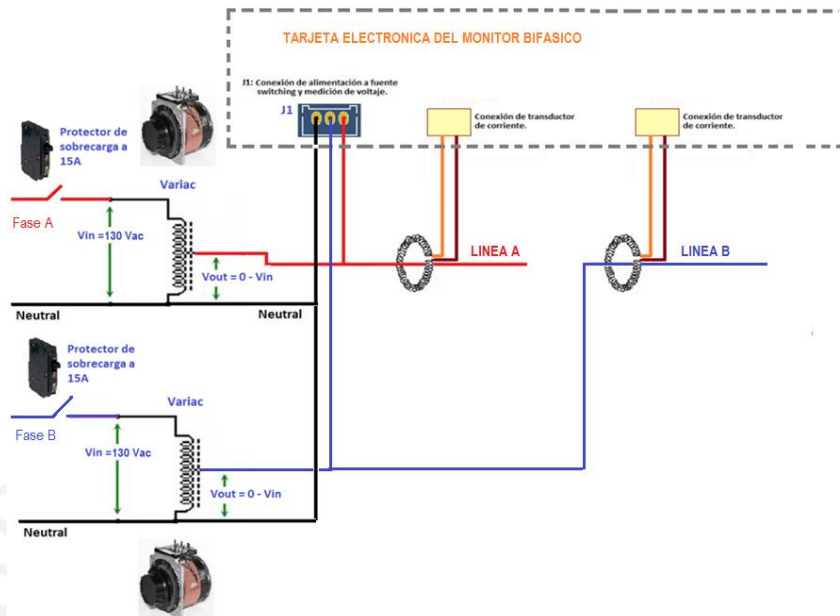


Figura 6 Conexiones de la línea de voltaje para el Monitor de Energía

3.5.3- Conector para el sensor de corriente. (Conector CT_A y CT_B en PCB)

La tarjeta electrónica contiene dos conectores denotados por CT_A Y CT_B , donde se conecta el transductor de corriente para cada fase, las cuales proporcionan a los circuitos integrados dedicados la señal de corriente convertida en voltaje, y esta a su vez puede ser enviada al microcontrolador a través de la comunicación SPI . Para la medición de la corriente se debe cubrir un rango de 1 a 100 amperes en la corriente de la línea con una precisión tal que permita obtener en el monitor de energía la precisión requerida del 2%. La conexión del transformador de corriente en la tarjeta se muestra a continuación:

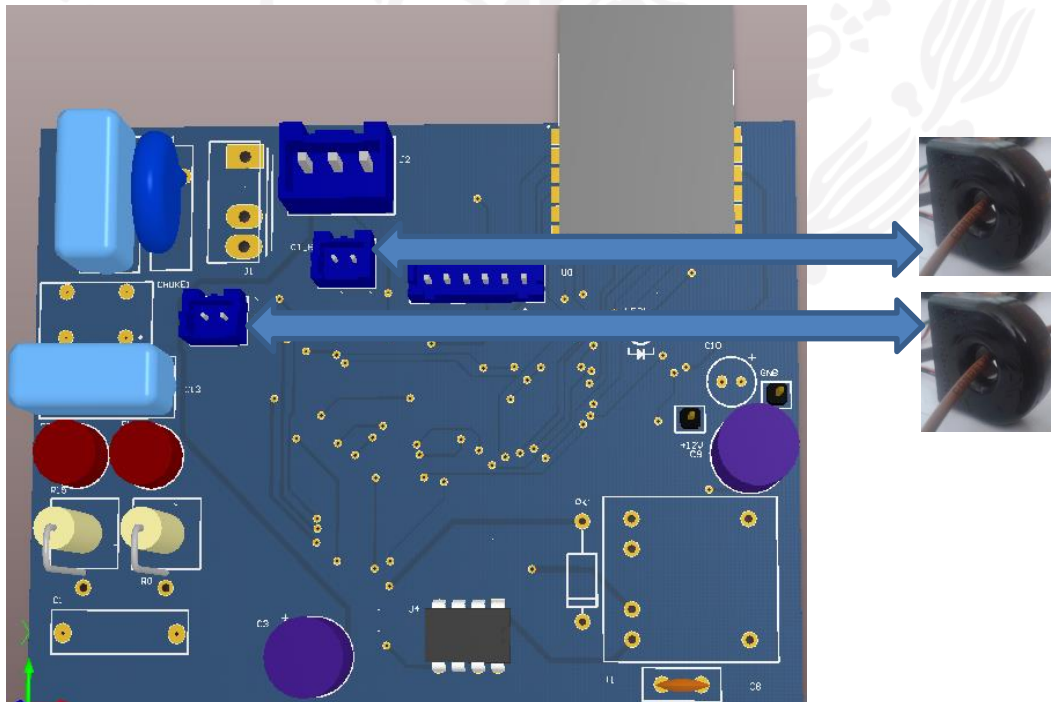


Figura 7 Conexión del transductor de corriente en el monitor de Energía

Las características de este transductor se muestran en el apéndice A.

3.5.4.- Conector para el puerto de programación y diagnóstico del Microcontrolador. (Conector 4)
Este conector es utilizado para realizar la programación del programa que contendrá el microcontrolador. Se genera un archivo hexadecimal que es usado por el programador para ser grabado el microcontrolador a través de un dispositivo programador llamado PICKIT3.

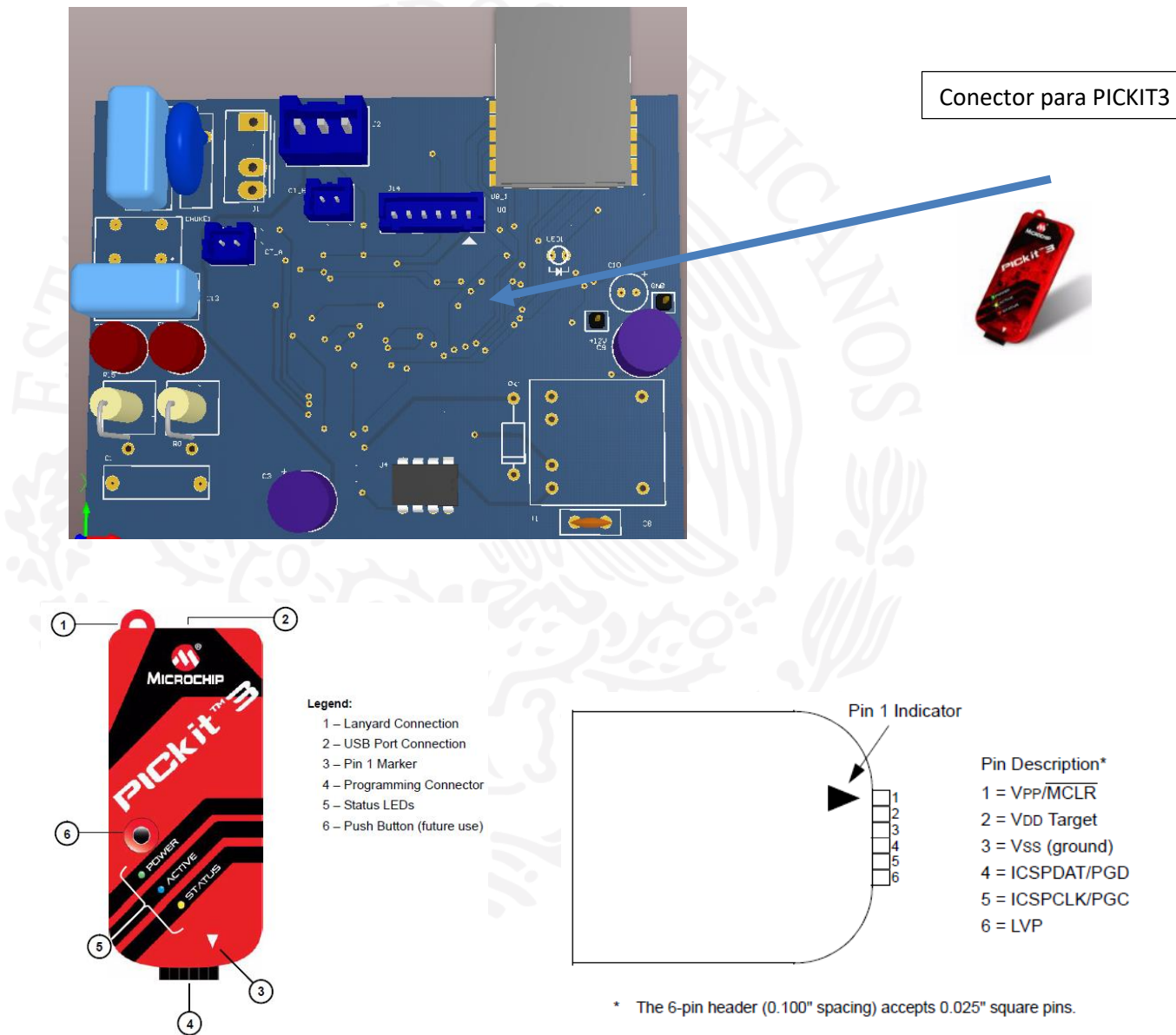


Figura 8 Conector para el programador/depurador, y señales en el conector del programador/depurador

4. Objetivo del software del módulo inteface.

El propósito de este documento es describir las especificaciones de la lógica de programación que debe cumplir el módulo de interfaz para comunicarse por radiofrecuencia con medidores remotos de consumos de energía eléctrica, agua y gas, almacenar los datos de consumo para que sean consultados desde un dispositivo móvil vía WIFI.

4.1. Descripción del Concepto

El proyecto consiste en la creación de un sistema electrónico que sea capaz de comunicar vía radiofrecuencia, variables de medición de consumos de agua, gas y energía eléctrica dentro de una casa habitación, a un módulo electrónico que concentre la información de estas lecturas para que sean consultadas desde dispositivos móviles vía WIFI. Fig.1.



Figura 9. Concepto de Sensores Remotos para casa habitación



4.2. Alcance

Este documento contempla las especificaciones para el desarrollo del software del módulo de interface.

4.3. Requerimientos

Comunicación

- El módulo de interface debe comunicarse por radio frecuencia con los módulos remotos.
- La comunicación RF del módulo de interface debe mantenerse en modo escucha para recibir la información enviada por los módulos remotos en cualquier momento. En este módulo no debe considerarse el modo de operación para bajo consumo (modo sleep).
- El módulo de interface debe contener un algoritmo de control de comunicación con los módulos remotos para evitar colisiones.
- El módulo de interface debe actualizar el reloj del medidor remoto cada vez que el éste le envíe información.
- El módulo de interface deberá establecer una red local WIFI a la cual se conectarán dispositivos móviles para hacer consultas de la información almacenada.
- El módulo de interface debe ser inicializado para buscar los medidores remotos que estén activos en modo configuración, este debe esperar a que la configuración inicial de medidores remotos termine para poder continuar con su operación de monitoreo de información, transmisión y almacenaje de datos.

Almacenamiento

- El módulo de interface debe contener una memoria dedicada para almacenar información de consumos de medidores remotos de energía. El almacenamiento de consumos de cada módulo remoto debe ser de hasta un año en la memoria del módulo de interface.
- La interface debe almacenar en memoria la información de consumos en formato ASCII. Tal como los recibe de los medidores remotos. La interface no debe realizar cálculos de los consumos para su almacenamiento.
- La interface debe recibir y almacenar los datos de consumo de los medidores remotos en KW/hora.
- La información que debe recibir la interface, de cada módulo remoto, es el consumo acumulado del mes y éste debe ser almacenado cada hora, al final de cada día y al final de cada mes en la memoria de la interface.
- El módulo de interface debe contener una memoria no volátil para almacenar los datos de configuración de los módulos remotos añadidos a su red, para que en caso de falla



CIATEQ, A. C., CENTRO DE TECNOLOGÍA AVANZADA

INVITACIÓN A CUANDO MENOS TRES PERSONAS NACIONAL MIXTA
No. IA-03890Y999-E85-2018 SERVICIOS DE INGENIERÍA ESPECIALIZADA.



de energía no se requiera reconfigurar la red nuevamente una vez restablecida la energía.

Monitoreo de información

- El diseño de la interfaz debe contemplar la integración de un servidor web para configurar y verificar el funcionamiento de los medidores remotos a través de una página web embebida en el servidor.
- La información de consumos almacenada en la interface se debe poder visualizar desde un dispositivo móvil que se conecte su red WIFI y accediendo a la dirección IP de la interface.
- Para monitorear el suministro de gas a un tanque estacionario, la interface debe estar configurada para recibir y presentar el incremento de nivel en la aplicación de página web embebida.

Alarmas

- La interface debe recibir el estatus de las alarmas de consumo constante o atípico que son generadas en los módulos remotos cada vez que estos envíen la información de consumos a la interface. Cuando el estatus de la alarma sea mayor 0, la interface debe indicar en un Led que existe una alarma de flujo constante, el Led debe permanecer parpadeando hasta que el estatus de la alarma sea 0.
- Si la interface pierde comunicación con algún medidor remoto, ésta debe generar una alarma de falla de comunicación. Las alarmas de falla de comunicación se actualizarán cada vez que reciba información de los medidores remotos.

Configuración.

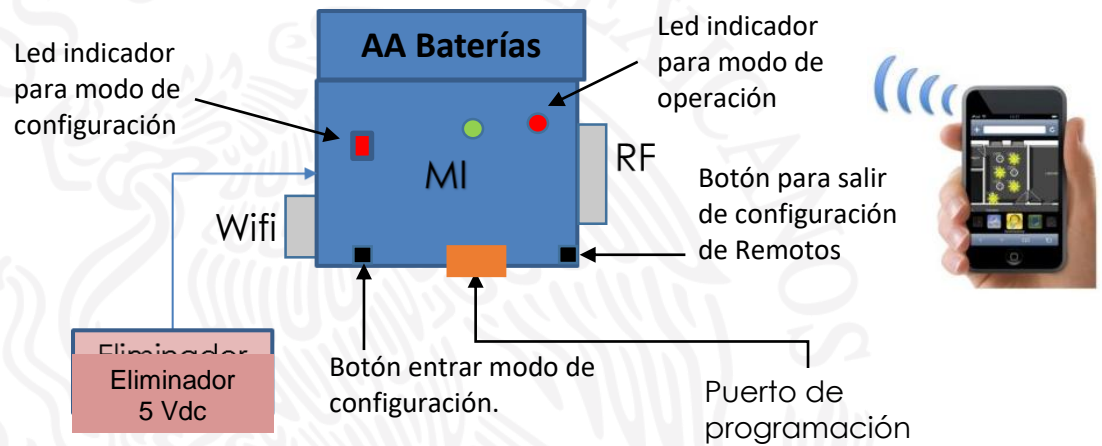
- El módulo de Interface debe contar con 2 botones para entrar y salir al modo de configuración, así como un led para indicar si se encuentra en modo configuración.
- El módulo de Interface tendrá la funcionalidad de guardar la configuración en memoria no volátil. En caso de falla de energía se debe leer la configuración en memoria y seguir operando normalmente sin tener que reconfigurar la red nuevamente.
- El módulo de interface contendrá un puerto de programación para la actualización del firmware.
- Para monitorear de forma local los valores de consumos almacenados en la memoria, la interface debe contar con un puerto USB con un circuito de aislamiento óptico que permita conectar un dispositivo móvil.

4.4. Consideraciones Generales

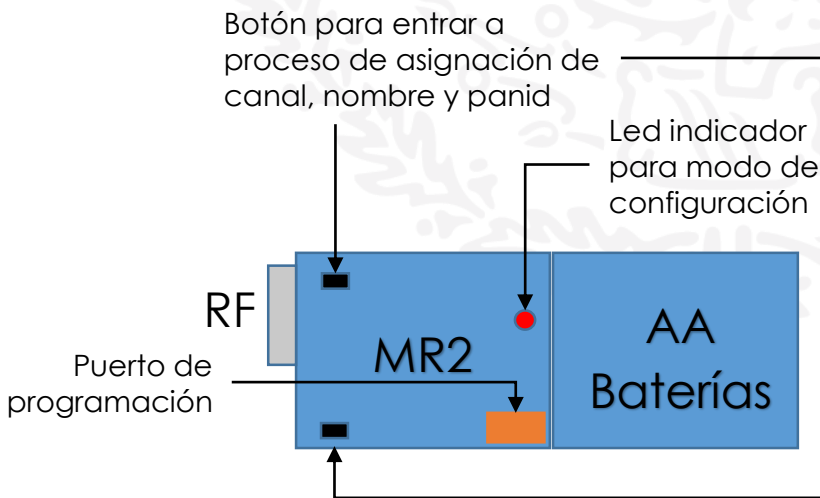
- El módulo de interface debe seguir un procedimiento para establecer la red RF con los medidores remotos.
- El módulo de interface debe ser alimentado utilizando un eliminador de 5 Volts conectado a línea eléctrica 120Volts.

5. Diagrama General del concepto de Diseño

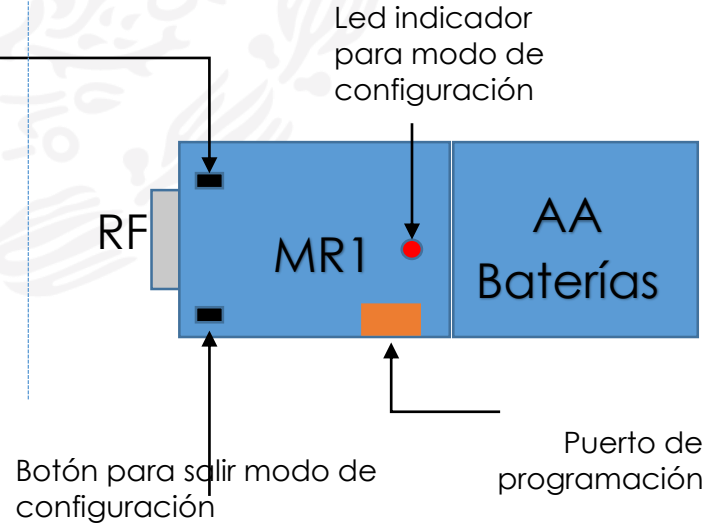
Módulo Interface



Módulo Remoto 1



Módulo Remoto 2



IEEE 802.15.4™ Standard Compliant RF Transceiver

Figura 10. Diagrama General de Interface y Sensores Remotos

6. Descripción general de la operación de la Interface

El módulo de Interface dentro del sistema se encargará de adquirir la información de consumos de cada medidor remoto y almacenarla para ser consultada desde un dispositivo móvil utilizando un web browser, además de coordinar la comunicación con cada uno de los medidores remotos para evitar colisiones. La comunicación que se establecerá entre la interface y los medidores remotos debe ser de forma directa como se muestra en el diagrama siguiente.

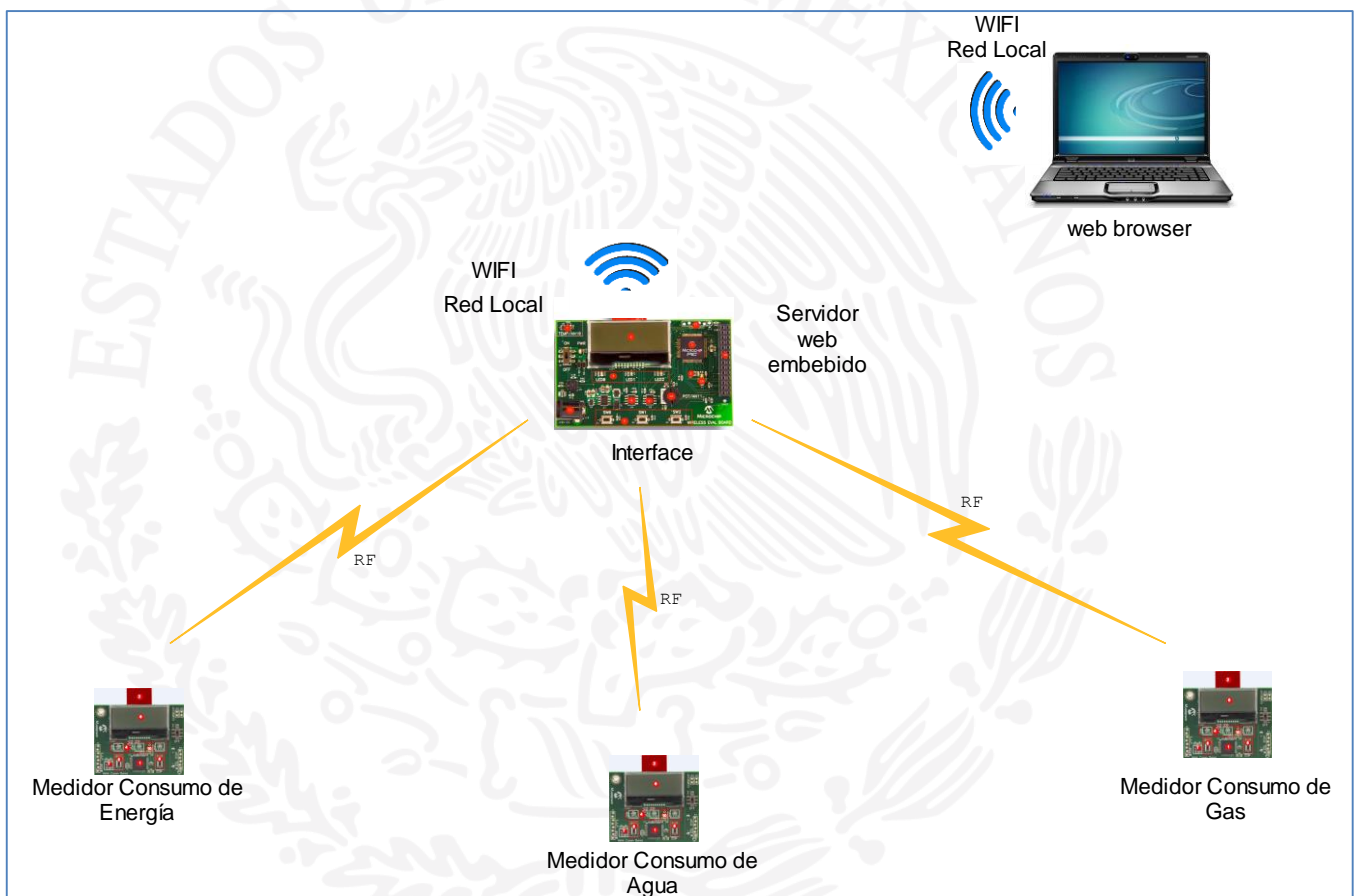


Figura 11 Esquema de comunicación de la Interface

El diseño de la interface debe contemplar la integración de un servidor web para configurar y verificar el funcionamiento de los medidores remotos. El servidor web debe tener configurada una aplicación con una página web para que la interface realice las siguientes funciones:

1. Configuración de las redes
 - WIFI
 - Configurar red WIFI
 - RF (red de medidores remotos)
 - Configurar Room
 - Canal
 - Nombre
 - PAID
 - Agregar Room
 - Eliminar Room
 - Scan Nodos (medidores)
 - Canal
 - Seleccionar Remoto encontrado
 - Asignar nodo a Room
2. Operación normal (Monitoreo de Medidores Remotos)
 - Visualización de últimos valores de consumo de energía, gas y agua.
 - Visualización de consumos históricos de energía, gas y agua.
 - Visualización de alarmas de comunicación con medidores remotos
 - Visualización de alarmas de consumo constante de gas, agua y energía
 - Visualización de suministro de gas para medidor de Nivel de Gas estacionario.

7. Diagrama a bloques del software de la Interface

En el siguiente diagrama se muestra en forma general las entradas con las que cuenta el software para su operación. Básicamente el software recibe información de los medidores remotos por RF, almacena dicha información en memoria para ser consultada desde un dispositivo móvil utilizando un web browser, utiliza una base tiempo para sincronizar las comunicaciones con los remotos y actualizar sus tiempos.

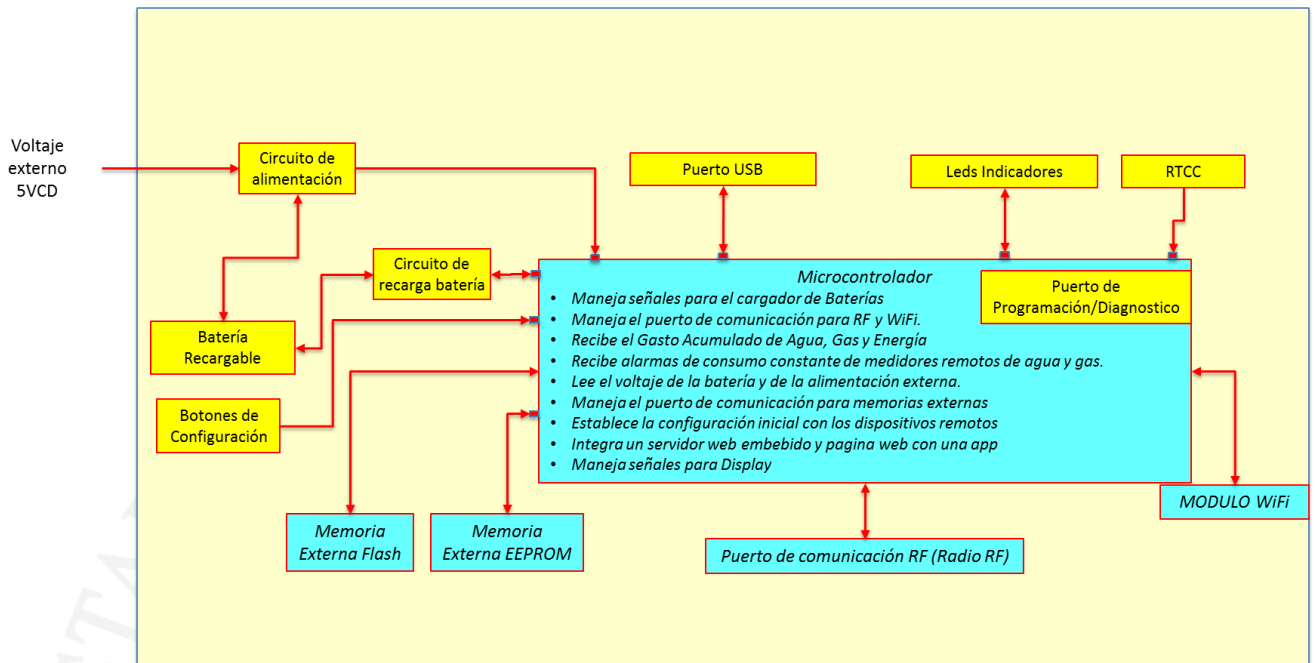


Figura 12 Diagrama a bloques del Módulo de Interface.

A continuación, se detallan las funciones que desempeña cada bloque anterior.

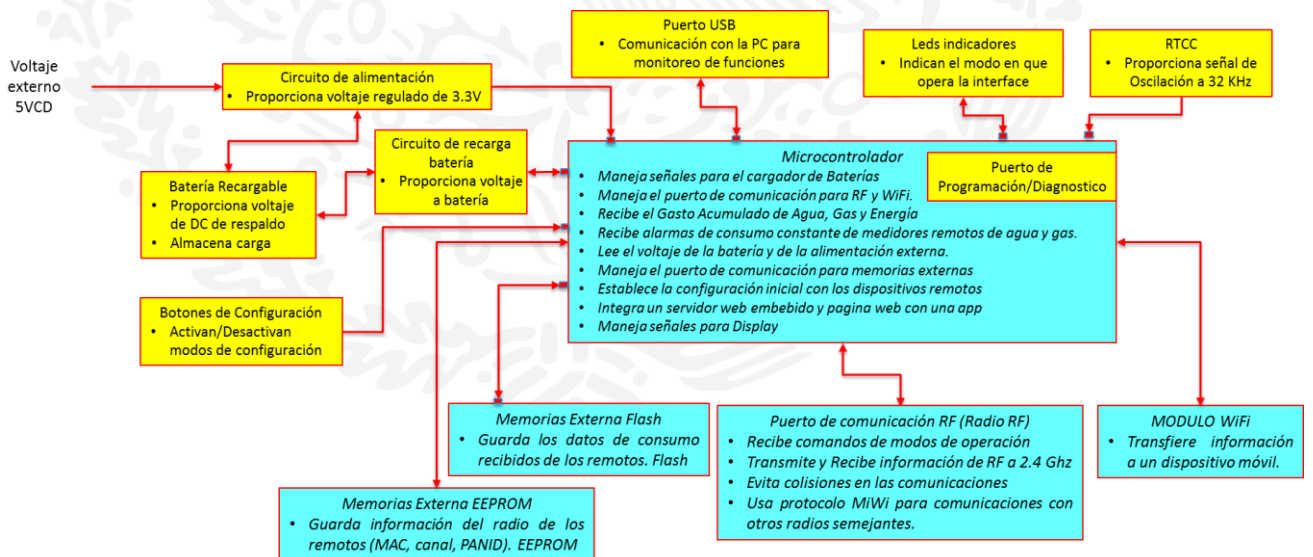


Figura 13 Diagrama de bloques funcionales para el modulo Interface



CIATEQ, A. C., CENTRO DE TECNOLOGÍA AVANZADA

INVITACIÓN A CUANDO MENOS TRES PERSONAS NACIONAL MIXTA
No. IA-03890Y999-E85-2018 SERVICIOS DE INGENIERÍA ESPECIALIZADA.



8. Modos de funcionamiento de la interface.

Para configurar y verificar la operación de los medidores remotos la interface debe operar en los siguientes modos:

- Configuración
- Operación normal

8.1. Modo Configuración.

En este modo de funcionamiento la interface debe permitir configurar la red de comunicación RF con los medidores remotos y las funciones principales que debe realizar son:

- a) Recibir y Transmitir parámetros de configuración a cada medidor remoto
- b) Enviar la hora y fecha a cada medidor remoto en la configuración.

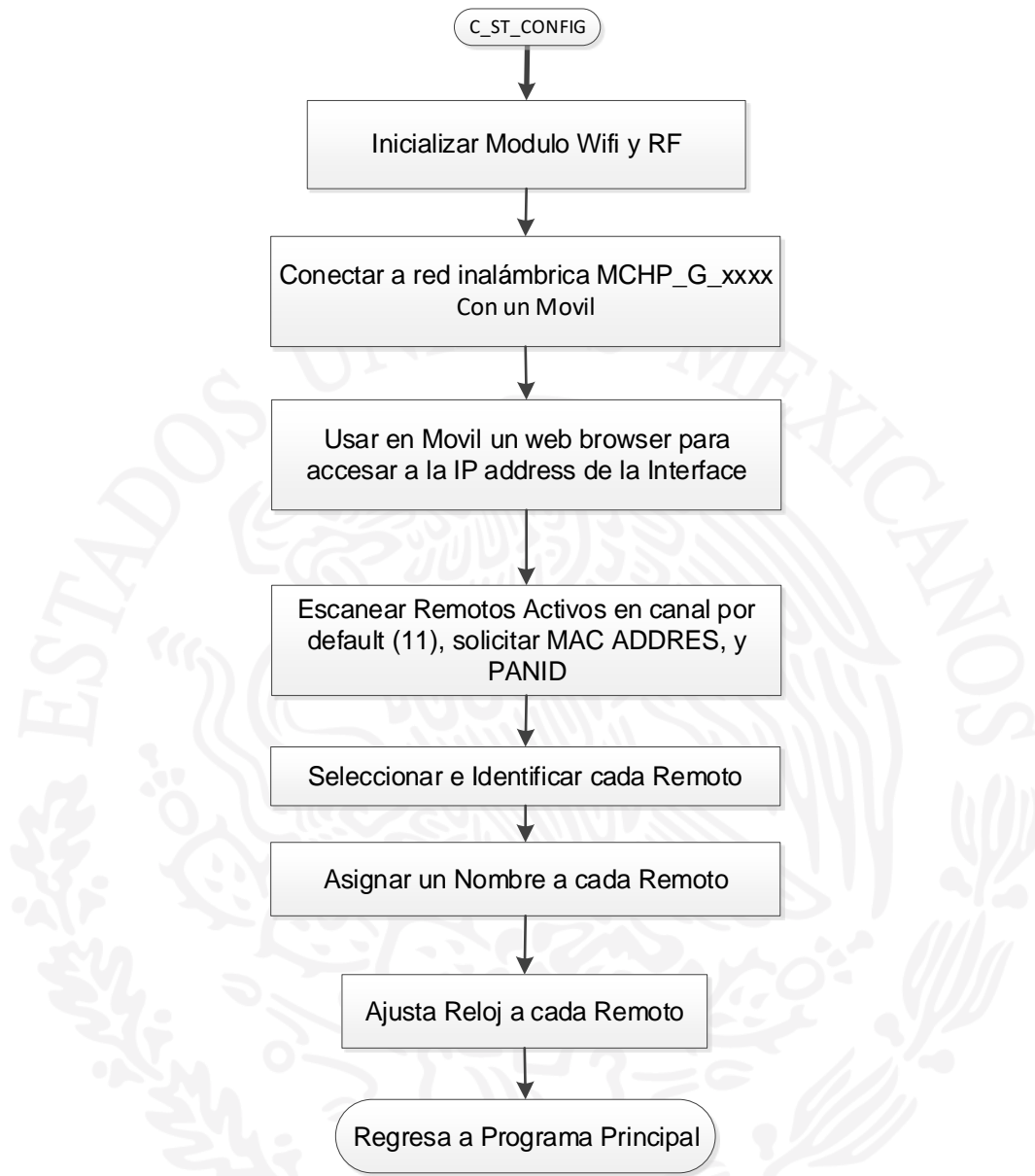


Figura 14. Diagrama de flujo de Configuración de Remotos en la Interface.

8.1.1. Conexión a la red inalámbrica MCHP_G_xxxx

Para conectar a una laptop o un dispositivo inteligente a la red inalámbrica de la interface, se debe escanear desde la PC. La red inalámbrica por default para la interface es MCHP_G_xxxx, donde xxxx son los cuatro últimos dígitos de la dirección MAC del transmisor WiFi, como se muestra en la siguiente figura.



Figura 15 Resultado de escaneo de redes inalámbricas en dispositivo con WiFi

Conectar un dispositivo con WiFi, tal como una Laptop, Table o un teléfono inteligente a la red MCHP_G_XXXX como se muestra en la siguiente figura.

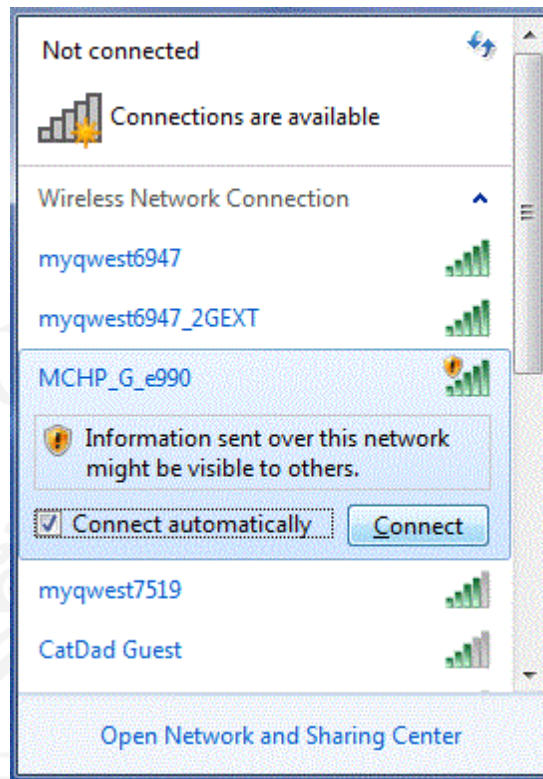


Figura 16 Estableciendo la conexión en dispositivo con WiFi.

Dar click en conectar. El mensaje de conectar aparece en seguida de la red MCHP_G_xxxx, como se ve en la siguiente figura.

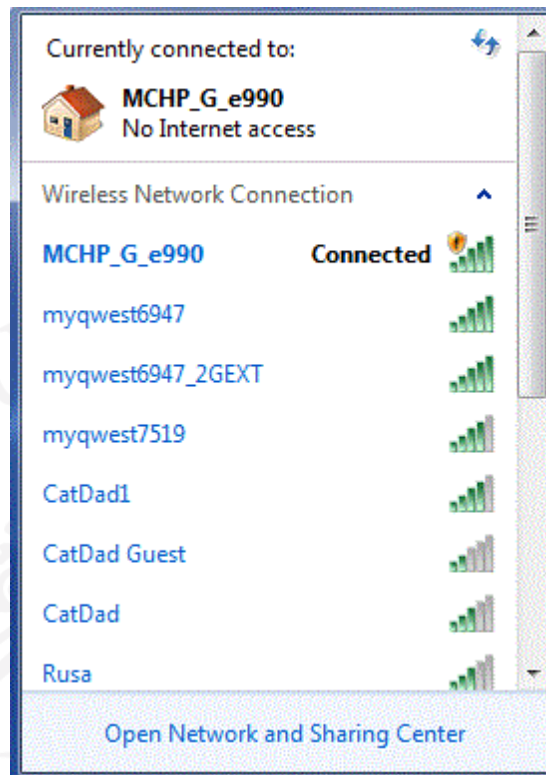


Figura 17 Conexión establecida satisfactoriamente

Establecida la conexión a un dispositivo con WiFi, se utiliza un navegador estándar (web browser) tal como Google Chrome, Mozilla Firefox, Internet Explorer o Safari y se escribe la dirección de IP de la interface. La dirección por default es 192.168.1.3, como se muestra en la siguiente figura.

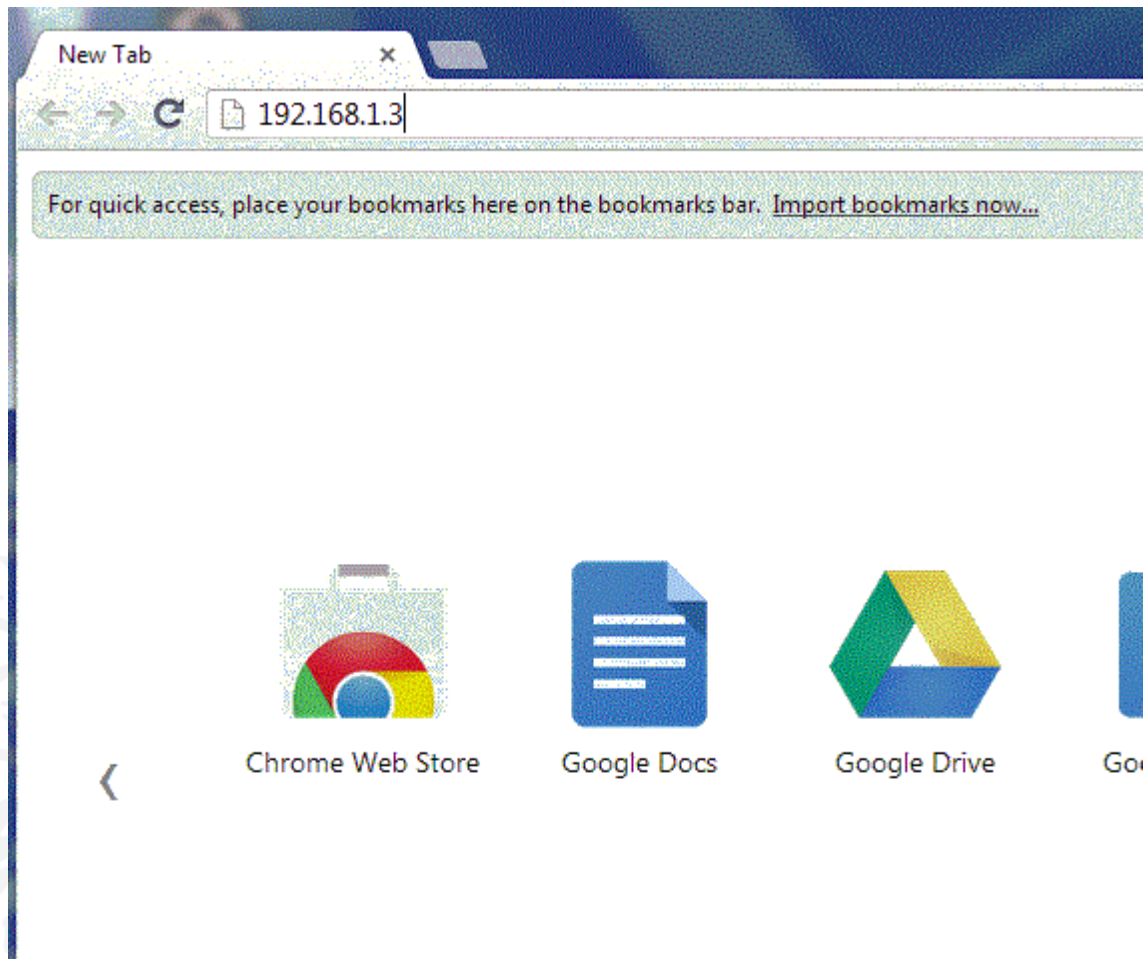


Figura 18 Navegador usado para acceder a la IP de la Interface.

En seguida se muestra el menú principal de la página web embebida en la interface, como aparece en la siguiente figura.

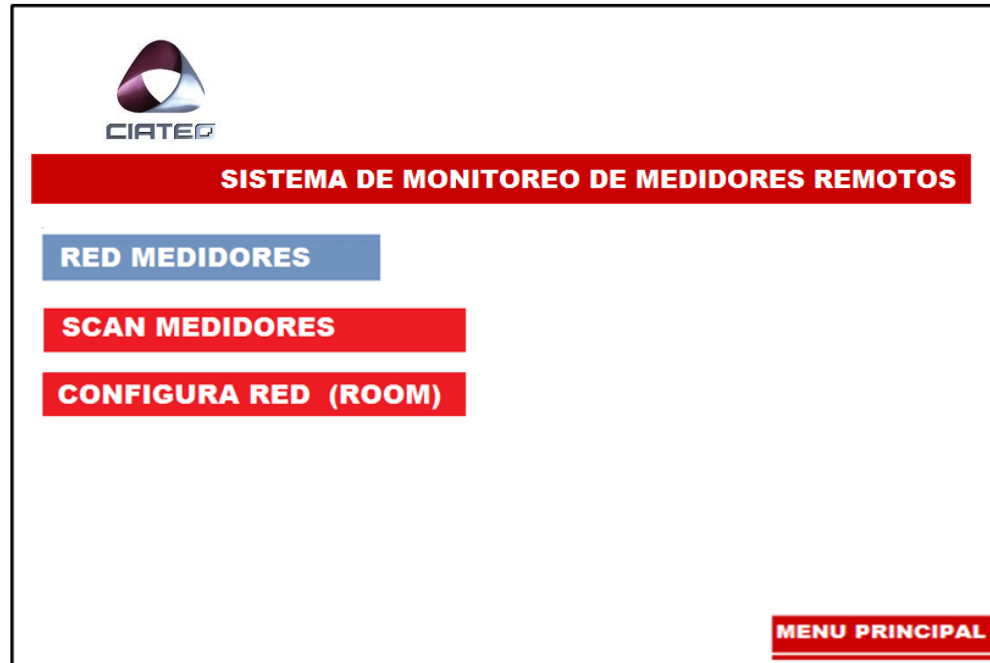


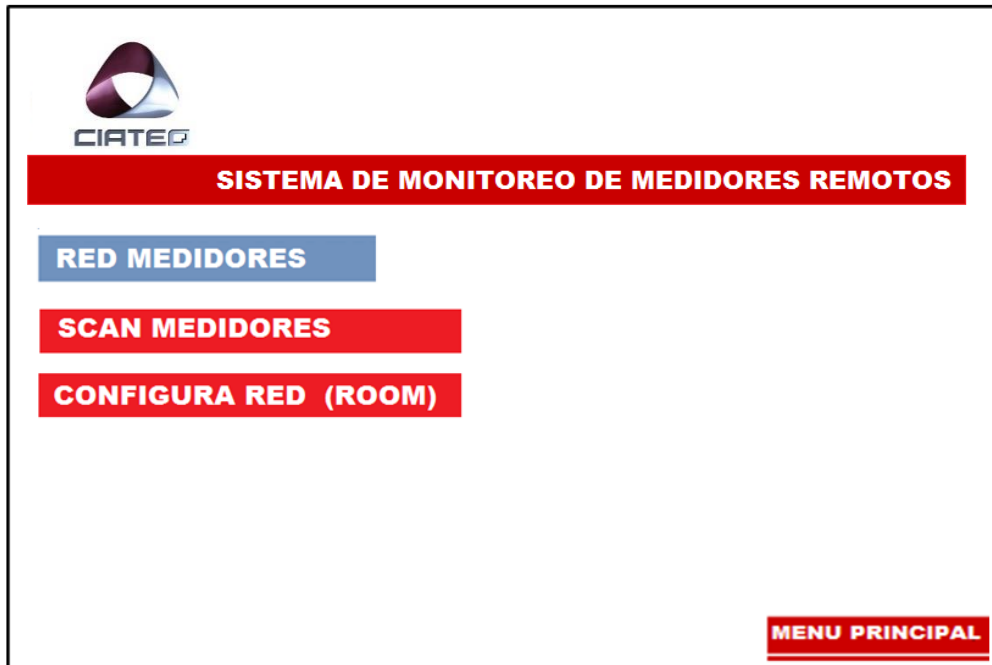
Figura 19 Página principal de las funciones de la Interface.

8.1.2. Recibir y Transmitir parámetros de configuración a cada medidor remoto

La interface solo debe transmitir y recibir parámetros de configuración a los medidores remotos cuando esta se encuentre en modo configuración. Para activar este modo en la interface se debe presionar el Botón 1 (SW1) y para salir presionar el Botón 2 (SW2). El LED1 debe estar parpadeando cuando la interface se encuentre en modo configuración.

Solo en el modo configuración la interface debe permitir crear la red de medidores remotos, así como adicionar o eliminar un medidor de la red. Para crear la red de medidores remotos la interface debe contener una aplicación de página web con los menús para realizar escaneo y configuración de parámetros de medidores remotos activos. Los parámetros que la interface debe configurar para cada remoto que agregue a su red deben ser: canal de comunicación, nombre (identificador del remoto) y PANID (Identificador de la interface).

Usando un Móvil se debe acceder a la dirección IP de la interface, con un web browser, en donde contiene los siguientes menús.



SISTEMA DE MONITOREO DE MEDIDORES REMOTOS

- RED MEDIDORES
- SCAN MEDIDORES
- CONFIGURA RED (ROOM)

MENU PRINCIPAL

Figura 20. Menu de la página web para configuración de red de medidores remotos



SISTEMA DE MONITOREO DE MEDIDORES REMOTOS

SELECCIONA EL CANAL PARA DETECTAR MEDIDORES REMOTOS ACTIVOS

11

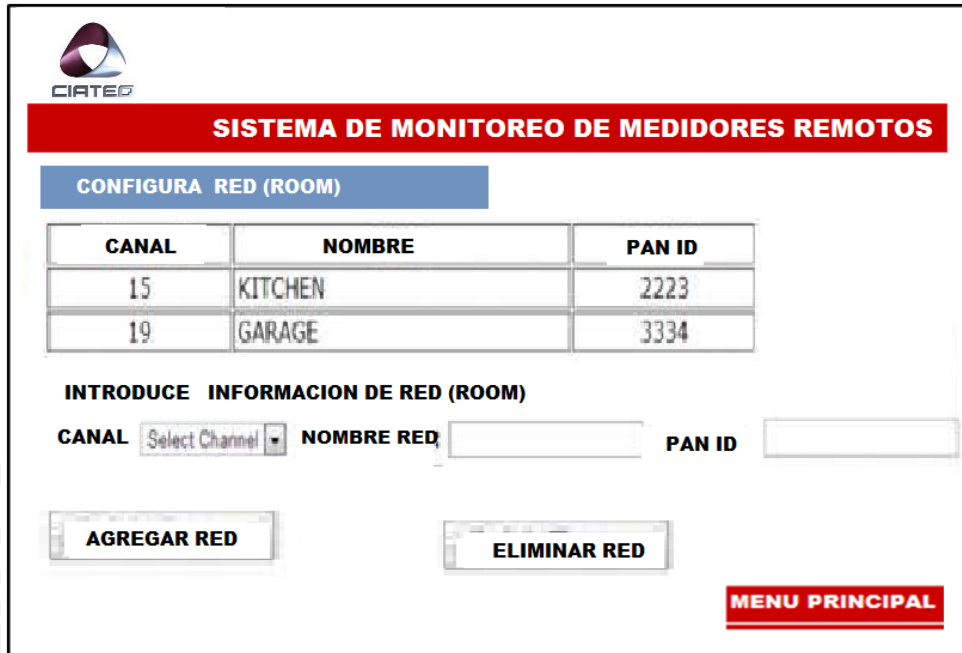
SELECCIONAR	IDENTIFICAR	DIRECCION MAC	PAN ID
<input checked="" type="checkbox"/>	<input checked="" type="checkbox"/>	0004A3FFFE3427F8	1111
<input type="checkbox"/>	<input type="checkbox"/>	0004A3FFFE342A6C	1111

ASIGNA LOS MEDIDORES SELECCIONADOS A UNA RED ESPECIFICA (ROOM)

ROOM

MENU PRINCIPAL

Figura 21. Menu de la página web para escaneo de medidores remotos activos y asignación a una red RF



SISTEMA DE MONITOREO DE MEDIDORES REMOTOS

CONFIGURA RED (ROOM)

CANAL	NOMBRE	PAN ID
15	KITCHEN	2223
19	GARAGE	3334

INTRODUCE INFORMACION DE RED (ROOM)

CANAL NOMBRE RED PAN ID

Figura 22 Menú de la página web creación de una red de medidores remotos RF

8.1.3. Enviar la hora y fecha a todos los remotos en la configuración.

En el modo de configuración, la interface debe enviar un comando para ajustar el reloj a cada remoto que agregue a la red RF, el comando debe ser enviado en un paquete de datos como se describe en la tabla 1.

INTERFACE ENVIA	ENVIO DE FECHA Y HORA			REMOTO RECIBE
ID MAC	Comando	Dato	CRC	
16 BYTE	0X01	12BYTE (dia/mes/año/hora/Minuto)	2BYTES	

Tabla 1. Trama de para ajuste de hora en los medidores remotos



CIATEQ, A. C., CENTRO DE TECNOLOGÍA AVANZADA

INVITACIÓN A CUANDO MENOS TRES PERSONAS NACIONAL MIXTA
No. IA-03890Y999-E85-2018 SERVICIOS DE INGENIERÍA ESPECIALIZADA.



ID MAC: Es el identificador de cada medidor remoto

Comando: 0x01: Actualización de fecha y hora

Fecha: El formato de la fecha es Día/Mes/Año (DD/MM/AÑO/HORA/MINUTO)

CRC: Es un cheksum de los datos enviados en la trama (Cyclic Redundance Check).

8.1.4. Procedimiento para realizar la configuración de la red RF

Nota: Tanto en modo configuración como en modo run la red RF estará configurada con un PAN ID de 1111 y canal 11.

Paso 1. *Seleccionar el modo Configuración en la Interface.* Para que la interface opere en Modo Configuración se presiona el SW1 y para verificar que ya está en Modo Configuración el LED5 parpadea 1 vez por segundo.

Paso 2. *Verificar que la red WIFI y RF ya han sido establecidas.* El LED0 de la interface parpadea 1 vez por segundo indicando que la red WIFI y la comunicación RF han sido establecidas correctamente. Al energizar la interface, ésta establece una red WIFI de forma automática, con parámetros por default IP: 192.168.1.3, SSID: MCHP_G(4 últimos dígitos de la MAC del transmisor WIFI) y configura el radio RF en modo escucha con un PANID de 1111 y canal 11 por default.

Paso 3. *Seleccionar el modo Configuración en medidor Remoto.* Para que el remoto opere en Modo Configuración se presiona el SW1. En este modo el radio del remoto se configura de forma automática con un PANID de 1111 y canal 11.

Paso 4. *Agregar medidores remotos a la Red RF.* La adición de medidores remotos a la red RF de la interface se realiza de forma manual como se menciona en el paso 3, presionando el SW1 para entrar en modo de configuración y una vez estando en este modo, la adición de medidores remotos sigue el siguiente proceso:

Durante el modo Configuración el remoto envía un mensaje de solicitud de configuración a la interface. La interface recibe el mensaje y le solicita al remoto su MAC y tipo de sensor, una vez que recibe la información del remoto lo agrega a su red RF y le envía un comando de actualización de hora. Al terminar el proceso de agregar remotos a su red RF la interface apaga el LED5 y con ello se verifica que los remotos han sido agregados a la red RF.

Paso 5. *Eliminar medidores remotos de la red RF.* Para eliminar medidores remotos de la red RF de la interface, se realizan los siguientes pasos:

- a) Se presiona el SW1 de la interface para entrar a modo configuración.

- b) Se conecta un dispositivo móvil a la red WIFI de la Interface, se abre un web browser y se introduce la IP: 192.168.1.3. para acceder a la página web de Configuración RF embebida en la interface.
- c) Desde la página web de Configuración se solicita visualizar la lista de medidores remotos que se encuentran agregados a la red RF y se seleccionan los medidores remotos a eliminar.
- d) Se da click en el botón eliminar medidores. La interface deja de atender los mensajes enviados por los medidores eliminados.

Comandos para Configuración de la red RF

1. Comando de Solicitud de Configuración

REMOTO ENVIA	SOLICITUD DE CONFIGURACION				INTERFACE RECIBE
	ID MAC	Comando	Tipo de Medidor	CRC	
	8 BYTES	0X01	0xXX BYTES	2BYTES	

Tipo de Medidor	Descripción
0	Medidor de Propósito General
1	Medidor de consumo de Agua
2	Medidor de Nivel de Gas
3	Medidor de consumo de Gas

2. Comando de actualización de hora

REMOTO INTERFACE	SOLICITUD DE CONFIGURACION				RECIBE REMOTE
	ID MAC	Comando	Fecha_Hora Año/Mes/Dia/DiaSemana/Hora/Minuto/Segundo	CRC	
	8 BYTES	0X09	0xXXX BYTES	2BYTES	

Formato de Fecha y Hora

Código BCD	Fecha
0-9 0-9	Año
0-1 0-9	Mes
0-3 0-9	Día
0-6	Día de la semana

Código BCD	Hora
0-2 0-9	Hora
0-5 0-9	Minuto
0-5 0-9	Segundo

8.2. Operación normal.

En modo normal la interface recibe y procesa la información de cada medidor remoto configurado en la red RF. Las funciones que debe realizar en este modo de operación son:

- Recibir cada hora del Remoto el estatus de la alarma de flujo constante y el consumo acumulado del mes.
- Escribir cada hora en memoria el consumo acumulado del mes.
- Recibir la hora y la fecha del dispositivo móvil.
- En cada comunicación con un remoto enviar el día y la hora para ajuste.
- Indicar que hay una alarma de flujo constante cuando reciba del remoto el estatus de alarma activada.
- Indicar falla de comunicación con el remoto si no recibe su información cada hora.
- Transmitir bandera de fin de mes al Remoto.
- Coordinar la comunicación con los Remotos.

8.2.1. Recibir cada hora del Remoto el estatus de la alarma de flujo constante y el consumo acumulado del mes.

La interface debe recibir cada hora la información de consumos de cada remoto en paquetes de datos como se describen en la siguiente tabla.

TRAMA DE DATOS MEDIDOR REMOTO (AGUA, ENERGÍA, GAS)					
ID MAC	CONSUMO	ALARMA FLUJO CONSTANTE	FECHA	HORA	CRC
16 BYTE	4BYTE	1BYTE	4 BYTE	4BYTE	2BYTES

Tabla 2. Trama de datos medidor remoto



CIATEQ, A. C., CENTRO DE TECNOLOGÍA AVANZADA

INVITACIÓN A CUANDO MENOS TRES PERSONAS NACIONAL MIXTA
No. IA-03890Y999-E85-2018 SERVICIOS DE INGENIERÍA ESPECIALIZADA.



ID MAC: Es el identificador de cada medidor remoto

Consumo: El valor de consumo acumulado del mes.

Alarma de flujo constante. Indica un valor numérico que corresponde al número de horas que ha habido un consumo constante.

Fecha: El formato de la fecha es Día/Mes (DD/MM)

Hora: El formato de la hora es Hora, Minutos (HH:MM)

CRC: Es un checksum de los datos enviados en la trama (Cyclic Redundance Check)

El parámetro CRC se utiliza para verificar la integridad de los datos. La interface debe calcular el valor de CRC de los datos que recibe (descartando el valor de CRC recibido), compara el valor de CRC calculado con el valor de CRC recibido si son iguales, la interface debe enviar un mensaje de confirmación al remoto indicando que los datos se han recibido correctamente, de lo contrario, debe solicitar al remoto nuevamente la información hasta 3 veces. Si después de las 3 veces no recibe los datos correctos debe activar una alarma de falla de comunicación con el remoto correspondiente.

8.2.2. Escribir cada hora en memoria el consumo acumulado del mes.

La información de consumos que la interface recibe de los módulos remotos debe ser guardada en la memoria Flash. Cada hora se debe guardar en la memoria el consumo acumulado del mes durante 3 meses y por un periodo de 1 año se debe guardar en memoria el consumo acumulado al final de cada día y el consumo acumulado al final de cada mes. Se debe reservar una cantidad de memoria para guardar los consumos de cada remoto de tal forma que si dicha cantidad se llena, se debe sobrescribir iniciando con el primer dato almacenado.



CIATEQ, A. C., CENTRO DE TECNOLOGÍA AVANZADA

INVITACIÓN A CUANDO MENOS TRES PERSONAS NACIONAL MIXTA
No. IA-03890Y999-E85-2018 SERVICIOS DE INGENIERÍA ESPECIALIZADA.



Representacion de espacio de memoria reservado para cada medidor remoto					
15 Kbytes para cada remoto					
Medidor remoto Agua					
Direccion					
0X0000	ID medidor	16 bytes			
	Fecha Consumo/hora	4 bytes			
	Consumo/hora (1)	4 bytes			
	Consumo/hora (2)	4 bytes			
	Consumo/hora (3)	4 bytes			
		4 bytes			
	.				
	.				
	.				
	Consumo/hora (24)				
	Fecha Consumo/hora		11Kbytes		
	Consumo/hora (1)		(Almacenamiento de consumos horarios		
	Consumo/hora (2)		y alarmas de 3 meses)		
	Consumo/hora (3)				
	.				
	.				
	Consumo/hora (24)				
	Fecha Consumo/dia	4 bytes			
	Consumo/dia (1)	4 bytes			
	Fecha Consumo/dia				
	Consumo/dia (2)				
	.				
	.				
	Fecha Consumo/dia		3Kbytes		
	Consumo/dia (31)		(Almacenamiento de consumos diarios		
			de 1 año)		
	Fecha Consumo/mes	4 bytes			
	Consumo/mes (1)	4 bytes			
	Fecha Consumo/mes		100 bytes		
	Consumo/mes (2)		(Almacenamiento de consumos mensuales		
			de 1 año)		
0x3A98					

Figura 23 Representación de espacio de memoria flash reservado para cada medidor remoto.
(15Kbytes para cada remoto).

8.2.3. Recibir la hora y la fecha del dispositivo móvil.

La interface debe contener una página web embebida con la función de ajustar la fecha y hora de su reloj. El ajuste debe realizarse desde un dispositivo móvil que se conecte a la interface utilizando un web browser.

La página web debe permitir introducir la fecha en el formato día/mes/año y la hora en formato hora/minutos/segundos



The screenshot shows a web interface for the 'SISTEMA DE MONITOREO DE MEDIDORES REMOTOS'. At the top left is the CIATEQ logo. Below it is a red header bar with the text 'SISTEMA DE MONITOREO DE MEDIDORES REMOTOS'. Underneath is a blue button labeled 'AJUSTE DE RELOJ'. Below that is a red header bar with the text 'AJUSTE DE FECHA Y HORA'. In the center, there is a grey input field with the text 'FECHA: DD/MM/AAAA' and 'HORA: HH/MM/SS'. To the right of this field is a blue button labeled 'ACEPTAR'. At the bottom right, there is a red button labeled 'MENU PRINCIPAL'.

Figura 24. Menu de la página web para ajuste de reloj de la interface.

8.2.4. En cada comunicación con un remoto enviar el día y la hora para ajuste.

El módulo de interface debe actualizar el reloj del medidor remoto cada vez que el éste le envíe información. Con esto se evitará que haya desfase de tiempo de la hora de los medidores remotos y la interface. El comando para actualizar el reloj debe ser enviado en un paquete de datos como se describe en la tabla 3.

TRAMA DE DATOS PARA AJUSTE DE HORA EN LOS MEDIDORES REMOTOS				
ID MAC	Comando	Fecha	Hora	CRC
16 BYTE	1BYTE	6 BYTES	6BYTES	2BYTES

Tabla 3. Trama de para ajuste de hora en los medidores remotos.

ID MAC: Es el identificador de cada medidor remoto.

Comando: 0x01: Actualización de fecha y hora.

Fecha: El formato de la fecha es Día/Mes/Año (DD/MM/AÑO).

Hora: El formato de la hora es Hora/Minutos/Segundos (HH:MM:SS).

CRC: Es un cheksum de los datos enviados en la trama (Cyclic Redundance Check).

8.2.5. Indicar que hay una alarma de flujo constante cuando reciba del remoto el estatus de alarma activada.

La interface debe recibir el estatus de las alarmas de consumo constante o atípico que son generadas en los remotos cada vez que estos envíen la información de consumos a la interface. Cuando el estatus de la alarma de cualquier remoto sea mayor 0, la interface debe indicar en un Led físico (Led5) que existe una alarma de flujo constante, el Led debe permanecer parpadeando hasta que el estatus de la alarma sea 0.

Adicional a lo anterior la interface debe contener una página web embebida en donde se debe indicar el estatus de alarmas de consumo constante para cada remoto configurado en la red RF (Ver fig. 12).

8.2.6. Indicar falla de comunicación con el remoto si no recibe su información cada hora.

Si la interface no recibe información del remoto cada hora, ésta debe generar una alarma de falla de comunicación. Está debe indicar en un Led físico (Led6) que existe alarma de comunicación con algún remoto y en la aplicación de página web debe indicar los estatus de alarma de todos medidores remotos que tenga configurados en su red RF. Las alarmas de falla de comunicación se actualizarán cada vez que reciba información de los medidores remotos.

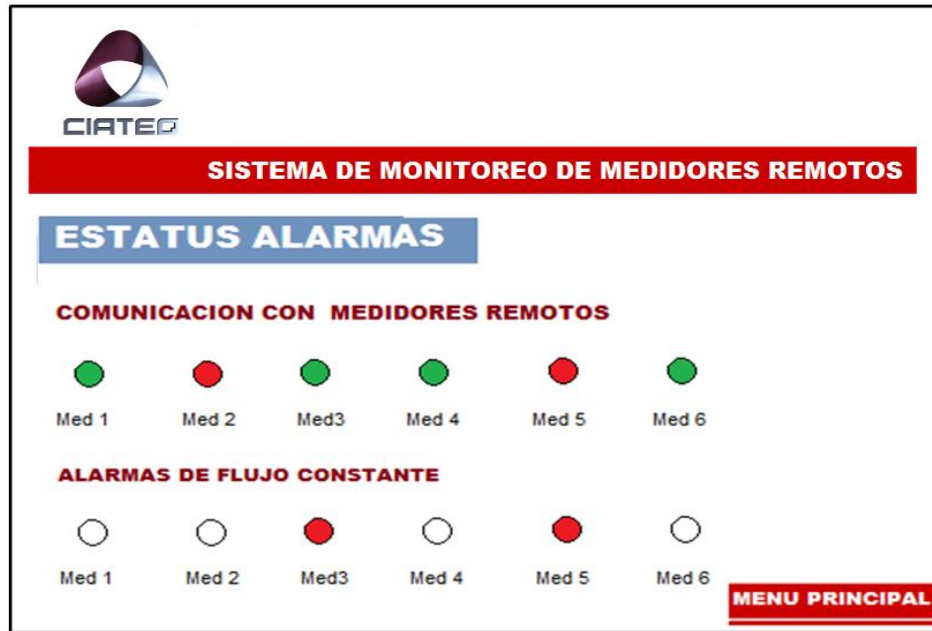


Figura 25. Menu de la página web para visualización de estados de alarmas de medidores remotos.

8.2.7. Transmitir bandera de fin de mes al Remoto.

La interface enviará un comando a cada remoto al final del mes para indicarle que debe hacer un reinicio del consumo acumulado del mes. El comando deber ser enviado en un paquete de datos como se describe en la tabla 4.

TRAMA DE DATOS ENVIO DE BANDERA DE FIN DE MES A LOS MEDIDORES REMOTOS			
ID MAC	Comando	Fin de mes	CRC
16 BYTE	1BYTE	1BYTE	2BYTES

Tabla 4. Trama de para envío de bandera de fin de mes a los medidores remotos

ID MAC: Es el identificador de cada medidor remoto

Comando: 0x02: Envío de bandera de fin de mes

CRC: Es un cheksum de los datos enviados en la trama (Cyclic Redundance Check).

8.2.8. Coordinar la comunicación con los Remotos.

La comunicación RF con los medidores remotos debe incluir un algoritmo de control para evitar colisiones como se muestra en la siguiente figura. En donde la interface recibe un mensaje de un medidor remoto x solicitando atención, la interface le envía un mensaje solicitando la información de consumos, el remoto x envía información a la interface y está la procesa y envía mensaje de fin de atención al remoto x.

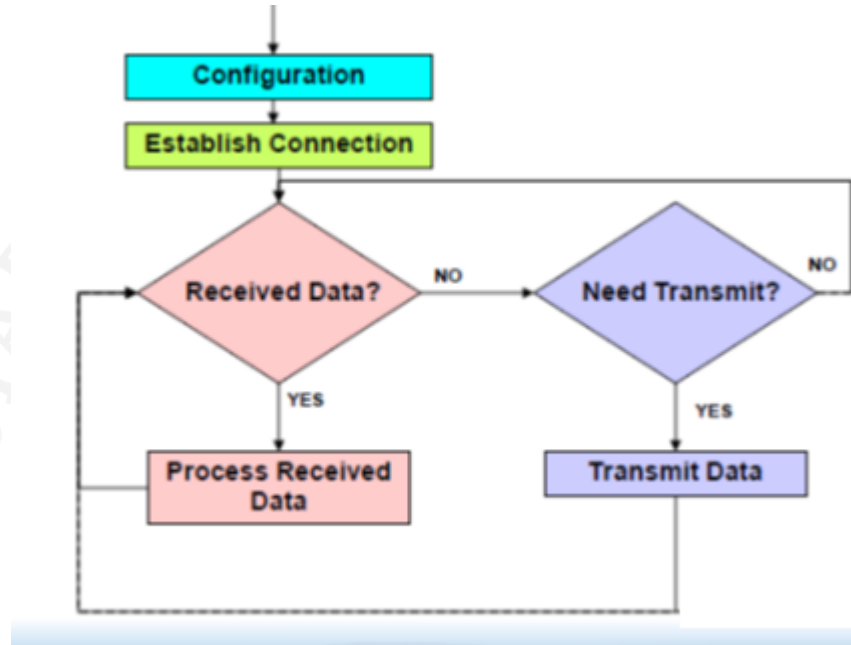


Figura 26 Diagrama de flujo para comunicación de la interface con módulos remotos

El mensaje de solicitud de datos al medidor remoto debe ser enviado con el siguiente formato:

FORMATO COMANDO DE SOLICITUD DE DATOS AL MEDIDOR REMOTO		
ID MAC	COMANDO SOLICITUD DATOS	CRC
16 BYTE	1 BYTE	2BYTE

Tabla 5. Formato de comando de solicitud de datos al medidor remoto.



CIATEQ, A. C., CENTRO DE TECNOLOGÍA AVANZADA

INVITACIÓN A CUANDO MENOS TRES PERSONAS NACIONAL MIXTA
No. IA-03890Y999-E85-2018 SERVICIOS DE INGENIERÍA ESPECIALIZADA.



El mensaje de fin de atención de datos al medidor remoto debe ser enviado con el siguiente formato:

FORMATO COMANDO DE FIN DE ATENCIÓN AL MEDIDOR REMOTO		
ID MAC	COMANDO FIN DE ATENCIÓN	CRC
16 BYTE	1 BYTE	2BYTE

Tabla 6. Formato de comando de fin de atención medidor remoto.

9. Lógica para el Modulo de Interface

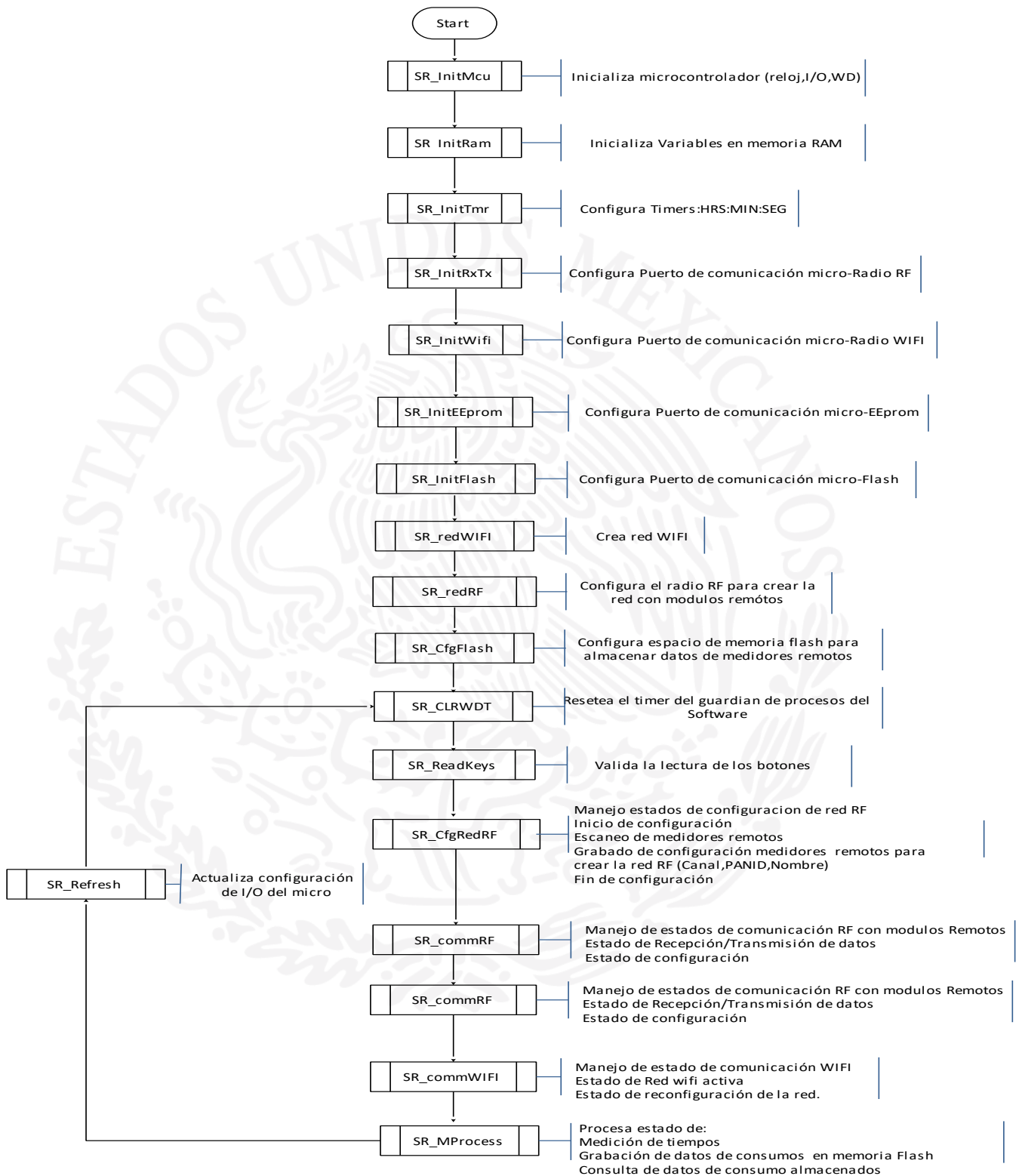


Figura 27. Diagrama a flujo para el módulo de Interface

9.1 ALGORITMO DE COMUNICACIÓN REMOTO-INTERFACE.

En la trama de datos de los remotos el primer campo llamado ID MAC es usado para que la interface distinga de quien viene la petición de atención y/o los datos.

Por otro lado para que la comunicación se realice correctamente se sigue la siguiente secuencia de transferencia de información.



En color azul se indican las transferencias del Remoto hacia la Interface.



En color verde se indican las transferencias de la Interface hacia el Remoto.

1. El Remoto (IDx- MAC) despierta y envía un mensaje de solicitud de atención a la Interface. Espera 1 segundo para recibir confirmación. Realiza hasta 3 intentos con espacio de 1 segundo y si no recibe la atención entra a modo sleep (bajo consumo).

REMOTO ENVIA	SOLICITUD DE ATENCIÓN						INTERFACE RECIBE
ID	Comando	Consumo	Alarma Flujo	Fecha	Hora	CRC	
MAC			Constante				
16 BYTE	0x02	2BYTES	1BYTE	8BYTE	4BYTE	2BYTES	

2. La Interface confirma atención al Remoto (IDx- MAC) enviándole un mensaje de solicitud de datos de consumo. Espera 1 segundo para recibir la información y realiza hasta 3 intentos con espacio de 1 segundo. Si no recibe los datos finaliza la atención al remoto (IDx- MAC).

INTERFACE ENVIA	SOLICITUD DE DATOS CONSUMO				REMOTO RECIBE
	ID	Comando	Dato	CRC	
	MAC				
	16 BYTE	0X03	12BYTE	2BYTES	

3. El Remoto (IDx-MAC) envía los datos de consumo a la Interface.

REMOTO ENVIA	ENVÍO DE DATOS DE CONSUMO						INTERFACE RECIBE
	ID	Comando	Consumo	Alarma Flujo	Fecha	Hora	CRC
	MAC			Constante			
	16 BYTE	0x03	0xXX,0xXX	1BYTE	8BYTE	4BYTE	2BYTES

4. La Interface los procesa y verifica que sean correctos con el CRC. Si el CRC no es correcto la interface envía nuevamente el mensaje de solicitud de datos al Remoto (IDx- MAC) y espera 1 segundo para recibir la información y realiza hasta 3 intentos con espacio de 1 segundo. Si no recibe los datos finaliza la atención al remoto (IDx- MAC).

INTERFACE ENVIA	SOLICITUD DE DATOS CONSUMO				REMOTO RECIBE
	ID	Comando	Dato	CRC	
	MAC				
	16 BYTE	0X03	12BYTE	2BYTES	

REMOTO ENVIA	ENVÍO DE DATOS DE CONSUMO						INTERFACE RECIBE
ID	Comando	Consumo	Alarma Flujo	Fecha	Hora	CRC	
MAC			Constante				
16 BYTE	0x03	0xXX,0xXX	1BYTE	8BYTE	4BYTE	2BYTES	

5. La interface recibe los datos de consumo del Remoto (IDx- MAC) los procesa y verifica que los datos sean correctos con el CRC. Si el CRC es correcto la Interface envía un mensaje de actualización de Hora al Remoto (IDx- MAC) y espera 1 segundo para recibir confirmación del Remoto, realiza hasta 3 intentos con espacio de 1 segundo. Si no recibe confirmación finaliza la atención al remoto (IDx- MAC).

REMOTO ENVIA	ENVÍO DE DATOS DE CONSUMO						INTERFACE RECIBE
ID	Comando	Consumo	Alarma Flujo	Fecha	Hora	CRC	
MAC			Constante				
16 BYTE	0x03	0xXX,0xXX	1BYTE	8BYTE	4BYTE	2BYTES	

INTERFACE ENVIA	ENVIO DE FECHA Y HORA			REMOTO RECIBE
ID	Comando	Dato		CRC
MAC				
16 BYTE	0X01	12BYTE (dia/mes/año/hora/Minuto)		2BYTES

6. El Remoto (IDx- MAC) envía mensaje de confirmación de actualización de Hora a la Interface. La interface recibe la confirmación. Espera 1 segundo para recibir la confirmación y realiza hasta 3 intentos con espacio de 1 segundo. Si no recibe confirmación finaliza la atención al remoto (IDx- MAC).

REMOTO ENVIA	CONFIRMACIÓN DE ACTUALIZACIÓN DE FECHA Y HORA						INTERFACE RECIBE
ID	Comando	Consumo	Alarma Flujo	Fecha	Hora	CRC	
MAC			Constante				
16 BYTE	0x01	2BYTES	1BYTE	8BYTE	4BYTE	2BYTES	

INTERFACE ENVIA	ENVIO DE FECHA Y HORA			REMOTO RECIBE
ID	Comando	Dato		CRC
MAC				
16 BYTE	0X01	12BYTE (dia/mes/año/hora/Minuto)		2BYTES

7. Si la interface recibe el mensaje de confirmación de actualización de Hora del Remoto (IDx- MAC) , la Interface envía mensaje de Fin de atención al Remoto.

INTERFACE ENVIA	FIN DE ATENCIÓN			REMOTO RECIBE
ID	Comando	Dato		CRC
MAC				
16 BYTE	0X07	12BYTE		2BYTES

8. El Remoto recibe mensaje de Fin de atención y envía mensaje de confirmación y entra a modo sleep (modo bajo consumo).

REMOTO ENVIA	CONFIRMACIÓN DE ACTUALIZACIÓN DE FECHA Y HORA						INTERFACE RECIBE
ID	Comando	Consumo	Alarma Flujo	Fecha	Hora	CRC	
MAC			Constante				
16 BYTE	0x07	2BYTES	1BYTE	8BYTE	4BYTE	2BYTES	

CASO DE COMUNICACIÓN AL FINALIZAR EL MES

1. El Remoto (IDx- MAC) establece comunicación con la Interface a la Hora 23 del último día del mes, antes de que la Interface envíe el mensaje de fin de atención, ésta envía un mensaje de fin de mes al remoto (IDx- MAC).

INTERFACE ENVIA	FIN DE MES				REMOTO RECIBE
ID	Comando	Dato	CRC		
MAC					
16 BYTE	0X08	12BYTES	2BYTES		

2. El Remoto envía un mensaje de confirmación a la Interface.

REMOTO ENVIA	CONFIRMACIÓN DE ACTUALIZACIÓN DE FECHA Y HORA						INTERFACE RECIBE
ID	Comando	Consumo	Alarma Flujo	Fecha	Hora	CRC	
MAC			Constante				
16 BYTE	0x08	2BYTES	1BYTE	8BYTE	4BYTE	2BYTES	

3. La Interface recibe el mensaje de confirmación y envía un mensaje de fin de atención al Remoto (IDx-MAC).

INTERFACE ENVIA	FIN DE ATENCIÓN				REMOTO RECIBE
ID MAC	Comando	Dato	CRC		
16 BYTE	0X07	12BYTES	2BYTES		

4. El Remoto recibe mensaje de Fin de atención y envía mensaje de confirmación y entra a modo sleep (modo bajo consumo).

REMOTO ENVIA	CONFIRMACIÓN DE ACTUALIZACIÓN DE FECHA Y HORA						INTERFACE RECIBE
ID MAC	Comando	Consumo	Alarma Flujo Constante	Fecha	Hora	CRC	
16 BYTE	0x07	2BYTES	1BYTE	8BYTE	4BYTE	2BYTES	

Nota: **IDx-MAC**. Se refiere al identificador de Remoto que correspondería

10 Esquema propuesta de diseño de página web

En la siguiente figura se presentan los menús que debe contener la página web para monitorear la información de los medidores remotos, así como configurar las redes WIFI y red de Remotos.

Estatus Alarmas. Muestra los estados de comunicación y estados de alarmas de consumo constante de cada remoto configurado en la red RF.

Red Medidores. Permite al usuario la creación de la red RF, escanea los remotos activos y los agrega a la red RF de la interface.

Configura WIFI. Permite al usuario escanear las redes WIFI cercanas, para conectarse a otra red.



CIATEQ, A. C., CENTRO DE TECNOLOGÍA AVANZADA

INVITACIÓN A CUANDO MENOS TRES PERSONAS NACIONAL MIXTA
No. IA-03890Y999-E85-2018 SERVICIOS DE INGENIERÍA ESPECIALIZADA.



Monitoreo Consumos. – Permite al usuario visualizar los consumos históricos de cada medidor remoto configurado en la red RF.

Ajuste Reloj. – Permite al usuario visualizar los consumos históricos de cada medidor remoto configurado en la red RF.

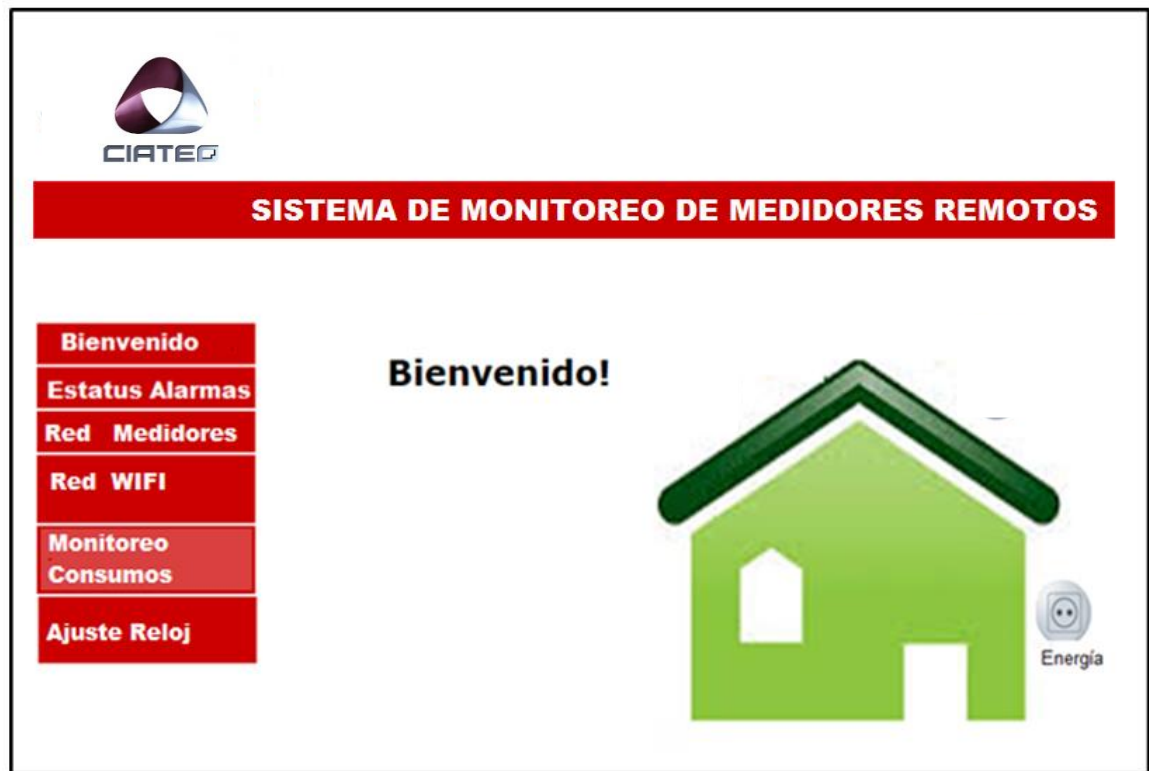


Figura 28. Diseño página web para el módulo de Interface

APENDICE A
ESPECIFICACIONES TECNICAS DE COMPONENTES PRINCIPALES.

A.1 TRANSDUCTOR DE CORRIENTE

Ítem-No.: T60404-E4626-X002

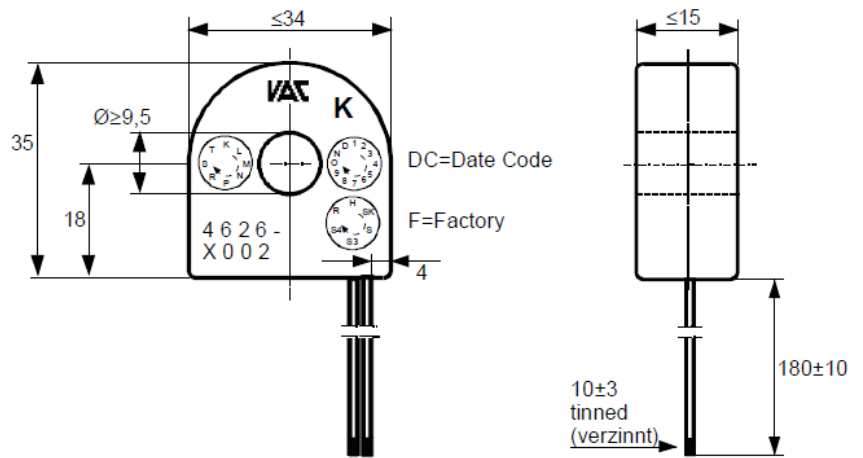
I_{max} =100 Arms

Turns ratio= 1:2500

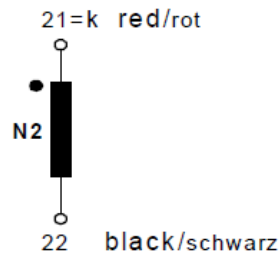
Phase error= 0.11°

Inductance= 97.0 H

Resistance= R_{cu} = 44 Ohms



Schematic diagram
Anschlußschema:



Operational data/characteristic data (nominal values):
Betriebsdaten/Charakteristische Daten (Richtwerte):

R_{Cu2} = 41,7 Ω*

I_N = 100 A

f = 50 Hz

R_B = 7,5 Ω

Umgebungstemperatur/ambient temperature: -40°C ..+70°C

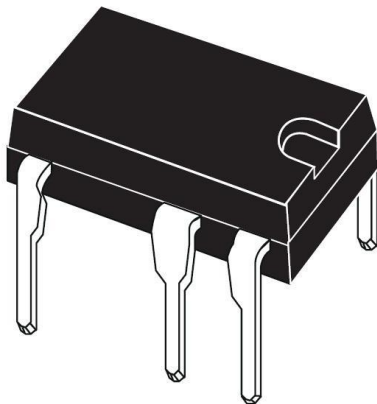
Lagertemperatur/storage temperature: -40°C...+85°C

A.2 MICROCHIP MRF24J40MA-I/RM RF MODULE, TRANSCEIVER-TXRX, ZIGBEE, 2.4GHZ, 250KBPS, PCB ANT

- Data Rate Max: 250Kbps
- Frequency Max: 2.483GHz
- Frequency Min: 2.4GHz
- Modulation Type: -
- Module Interface: 4 Wire, SPI
- RF Modulation: -
- SVHC: No SVHC (15-Jun-2015)
- Sensitivity: -94dBm
- Sensitivity dBm: -94dBm
- Supply Current: 23mA
- Supply Voltage Max: 3.6V
- Supply Voltage Min: 2.4V

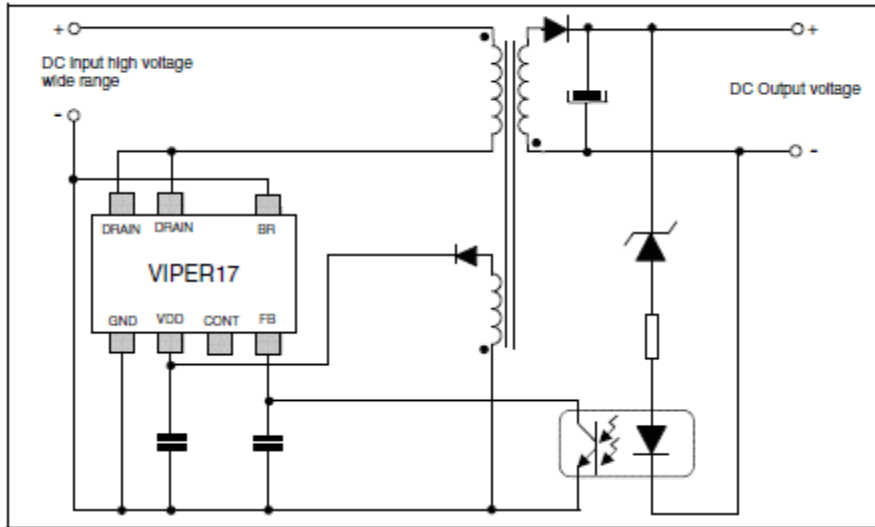


A.4 VIPER17HN



- 800 V avalanche rugged power section
- PWM operation with frequency jittering for low EMI
- Operating frequency:
 - 60 kHz for L type
 - 115 kHz for H type
 - Standby power < 30 mW at 265 Vac
- Limiting current with adjustable set point
- Adjustable and accurate overvoltage protection

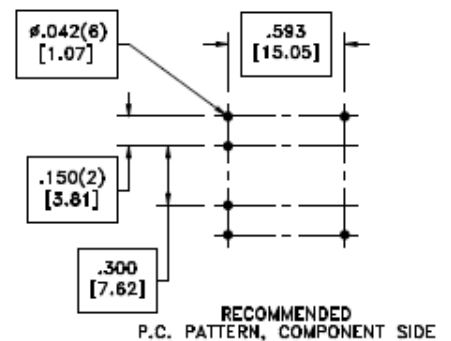
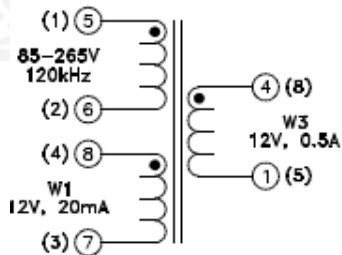
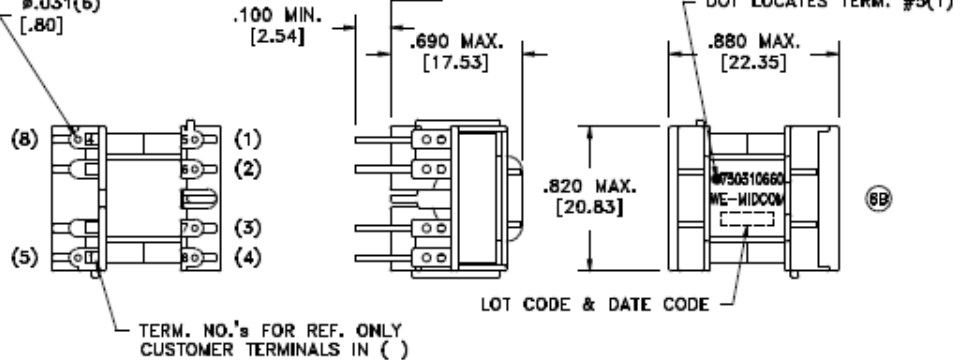
Figure 1. Typical topology



A.5 TRANS OFF LINE POWER ST VIPER17H (No. Parte de Wurth 750310660)



PART MUST INSERT FULLY TO SURFACE A IN RECOMMENDED GRID
ø.031(6)
[.80]



ELECTRICAL SPECIFICATIONS @ 25°C unless otherwise noted:

PARAMETER		TEST CONDITIONS	VALUE
D.C. RESISTANCE	5-6	@20°C	2.00 ohms ±10%
D.C. RESISTANCE	8-7	@20°C	0.400 ohms ±10%
D.C. RESISTANCE	4-1	@20°C	0.060 ohms ±10%
INDUCTANCE	5-6	10kHz, 50mVAC, Ls	1.20mH ±10%
LEAKAGE INDUCTANCE	5-6	tie(1+4, 7+8), 10kHz, 50mVAC, Ls	42uH max., 30uH typ.
DIELECTRIC	1-5	4500VAC, 1 second	3600VAC, 1 minute
DIELECTRIC	5-8	2500VAC, 1 second	2000VAC, 1 minute
URNS RATIO		(5-6):(8-7)	7.87:1, ±1%
URNS RATIO		(5-6):(4-1)	7.87:1, ±1%

A.6 MICROCONTROLADOR CON CHIP DEDICADO PARA MEDICION: PIC24FJ256GA110-E/PF



- [CPU Speed](#): 32MHz
- Controller Family/Series: PIC24FJ
- Core Size: 16bit
- Embedded Interface Type: I2C, SPI, UART
- MCU Case Style: TQFP
- MSL: MSL 3 - 168 hours
- No. of I/O's: 85
- No. of PWM Channels: 9
- No. of Pins: 100
- No. of Timers: 5
- Operating Temperature Max: 85°C
- Operating Temperature Min: -40°C
- Oscillator Type: External, Internal
- Packaging: Each

- Peripherals: ADC, Comparator, PWM, RTC, Timer
- Program Memory Size: 256KB
- Program Memory Size: 256KB
- RAM Memory Size: 16KB
- SVHC: No SVHC (15-Jun-2015)
- Supply Voltage Max: 3.6V
- Supply Voltage Min: 2V
- Supply Voltage Range: 2V to 3.6V

A.7 LISTA DE MATERIALES PARA MODULO DE MONITOR DE ENERGIA

Lista de Partes				
Quantity	Description	Designator	VALUE	PART NUMBER
2	SINGLE PIN CONNECTOR, TH	+12V, GNB	SINGLE PIN	613 001 111 21
1	DIODE, BRIDGE RECTIFIERS, 1000V, 700V, 1.1V 1A, 50A, SMD, 4-DIP -65 C to +150 C	BR1	BRIDGE DIODES	DF10M
2	CAPACITOR, FILM, 0.22uF, ±20%, X2, 275V, RADIAL, -55 C to +105 C	C0, C13	220nF/275V	PCX2 337 F64224
1	Film Capacitors 275V, 0.1uF, 20%	C1	0.1uF/250V	PHE840MB6100MB05R17
1	CAPACITOR, CERAMIC, 22uF, ±10%, X7R, 25V, 0603, -55 C to +125 C	C2	22uF, 10%	C0603C224K3RACAUTO
1	CAPACITOR, ELECTROLYTIC, 22uF, 400V, 20%, 5mm pitch, 2000hrs, 105c	C3	22uF/400V, 20%	ECA-2GHG220
16	CAPACITOR, CERAMIC, 0.1uF, ±10%, X7R, 50V, 0603, -55 C to +125 C	C4, C5, C14, C19, C20, C21, C22, C23, C24, C25, C26, C27, C28, C29, C39, C40	0.1uF, 10%	06035C104KAT2A
1	CAPACITOR, CERAMIC, 3.3nF, ±10%, X7R, 50V, 0603, -55 C to +125 C	C6	3.3nF, 10%	06035C332KAT4A
2	CAPACITOR, CERAMIC, 33nF, ±10%, X7R, 50V, 0603, -55 C to +125 C	C7, C11	33nF, 10%	06035C333KAT4A
1		C8		
1	CAPACITOR, ELECTROLYTIC, 470uF, ±20%, 25V, RADIAL, -55 C to +105 C	C9	470uF,25V/20%	EEU-FC1E471



CIATEQ, A. C., CENTRO DE TECNOLOGÍA AVANZADA

INVITACIÓN A CUANDO MENOS TRES PERSONAS NACIONAL MIXTA
No. IA-03890Y999-E85-2018 SERVICIOS DE INGENIERÍA ESPECIALIZADA.



1	CAPACITOR, ELECTROLYTIC, 100uF, ±20%, 25V, RADIAL, -55 C to +105 C	C10	100uF, 25V/20%	EEU-FC1E101S
1	CAPACITOR, CERAMIC, 1nF, ±10%, X7R, 50V, 0603, -55 C to +125 C	C12	1nF, 10%	06035C102KAT4A
4	CAPACITOR, CERAMIC, 0.1uF, ±10%, X7R, 50V, 0603, -55 C to +125 C	C15, C16, C17, C18	0.1uF/50V	C0603C104K5RACTU
2	CAPACITOR, CERAMIC, 10uF, ±10%, X7R, 10V, 1206, -55 C to +125 C	C35, C38	10uF/10V	GRM31CR71A106KA01L
1	Common Mode Choke	CHOKE1		SC-01-10GS
2		CT_A, CT_B	B02B-XASK-1- A	B02B-XASK-1- A
2	DIODE, SWITCHING, 100V, 300mA, 0.5W, SOD123, -55 C to +155 C	D1, D2	1N4148	1N4148W-V
1	DIODE, SCHOTTKY, 650mV, 100V, 2A, SMA, -55 C to +125 C	D3	STPS2H100A	STPS2H100A
2	Fuse	F1, F2	500mA 250V	MCMET 500MA 250V
1	PROGRAMMABLE SHUNT VOLTAGE REFERENCE, SMT, 2.5 to 24 V, 1 to 100 mA	IC2	TS2431	TS2431
1	CONNECTOR, HEADER, SHROUDED, VH, 4 POS, #3 EMPTY, 250V, 10A, 3.96MM, GW, CRIMP, -55 C to +85 C, RoHS	J1	B3P4-VH-WGE-1-L (LF)(SN)	B3P4-VH-WGE-1-L (LF)(SN)
1	CONNECTOR, HEADER, SHROUDED, VH, 3 POS, 250V, 10A, 3.96MM, WGE, CRIMP, -55 C to +85	J2	B3P-VH-WGE1(LF)(SN)	B3P-VHFB-B
1	Male Header, 6-Pin	J14	B06B-XASK-1-A	B06B-XASK-1-A
1		L1	470uH, 10%	B82432T1474K
1	SMT Power Inductor ME3220	L2	1uH, 20 %	ME3220-102ML
1		L3	470uH, 10%	B82432T1474K
2	EMI Filter Beads, Chips & Arrays 150ohms 100MHz .8A Monolithic 0805 SMD	L4, L5	Ferrite Chip Beads	LI0805H151R-10
1	LED, RED, 3MM, PTH	LED1	L-3542-V	
1	VARISTOR, METAL OXIDE, 300VAC, 140 J, 14MM, CLAMP 650V, 250V, -55 C to +85 C	MOV1	140J/300VAC	MVR14D471K
1	DIODE, TVS, 160V, 1.5W, 2.7Ap, 35pF, DO-15, -55 C to 155 C	PK1	PKC-136	PKC-136



CIATEQ, A. C., CENTRO DE TECNOLOGÍA AVANZADA

INVITACIÓN A CUANDO MENOS TRES PERSONAS NACIONAL MIXTA
No. IA-03890Y999-E85-2018 SERVICIOS DE INGENIERÍA ESPECIALIZADA.



2	RESISTOR, WIREWOUND, 6.8, $\pm 5\%$, 5W, AXIAL, -55 C to +155 C	R0, R15	6.8/5W	KNP5WS-6R8JTR
14	RESISTOR, FILM, 1K, $\pm 1\%$, 0.100W, 0603, -55 C to +155 C	R1, R6, R9, R11, R16, R19, R21, R24, R30, R31, R32, R33, R34, R35	1K,0.1W/1%	RMCF0603FT1K00
9	RESISTOR, FILM, 10, $\pm 5\%$, 0.100W, 0603, -55 C to +155 C	R2, R3, R12, R13, R26, R40, R41, R42, R43	10, 0.1W/5%	RMCF0603JT10R0
2	RESISTOR, FILM, 1.6M, $\pm 5\%$, 0.125W, 0805, -55 C to +155 C	R4, R25	1.6M, 0.125W/5%	311-1.6MARCT-ND
1	RESISTOR, FILM, 22K, $\pm 1\%$, 0.100W, 0603, -55 C to +155 C	R5	22K,0.1W/1%	RMCF0603FT22K0
6	RESISTOR, FILM, 220K, $\pm 1\%$, 0.5W, 2010, -55 C to +155 C	R7, R17, R18, R20, R22, R23	220K, 0.5W/1%	RMCF1210FT1K00
1	RESISTOR, FILM, 15K, $\pm 1\%$, 0.100W, 0603, -55 C to +155 C	R8	15K,0.1W/1%	RMCF0603FT15K0
1	RESISTOR, FILM, 82K, $\pm 5\%$, 0.100W, 0603, -55 C to +155 C	R10	82K,0.1W/5%	RMCF0603JT82K0
1	RESISTOR, FILM, 150K, $\pm 5\%$, 0.100W, 0603, -55 C to +155 C	R14	150K, 0.1W/5%	CRCW0603150KJNEA
1	RESISTOR, FILM, 15K, $\pm 5\%$, 0.100W, 0603, -55 C to +155 C	R27	15K,0.1W/5%	RMCF0603JT15K0
1	RESISTOR, FILM, 3.92K, $\pm 1\%$, 0.100W, 0603, -55 C to +155 C	R28	3.92K, 0.1W/1%	311-3.92KHRCT-ND
4	RESISTOR, FILM, 10K, $\pm 5\%$, 0.100W, 0603, -55 C to +155 C	R29, R36, R38, R46	10K/0.100W, 5%	RMCF0603JT10K0
2	RESISTOR, FILM, 100, $\pm 5\%$, 0.100W, 0603, -55 C to +155 C	R37, R39	100/0.100W, 5%	RMCF0603JT100R
4	RESISTOR, FILM, 5 OHMS, $\pm 1\%$, 0.125W, 0805, -55 C to +155 C	R45, R47, R50, R51	5, 1%, 0.125W	L-0805M5R00FGTS
2	SWITCH, TACTILE, Height 5mm, 160GF, 6X6MM, 12V, 50mA, Picht 4.5mm, Shaft 1.5mm, SMD, -55 C to + 85 C	SW1, SW2	PUSH BUTTON	430186050916
1	TRANS OFF LINE POWER ST VIPER17H	T1	750310660	750310660
1	General Purpose 16-Bit Flash Microcontroller, 256KB Flash, 16KB SRAM, 100-Pin TQFP (14x14x1 mm), Extended Temperature	U1	PIC24FJ256GA110-E/PF	PIC24FJ256GA110-E/PF
2	Analog Front End - AFE Dual Ch Energy Meter Front End 3.3V	U2, U3	MCP3910-E/SS	MCP3910-E/SS



CIATEQ, A. C., CENTRO DE TECNOLOGÍA AVANZADA

INVITACIÓN A CUANDO MENOS TRES PERSONAS NACIONAL MIXTA
No. IA-03890Y999-E85-2018 SERVICIOS DE INGENIERÍA ESPECIALIZADA.



1	OFF-LINE HIGH VOLTAGE CONVERTERS, 800V, 115KHz, DIP-7, -55 C to +155 C	U4	VIPER17HN	VIPER17HN
1	2K SPI Bus Serial EEPROM with EUI-48 Node Identity, 8-Pin SOIC, Industrial Temperature	U5	25AA02E48-I/SN	25AA02E48-I/SN
1	VOLTAGE, REGULATOR, 3.3V, 28V, 950mA, SOT-223, -55 C to +85 C	U6	MCP1790-3302E/DB	MCP1790-3302E/DB
1	VOLTAGE REGULATOR, 35V, 5V, 500mA, SOT-223, -55 C to +155 C	U7	MCP1790-5002E/DB	MCP1790-5002E/DB
1	2.4 GHz IEEE Std. 802.15.4, RF Transceiver 12-Pin Module, Industrial Temperature	U8	MRF24J40MA-I/RM	MRF24J40MA-I/RM
1	2.4 GHz IEEE Std. 802.15.4, 20 dBm RF Transceiver 12-Pin Module, Industrial Temperature	U8_1	MRF24J40MB-I/RM-ND	MRF24J40MB-I/RM-ND
1	OPTO, TRANSISTOR, 70V, 1.65V, 100mA, 150mW, SMD, -55 SFH6106-2TC to +105 C	U9	SFH6106-2T	SFH6106-2T

ATENTAMENTE:

(FIRMA DEL REPRESENTANTE)
NOMBRE DEL REPRESENTANTE LEGAL.
NOMBRE DEL LICITANTE.



CIATEQ, A. C., CENTRO DE TECNOLOGÍA AVANZADA

INVITACIÓN A CUANDO MENOS TRES PERSONAS NACIONAL MIXTA
No. IA-03890Y999-E85-2018 SERVICIOS DE INGENIERÍA ESPECIALIZADA.



**“ANEXO DOS”
OFERTA ECONÓMICA**

FORMATO PARA LA PRESENTACIÓN DE LA PROPUESTA ECONÓMICA

LOS LICITANTES DEBERÁN PRESENTAR SUS PROPUESTAS ECONÓMICAS EN ESTOS FORMATOS Y DEBERÁN INCLUIRLOS EN SU PROPUESTA ECONÓMICA. SERÁ CAUSA DE DESCALIFICACIÓN EL QUE LO PRESENTEN EN LA PROPUESTA TÉCNICA.

No.	DESCRIPCION	UNIDAD	CANTIDAD	P.U.	IMPORTE
1.	SERVICIOS DE INGENIERÍA PARA DISEÑO DE UN SISTEMA DE MEDICIÓN DE AUTOGENERACIÓN Y CONSUMO DE ENERGÍA ELÉCTRICA.	SERVICIO	01		
2.	SERVICIOS DE INGENIERÍA PARA IDENTIFICAR LA FACTIBILIDAD DE ENERGÍA SOLAR EN EL PARQUE INDUSTRIAL BERNARDO QUINTANA.	SERVICIO	01		
3.	SERVICIOS DE INGENIERÍA PARA DISEÑO DE DISPOSITIVOS REMOTOS PARA LA MEDICIÓN DE LAS VARIABLES DE CONSUMO DE ENERGÍA ELÉCTRICA	SERVICIO	01		
SUBTOTAL:					
MAS 16% DE IVA					
IMPORTE TOTAL CON NUMERO Y LETRA:					

ATENTAMENTE:

(FIRMA DEL REPRESENTANTE)
NOMBRE DEL REPRESENTANTE LEGAL.
NOMBRE DEL LICITANTE.



CIATEQ, A. C., CENTRO DE TECNOLOGÍA AVANZADA

INVITACIÓN A CUANDO MENOS TRES PERSONAS NACIONAL MIXTA
No. IA-03890Y999-E85-2018 SERVICIOS DE INGENIERÍA ESPECIALIZADA.



**“ANEXO DOS-A”
FORMA DE PAGO**

Conforme el artículo 51 de la Ley de Adquisiciones, Arrendamientos y Servicios del Sector Público, el pago de los servicios se realizará por mes vencido, dentro de los veinte días naturales posteriores a la prestación del servicio, junto con el Comprobante Fiscal Digital por Internet en formatos .pdf y .xml respectivo, en el entendido de que se deberá contar con la manifestación de entera satisfacción del administrador del contrato o área requirente

El licitante ganador, deberá elaborar la facturación de forma mensual presentando la factura del mes en el que haya prestado los servicios, dentro de los primeros 20 (veinte) días naturales del mes siguiente, misma que deberá contener todos los datos y requisitos fiscales aplicables y de forma desglosada el impuesto al valor agregado y retención de impuesto sobre nómina aplicable de conformidad con lo señalado en el **ANEXO TÉCNICO** y agregando la orden de compra respectiva.

El pago se efectuara mediante transferencia bancaria o depósito a la cuenta del proveedor, o con un cheque expedido en Moneda Nacional.

Horario: Los días viernes, en horario de 09:00 a 16:00 horas, en la Tesorería del CIATEQ,

ATENTAMENTE:

(FIRMA DEL REPRESENTANTE)
NOMBRE DEL REPRESENTANTE LEGAL.
NOMBRE DEL LICITANTE.



CIATEQ, A. C., CENTRO DE TECNOLOGÍA AVANZADA

INVITACIÓN A CUANDO MENOS TRES PERSONAS NACIONAL MIXTA
No. IA-03890Y999-E85-2018 SERVICIOS DE INGENIERÍA ESPECIALIZADA.



**“ANEXO DOS-B”
MANIFIESTO DE ESTAR AL CORRIENTE EN CUMPLIMIENTO DE SUS OBLIGACIONES**

(FORMATO)
(HOJA MEMBRETADA DEL LICITANTE)

SANTIAGO DE QUERÉTARO, QUERÉTARO, A (DÍA) DE (MES) DEL (AÑO).
INVITACIÓN A CUANDO MENOS TRES PERSONAS NACIONAL MIXTA (NÚMERO)

**CIATEQ, A.C., CENTRO DE TECNOLOGÍA AVANZADA.
P R E S E N T E.**

DECLARO BAJO PROTESTA DE DECIR VERDAD QUE LA EMPRESA _____ SE
ENCUENTRA EN CUMPLIMIENTO DE SUS OBLIGACIONES FISCALES, ASÍ COMO QUE
CONOZCO EL CONTENIDO Y ACEPTACIÓN DEL ARTICULO 32-D DEL CÓDIGO FISCAL DE LA
FEDERACIÓN.

ATENTAMENTE:

(FIRMA DEL REPRESENTANTE)
NOMBRE DEL REPRESENTANTE LEGAL.
NOMBRE DEL LICITANTE.



CIATEQ, A. C., CENTRO DE TECNOLOGÍA AVANZADA

INVITACIÓN A CUANDO MENOS TRES PERSONAS NACIONAL MIXTA
No. IA-03890Y999-E85-2018 SERVICIOS DE INGENIERÍA ESPECIALIZADA.



**“ANEXO DOS-C”
PRECIOS FIJOS Y FIRMES**

**(FORMATO)
(HOJA MEMBRETADA DEL LICITANTE)**

SANTIAGO DE QUERÉTARO, QUERÉTARO, A (DÍA) DE (MES) DEL (AÑO).
INVITACIÓN A CUANDO MENOS TRES PERSONAS NACIONAL MIXTA (NÚMERO)

CIATEQ, A.C., CENTRO DE TECNOLOGÍA AVANZADA.
P R E S E N T E.

MANIFIESTO BAJO PROTESTA DE DECIR VERDAD QUE LOS PRECIOS PRESENTADOS EN LA PROPUESTA ECONÓMICA SERÁN FIJOS Y FIRMES CON UNA VIGENCIA AL 30 DE SEPTIEMBRE DE 2018 CONTADOS A PARTIR DE LA FECHA DEL ACTO DE PRESENTACIÓN Y APERTURA DE PROPOSICIONES.

ATENTAMENTE:

(FIRMA DEL REPRESENTANTE)
NOMBRE DEL REPRESENTANTE LEGAL.
NOMBRE DEL LICITANTE.

**“ANEXO TRES”
DOCUMENTOS QUE DEBERÁN SER PRESENTADOS EN EL ACTO DE PRESENTACIÓN Y
APERTURA DE PROPOSICIONES**

<u>DOCUMENTO SOLICITADO</u>	<u>NUMERAL DE REFERENCIA</u>	<u>ANEXO O FORMATO DE REFERENCIA</u>
6.A.1.- DOCUMENTACIÓN LEGAL-ADMINISTRATIVA.		
<p>EL LICITANTE DEBERÁ ACREDITAR SU EXISTENCIA LEGAL Y PERSONALIDAD JURÍDICA ENTREGANDO UN ESCRITO EN EL QUE SU FIRMANTE MANIFIESTE, BAJO PROTESTA DE DECIR VERDAD, QUE CUENTA CON LAS FACULTADES SUFICIENTES POR SI O POR SU REPRESENTADA, MISMOS QUE CONTENDRÁ LOS SIGUIENTES DATOS:</p> <p>DEL LICITANTE: REGISTRO FEDERAL DE CONTRIBUYENTES; NOMBRE Y DOMICILIO ASÍ COMO, EN SU CASO, DE SU APODERADO O REPRESENTANTE Y CORREO ELECTRÓNICO, EN CASO DE CONTAR CON EL. TRATÁNDOSE DE PERSONAS MORALES, ADEMÁS DE LA DESCRIPCIÓN DEL OBJETO SOCIAL DE LA EMPRESA, SU DURACIÓN; NUMERO Y FECHA DE LAS ESCRITURAS PUBLICAS O PÓLIZAS EN LAS QUE CONSTE EL ACTA CONSTITUTIVA Y, EN SU CASO, SUS REFORMAS O MODIFICACIONES, SEÑALANDO NOMBRE, NUMERO Y CIRCUNSCRIPCIÓN DEL NOTARIO O FEDATARIO PUBLICO QUE LAS PROTOCOLIZO; ASÍ COMO FECHA Y DATOS DE SU INSCRIPCIÓN EN EL REGISTRO PUBLICO CORRESPONDIENTE, Y RELACIÓN DEL NOMBRE DE LOS SOCIOS O ASOCIADAS QUE APAREZCAN EN ESTAS, Y DEL REPRESENTANTE DEL LICITANTE: NÚMERO Y FECHA DE LAS ESCRITURAS O PÓLIZAS EN LAS QUE LE FUERON OTROGADAS LAS FACULTADES PARA SUSCRIBIR LA PROPUESTA, SEÑALANDO NOMBRE, NÚMERO Y CIRCUNSCRIPCIÓN DEL NOTARIO O FEDATARIO PÚBLICO QUE LAS PROTOCOLIZÓ, DATOS DE INSCRIPCIÓN EN EL REGISTRO PÚBLICO CORRESPONDIENTE Y CORREO ELECTRÓNICO, EN CASO DE CONTAR CON EL.</p> <p>EN DEFECTO DE LO ANTERIOR, EL LICITANTE PODRÁ PRESENTAR DEBIDAMENTE REQUISITADO EL FORMATO QUE APARECE COMO “ANEXO A”, EL CUÁL FORMA PARTE DE LA PRESENTE INVITACIÓN A CUANDO MENOS TRES PERSONAS.”</p>	6.A.1.1	ANEXO A
COPIA SIMPLE POR AMBOS LADOS DE SU IDENTIFICACIÓN OFICIAL VIGENTE CON FOTOGRAFÍA, TRATÁNDOSE DE PERSONAS FÍSICAS Y, EN EL CASO DE PERSONAS MORALES, DE LA PERSONA QUE FIRME LA PROPOSICIÓN.	6.A.1.2	
DECLARACIÓN EN HOJA MEMBRETADA DEL LICITANTE Y FIRMADA POR EL REPRESENTANTE LEGAL, BAJO PROTESTA DE DECIR VERDAD DE QUE SU REPRESENTADA, ACCIONISTAS Y/O ASOCIADOS NO SE ENCUENTRA EN NINGUNO DE LOS SUPUESTOS ESTABLECIDOS EN EL ARTÍCULO 50 Y 60 PENÚLTIMO PÁRRAFO , DE LA LEY DE ADQUISICIONES, ARRENDAMIENTOS Y SERVICIOS DEL SECTOR PÚBLICO. (ARTÍCULO 29 FRACCIÓN VIII DE LA LEY).	6.A.1.3	ANEXO B
DECLARACIÓN DE INTEGRIDAD, EN HOJA MEMBRETADA DEL LICITANTE Y FIRMADA POR EL REPRESENTANTE LEGAL, BAJO PROTESTA DE DECIR VERDAD DE QUE POR SI	6.A.1.4	ANEXO C



MISMO O A TRAVÉS DE INTERPÓSITA PERSONA, QUE SE ABSTENDRÁN DE ADOPTAR CONDUCTAS, PARA QUE LOS SERVIDORES PÚBLICOS DEL CIATEQ, INDUZCAN O ALTEREN LAS EVALUACIONES DE LAS PROPOSICIONES, EL RESULTADO DEL PROCEDIMIENTO U OTROS ASPECTOS QUE OTORGUEN CONDICIONES MÁS VENTAJOSAS CON RELACIÓN A LOS DEMÁS PARTICIPANTES. (ARTÍCULO 29 FRACCIÓN IX DE LA LEY).		
MANIFIESTO EN HOJA MEMBRETADA DEL LICITANTE Y FIRMADA POR SU APODERADO O REPRESENTANTE LEGAL, DECLARANDO BAJO PROTESTA DE DECIR VERDAD QUE EL LICITANTE ES DE NACIONALIDAD MEXICANA. (ARTÍCULO 35 DEL REGLAMENTO).	6.A.1.5	ANEXO K
ESCRITO EN HOJA MEMBRETADA DEL LICITANTE Y FIRMADA POR EL REPRESENTANTE LEGAL, BAJO PROTESTA DE DECIR VERDAD QUE EN EL CASO DE RESULTAR GANADOR NO SUBCONTRATARÁ NI CEDERÁ TOTAL O PARCIALMENTE EL SERVICIO OBJETO DE LA PRESENTE INVITACIÓN, ASÍ COMO LAS OBLIGACIONES QUE EMANEN DE LA MISMA, EXCEPTO LOS DERECHOS DE COBRO, CONTANDO CON PREVIA AUTORIZACIÓN DEL CIATEQ.	6.A.1.6	ANEXO D
PRESENTAR ESCRITO EN HOJA MEMBRETADA DEL LICITANTE Y FIRMADA POR EL REPRESENTANTE LEGAL, BAJO PROTESTA DE DECIR VERDAD, DE CONOCER Y ACEPTAR ÍNTEGRAMENTE EL CONTENIDO DE LA INVITACIÓN A CUANDO MENOS TRES PERSONAS , ASÍ COMO TODAS LAS CONDICIONES Y REQUISITOS PARA LA PRESTACIÓN DE LOS SERVICIOS. LOS CUALES SE ENCUENTRAN ESPECIFICADOS, EN EL “ ANEXO UNO ”, EN EL ACTA DE JUNTA DE ACLARACIÓN DE DUDAS DE LA MISMA Y QUE SU DESCONOCIMIENTO EN NINGÚN CASO SERVIRÁ POSTERIORMENTE PARA ADUCIR JUSTIFICACIÓN POR INCUMPLIMIENTO DEL CONTRATO O PARA SOLICITAR BONIFICACIÓN A LOS PRECIOS CONSIGNADOS EN SU PROPUESTA.	6.A.1.7	ANEXO E
PRESENTAR ESCRITO EN HOJA MEMBRETADA DEL LICITANTE Y FIRMADA POR EL REPRESENTANTE LEGAL, BAJO PROTESTA DE DECIR VERDAD, DE CONTAR CON LA SUFICIENTE CAPACIDAD TÉCNICA, ADMINISTRATIVA, FINANCIERA Y LEGAL , ASÍ COMO TENER LA EXPERIENCIA SUFICIENTE, PARA CUMPLIR CON EL SERVICIO EN TIEMPO Y FORMA.	6.A.1.8	ANEXO F
PRESENTAR ESCRITO EN HOJA MEMBRETADA BAJO PROTESTA DE DECIR VERDAD, FIRMADO POR EL REPRESENTANTE LEGAL DE LA EMPRESA EN EL QUE MANIFIESTE QUE LOS SERVICIOS CUMPLEN CON LAS NORMAS OFICIALES MEXICANAS O A FALTA DE ESTAS LAS NORMAS INTERNACIONALES O LAS NORMAS DE REFERENCIA APLICABLES DE CONFORMIDAD CON LO DISPUESTO EN EL ARTÍCULO 13 DEL REGLAMENTO.	6.A.1.9	ANEXO G

<p>PRESENTAR CURRÍCULO DEL LICITANTE EN HOJA MEMBRETADA Y FIRMADO POR SU APODERADO O REPRESENTANTE LEGAL, DONDE SE MUESTRE TENER EXPERIENCIA EN EL SERVICIO SEGÚN LA PARTIDA CORRESPONDIENTE EL CURRÍCULO DEBERÁ PRESENTAR MINIMO 1) OBJETO SOCIAL, 2) EXPEREINCA PROFESIONAL, 3) SERVICIOS QUE OFRECE, 4) ORGANIGRAMA, 5) UBICACIÓN, 6) LISTA DE CLIENTES MENCIONANDO (NOMBRE DE LA EMPRESA, TELEFONO, DIRECCIÓN, AÑOS DE CLIENTE, Y PERSONA RESPONSABLE DE LA CONTRATACIÓN).</p>	<p>6.A.1.10</p>	
<p>PRESENTAR ESCRITO EN HOJA MEMBRETADA DEL LICITANTE Y FIRMADA POR SU APODERADO O REPRESENTANTE LEGAL, EN EL QUE SEÑALE DOMICILIO PARA OÍR Y RECIBIR TODA CLASE DE NOTIFICACIONES, EL DOMICILIO SEÑALADO EN LA PROPOSICIÓN DEL LICITANTE SERÁ EL LUGAR DONDE ÉSTE RECIBIRÁ TODA CLASE DE NOTIFICACIONES QUE RESULTEN DE LOS CONTRATOS Y CONVENIOS QUE CELEBRE CON CIATEQ DE CONFORMIDAD CON LA LEY Y EL REGLAMENTO. MIENTRAS NO SE SEÑALE UN DOMICILIO DISTINTO EN LA FORMA ESTABLECIDA POR CIATEQ, EL MANIFESTADO SE TENDRÁ COMO DOMICILIO CONVENCIONAL PARA PRACTICAR TODA CLASE DE NOTIFICACIONES.</p>	<p>6.A.1.11</p>	
<p>PRESENTAR ESCRITO DEBIDAMENTE FIRMADO POR EL LICITANTE, EN EL QUE SE CONTENGA LA NOTA INFORMATIVA PARA PARTICIPANTES DE PAÍSES MIEMBROS DE LA ORGANIZACIÓN PARA LA COOPERACIÓN Y EL DESARROLLO ECONÓMICO (O.C.D.E.) DE ACUERDO A LO SEÑALADO EN EL.</p>	<p>6.A.1.12</p>	<p>ANEXO J</p>
<p>ESCRITO DE INTEGRACIÓN NACIONAL (NO APLICA)</p>	<p>6.A.1.13</p>	<p>ANEXO K</p>
<p>FORMATO AL QUE DEBERÁN AJUSTARSE LAS PÓLIZAS DE FIANZA POR LAS QUE SE GARANTICE EL CUMPLIMIENTO DE LAS OBLIGACIONES DERIVADAS DEL CONTRATO.</p>	<p>6.A.1.14</p>	<p>ANEXO L</p>
<p>6.A.2.- PROPUESTA TÉCNICA.</p>		
<p>PRESENTAR EN HOJA MEMBRETADA DEL LICITANTE Y FIRMADA POR EL REPRESENTANTE LEGAL EN TODAS SUS HOJAS, DESCRIPCIÓN AMPLIA Y DETALLADA DEL SERVICIO QUE SE OFERTA EN LA PROPUESTA TÉCNICA, CUMPLIENDO ESTRICTAMENTE CON TODAS LAS CONDICIONES SEÑALADAS EN LAS ESPECIFICACIONES TÉCNICAS ESTABLECIDAS EN EL “ANEXO UNO” DE ESTA INVITACIÓN A CUANDO MENOS TRES PERSONAS, Y DE LAS ACLARACIONES QUE SE DERIVEN DE LA JUNTA DE ACLARACIONES AL CONTENIDO DE LA PRESENTE INVITACIÓN A CUANDO MENOS TRES PERSONAS.</p>	<p>6.A.2.1</p>	<p>ANEXO UNO</p>



<p>PARA EL SERVICIO SOLICITADO ES REQUISITO ENTREGAR ORIGINAL O COPIA DEL CATÁLOGO DEBIDAMENTE REFERENCIADO EN DONDE SE SEÑALEN LAS ESPECIFICACIONES SOLICITADAS DEL ANEXO UNO DE ESTAS BASES; EN CASO DE PRESENTAR CATÁLOGOS EN DISCO COMPACTO DEBERÁ SER ORIGINAL Y ACOMPAÑADO DE UNA CARTA BAJO PROTESTA DE DECIR VERDAD DE QUE ES ORIGINAL, PARA LOS QUE PRESENTEN INFORMACIÓN IMPRESA DE INTERNET, DEBERÁ INDICAR LA DIRECCIÓN DEL SITIO WEB DEL FABRICANTE IMPRESA EN DICHO DOCUMENTO Y EN DONDE SE DESCRIBAN LAS CARACTERÍSTICAS TÉCNICAS DEL SERVICIO, NO SE ACEPTARAN COPIAS SIMPLES O FOTOCOPIAS A COLOR DE LOS DOCUMENTOS SOLICITADOS QUE A JUICIO DEL CIATEQ EVIDENCIEN ALTERACIÓN ALGUNA.</p>	<p>6.A.2.2</p>	
<p>RELACION DE MUESTRAS EN EL FORMATO DEL ANEXO UNO PARA LOS SERVICIOS, LAS CUALES DEBERAN SER ENTREGADAS EN EL ALMACÉN DE CIATEQ CON EL ACUSE DE RECIBIDO Y FIRMA DE QUIEN RECIBIO. (NO APLICA)</p>	<p>6.A.2.3</p>	
<p>6.A.3.- PROPUESTA ECONÓMICA.</p>		
<p>PRESENTAR EN HOJA MEMBRETADA DEL LICITANTE Y FIRMADA POR EL REPRESENTANTE LEGAL, LA PROPUESTA ECONÓMICA, CONFORME AL FORMATO ESTABLECIDO EN EL "ANEXO DOS", LA CUAL DEBERÁ SEÑALAR LA PARTIDA A PARTICIPAR, LA CANTIDAD, DESCRIPCIÓN DE LOS SERVICIOS, EL PRECIO UNITARIO HASTA CENTÉSIMOS, ASÍ COMO EL TOTAL COTIZADO, SUB-TOTAL Y GRAN TOTAL EN MONEDA NACIONAL, CON NÚMERO Y LETRA, DESGLOSANDO EL DESCUENTO ESPECIAL QUE ESTÉN DISPUESTOS A OTORGAR AL CIATEQ Y EL IMPUESTO AL VALOR AGREGADO SEGÚN CORRESPONDA LA REGIÓN, DE ACUERDO A LOS CONCEPTOS QUE OFERTÓ EN SU PROPUESTA TÉCNICA.</p>	<p>6.A.3.1</p>	<p>ANEXO DOS</p>
<p>PRESENTAR ESCRITO EN HOJA MEMBRETADA DEL LICITANTE Y FIRMADA POR SU APODERADO O REPRESENTANTE LEGAL, LA FORMA DE PAGO DEL SERVICIO, CONFORME A LO OFERTADO EN LA PROPUESTA ECONÓMICA.</p>	<p>6.A.3.2</p>	<p>ANEXO DOS-A</p>
<p>PRESENTAR ESCRITO EN HOJA MEMBRETADA DEL LICITANTE Y FIRMADA POR SU APODERADO O REPRESENTANTE LEGAL, DONDE MANIFIESTA BAJO PROTESTA DE DECIR VERDAD QUE SE ENCUENTRA EN CUMPLIMIENTO DE SUS OBLIGACIONES FISCALES, ASÍ COMO QUE CONOCE EL CONTENIDO Y ACEPTACIÓN DEL ARTÍCULO 32D, DEL CÓDIGO FISCAL DE LA FEDERACIÓN, CONFORME A LO QUE SE ESTIPULA EN EL PUNTO 3.K. DE LA PRESENTE INVITACIÓN A CUANDO MENOS TRES PERSONAS.</p>	<p>6.A.3.3</p>	<p>ANEXO DOS-B</p>
<p>ESCRITO EN FORMATO LIBRE EN HOJA MEMBRETEADA, FIRMADA POR EL REPRESENTANTE LEGAL DONDE SE INDIQUE QUE LOS PRECIOS SERÁN FIJOS Y FIRMES HASTA EL 30 DE SEPTIEMBRE DE 2018 O HASTA LA ENTREGA DE LOS SERVICIOS, ASÍ COMO ESPECIFICAR LA GARANTÍA DE LOS SERVICIOS.</p>	<p>6.A.3.4</p>	<p>ANEXO DOS-C</p>



<p>6.B.- DOCUMENTOS QUE PODRÁN PRESENTARSE EN CASO DE CONTAR CON ELLOS, QUE NO AFECTAN LA SOLVENCIA DE LA PROPUESTAS, DEBIÉNDOSE INTEGRAR A LA DOCUMENTACIÓN LEGAL-ADMINISTRATIVA.</p>		
<p>EN CASO DE QUE EL LICITANTE PARTICIPANTE SE ENCUENTRE DENTRO DE LA ESTRATIFICACIÓN DE MICRO, PEQUEÑA Y MEDIANA EMPRESA, DEBERÁ PRESENTAR EL ESCRITO QUE SE INTEGRA COMO “ANEXO M” DE LA PRESENTE INVITACIÓN A CUANDO MENOS TRES PERSONAS Y EN SU CASO LA DOCUMENTACIÓN LEGAL EXPEDIDA POR AUTORIDAD COMPETENTE QUE DETERMINE SU ESTRATIFICACIÓN COMO MICRO, PEQUEÑA O MEDIANA EMPRESA, DE ACUERDO A LO SEÑALADO EN EL ARTÍCULO 34 DEL REGLAMENTO.</p>	<p>6.B.1</p>	<p>ANEXO M</p>
<p>EN EL SUPUESTO PREVISTO EN EL SEGUNDO PÁRRAFO DEL ARTÍCULO 14 DE LA LEY, DEBERÁ PRESENTAR LA MANIFESTACIÓN DEL LICITANTE EN LA QUE SE INDIQUE BAJO PROTESTA DE DECIR VERDAD, QUE ES UNA PERSONA CON DISCAPACIDAD O QUE CUENTE CON TRABAJADORES CON DISCAPACIDAD EN UNA PROPORCIÓN DEL CINCO POR CIENTO CUANDO MENOS DE LA TOTALIDAD DE SU PLANTA DE EMPLEADOS, CUYA ANTIGÜEDAD NO DEBERÁ SER INFERIOR A SEIS MESES, MISMA QUE SE COMPROBARÁ CON EL AVISO DE ALTA AL RÉGIMEN OBLIGATORIO DEL INSTITUTO MEXICANO DEL SEGURO SOCIAL.</p>	<p>6.B.2</p>	<p>ANEXO H</p>
<p>EN EL SUPUESTO PREVISTO EN EL SEGUNDO PÁRRAFO DEL ARTÍCULO 14 DE LA LEY, DEBERÁ PRESENTAR LA MANIFESTACIÓN DEL LICITANTE EN LA QUE SE INDIQUE QUE ES UNA EMPRESA QUE HA APLICADO POLÍTICAS Y PRÁCTICAS DE IGUALDAD DE GÉNERO, CONFORME A LA CERTIFICACIÓN EMITIDA POR LA ENTIDAD MEXICANA DE ACREDITACIÓN (EMA).</p>	<p>6.B.3</p>	<p>ANEXO I</p>



CIATEQ, A. C., CENTRO DE TECNOLOGÍA AVANZADA

INVITACIÓN A CUANDO MENOS TRES PERSONAS NACIONAL MIXTA
No. IA-03890Y999-E85-2018 SERVICIOS DE INGENIERÍA ESPECIALIZADA.



ANEXO CUATRO MODELO DE CONTRATO

CONTRATO DE PRESTACIÓN DE SERVICIOS A PRECIO FIJO QUE CELEBRAN POR UNA PARTE, EL CIATEQ, A.C., CENTRO DE TECNOLOGÍA AVANZADA, A QUIEN EN LO SUCESIVO SE LE DENOMINARÁ COMO “CIATEQ”, REPRESENTADO EN ESTE ACTO POR _____, EN SU CARÁCTER DE _____, Y POR LA OTRA PARTE, _____, A QUIEN SE DENOMINARÁ EN LO SUCESIVO Y PARA LOS EFECTOS DE ESTE CONTRATO COMO “EL PROVEEDOR”, REPRESENTADO EN ESTE ACTO POR _____, EN SU CARÁCTER DE **_____(REPRESENTANTE LEGAL O APODERADO)_____** DE ACUERDO CON LAS SIGUIENTES DEFINICIONES, DECLARACIONES Y CLÁUSULAS:

DEFINICIONES

PARA LOS EFECTOS DEL PRESENTE CONTRATO SE ENTENDERÁ POR:

1. **“CIATEQ” A:** CIATEQ, A.C., CENTRO DE TECNOLOGÍA AVANZADA.
2. **“EL PROVEEDOR” A:** _____.
3. **“LA LEY” A:** LA LEY DE ADQUISICIONES, ARRENDAMIENTOS Y SERVICIOS DEL SECTOR PÚBLICO.
4. **“EL REGLAMENTO” AL:** REGLAMENTO DE LA LEY DE ADQUISICIONES, ARRENDAMIENTOS Y SERVICIOS DEL SECTOR PÚBLICO.
5. **“POBALINES” A:** LAS POLÍTICAS, BASES Y LINEAMIENTOS EN MATERIA DE ADQUISICIONES, ARRENDAMIENTOS Y SERVICIOS DEL CIATEQ, A.C., A QUE SE REFIEREN EL PENÚLTIMO PÁRRAFO DEL ARTÍCULO 1 DE “LA LEY”; ASÍ COMO EL ARTÍCULO 3 DE “EL REGLAMENTO”.

DECLARACIONES

I. DECLARA “CIATEQ”, POR CONDUCTO DE SU APODERADA:

- I.1. QUE ES UNA ASOCIACIÓN CIVIL DE PARTICIPACIÓN ESTATAL MAYORITARIA, CON PERSONALIDAD JURÍDICA Y PATRIMONIO PROPIOS, ADSCRITA AL SISTEMA DE CENTROS PÚBLICOS CONACYT, CONSTITUIDA EL 09 DE NOVIEMBRE DE 1978, MEDIANTE ESCRITURA PÚBLICA 19,276 OTORGADA ANTE LA FE DEL NOTARIO PÚBLICO NÚMERO 7 DE LA CIUDAD DE QUERÉTARO, ESTADO DE QUERÉTARO, LIC. MANUEL CEVALLOS URUETA; E INSCRITA EN EL REGISTRO PÚBLICO DE LA PROPIEDAD DE QUERÉTARO, QUERÉTARO, BAJO LA PARTIDA 52 DEL LIBRO PRIMERO, SECCIÓN QUINTA, EL 29 DE NOVIEMBRE DE 1978.
- I.2. QUE ES UNA ENTIDAD DE LA ADMINISTRACIÓN PÚBLICA FEDERAL, DE ACUERDO CON LO ESTABLECIDO EN LOS ARTÍCULOS 3º, FRACCIÓN II Y 46 DE LA LEY ORGÁNICA DE LA ADMINISTRACIÓN PÚBLICA FEDERAL; 2º Y 28 DE LA LEY FEDERAL DE LAS ENTIDADES PARAESTATALES; Y ADEMÁS ES UN CENTRO PÚBLICO DE INVESTIGACIÓN, ATENTO A LO ESTABLECIDO EN EL ARTÍCULO 47 DE LA LEY DE CIENCIA Y TECNOLOGÍA.



CIATEQ, A. C., CENTRO DE TECNOLOGÍA AVANZADA

INVITACIÓN A CUANDO MENOS TRES PERSONAS NACIONAL MIXTA
No. IA-03890Y999-E85-2018 SERVICIOS DE INGENIERÍA ESPECIALIZADA.



- I.3. QUE SU ACTUAL DENOMINACIÓN SOCIAL ES CIATEQ, A.C., CENTRO DE TECNOLOGÍA AVANZADA, SEGÚN CONSTA EN ESCRITURA PÚBLICA NÚMERO 42,008 DEL 16 DE DICIEMBRE DE 1998, OTORGADA ANTE LA FE DEL NOTARIO PÚBLICO NÚMERO 7 DE LA CIUDAD DE QUERÉTARO, ESTADO DE QUERÉTARO, LIC. MANUEL CEVALLOS URUETA, CUYO TESTIMONIO SE ENCUENTRA DEBIDAMENTE INSCRITO EN EL REGISTRO PÚBLICO DE LA PROPIEDAD DE QUERÉTARO, QRO., BAJO EL FOLIO DE PERSONAS MORALES NÚMERO 00001275/0001, DE FECHA 27 DE ENERO DE 1999.
- I.4. QUE EL ACTA DE LA ASAMBLEA EN LA QUE SE APROBÓ LA ÚLTIMA REFORMA A SUS ESTATUTOS, QUEDÓ PROTOCOLIZADA EN LA ESCRITURA PÚBLICA NÚMERO 59,314, DEL DÍA 20 DE ENERO DE 2016, PASADA ANTE LA FE DE LA LIC. ESTELA DE LA LUZ GALLEGOS BARREDO, NOTARIA PÚBLICA NO. 31 DE LA CIUDAD DE SANTIAGO DE QUERÉTARO, ESTADO DE QUERÉTARO.
- I.5. QUE SU QUE SU OBJETO ES, ENTRE OTROS, REALIZAR ACTIVIDADES DE INVESTIGACIÓN Y DESARROLLO TECNOLÓGICO EN EL ÁREA DE MANUFACTURA AVANZADA, SISTEMAS MECÁNICOS, PROCESOS DE MANUFACTURA, DISEÑO Y DESARROLLO DE PRODUCTOS, INGENIERÍA Y CONSTRUCCIÓN DE PLANTAS, PLÁSTICOS Y MATERIALES AVANZADOS, SISTEMAS DE MEDICIÓN, TELECOMUNICACIONES, TECNOLOGÍAS DE LA INFORMACIÓN, CONTROL Y ELECTRÓNICA INGENIERÍA VIRTUAL, CONFIABILIDAD, Y DISCIPLINAS AFINES, ORIENTADAS HACIA LA SOLUCIÓN DE PROBLEMAS NACIONALES, REGIONALES Y LOCALES DE NUESTRO PAÍS.
- I.6. QUE, [REDACTED], ACREDITA SU PERSONALIDAD COMO APODERADA, CON EL TESTIMONIO DE LA ESCRITURA PÚBLICA NÚMERO [REDACTED] DE FECHA [REDACTED], OTORGADA ANTE LA FE DEL LICENCIADO [REDACTED], TITULAR DE LA NOTARÍA NÚMERO [REDACTED], CON EJERCICIO EN LA CIUDAD DE [REDACTED] Y QUE DICHOS PODERES Y FACULTADES A LA FECHA DE FIRMA DEL PRESENTE CONTRATO, NO LE HAN SIDO REVOCADOS, DISMINUIDOS NI MODIFICADOS EN FORMA ALGUNA.
- I.7. QUE TIENE CAPACIDAD JURÍDICA PARA CONTRATAR Y REÚNE LAS CONDICIONES TÉCNICAS Y ECONÓMICAS PARA OBLIGARSE A LA EJECUCIÓN DE LOS SERVICIOS OBJETO DE ESTE CONTRATO, Y DISPONE DE LA ORGANIZACIÓN Y LOS ELEMENTOS PARA ELLO.
- I.8. **QUE SU REGISTRO FEDERAL DE CONTRIBUYENTES ES: CIA-781109-US4.**
- I.9. QUE TIENE ESTABLECIDO SU DOMICILIO EN AVENIDA DEL RETABLO, NÚMERO 150, COLONIA FOVISSSTE, CÓDIGO POSTAL 76150, EN LA CIUDAD DE SANTIAGO DE QUERÉTARO, ESTADO DE QUERÉTARO, MISMO QUE SEÑALA PARA LOS FINES Y EFECTOS LEGALES DE ESTE INSTRUMENTO; Y QUE SU NÚMERO TELEFÓNICO ES 01(442)211-2600.



- I.10. QUE LA ADJUDICACIÓN DEL PRESENTE CONTRATO SE REALIZÓ A TRAVÉS DEL PROCEDIMIENTO INVITACIÓN A CUANDO MENOS TRES PERSONAS NÚMERO [REDACTED].
- I.11. QUE CUENTA CON LA SUFICIENCIA PRESUPUESTAL PARA CUMPLIR CON LAS OBLIGACIONES DE PAGO DERIVADAS DEL PRESENTE CONTRATO Y CUYOS RECURSOS DESTINADOS FUERON AUTORIZADOS MEDIANTE OFICIO NO. [REDACTED], EMITIDO POR [REDACTED] DE FECHA [REDACTED], DE ACUERDO A LO ESTABLECIDO EN EL ARTÍCULO 45, FRACCIÓN III DE “LA LEY”.
- I.12. QUE SE HA DESIGNADO A [REDACTED], EN SU CARÁCTER DE [REDACTED] (SEÑALAR CARGO), COMO EL SERVIDOR PÚBLICO QUE FUNGIRÁ COMO RESPONSABLE DE DAR SEGUIMIENTO Y VERIFICAR EL CUMPLIMIENTO DE LAS OBLIGACIONES A CARGO DE “EL PROVEEDOR”. (ART. 84, SÉPTIMO PÁRRAFO DE “EL REGLAMENTO”).
- I.13. QUE CUENTA CON LA ACEPTACIÓN PRESUPUESTAL Y CON LA DISPONIBILIDAD DE RECURSO SUFICIENTE PARA EL PAGO DEL OBJETO DE ESTE CONTRATO, EN LA PARTIDA DEL PRESUPUESTO [REDACTED] CORRESPONDIENTE A [REDACTED], CON CARGO AL PROYECTO INTERNO DE “CIATEQ” NÚMERO. [REDACTED].
- II. **DECLARA “EL PROVEEDOR”, POR CONDUCTO DE SU [REDACTED] (REPRESENTANTE LEGAL O APODERADO) :**
- II.1. QUE ACREDITA SU EXISTENCIA CON LA ESCRITURA CONSTITUTIVA NÚMERO [REDACTED] DE FECHA [REDACTED] DE [REDACTED] DE [REDACTED], OTORGADA ANTE LA FE DEL NOTARIO PÚBLICO NÚMERO [REDACTED] DE LA CIUDAD DE [REDACTED], E INSCRITA EN EL REGISTRO PÚBLICO DE LA PROPIEDAD Y DEL COMERCIO DE LA CIUDAD DE [REDACTED], ESTADO DE [REDACTED], BAJO EL FOLIO MERCANTIL NÚMERO [REDACTED], DE FECHA [REDACTED] DE [REDACTED].
- II.2. QUE EL [REDACTED], ACREDITA SU PERSONALIDAD COMO [REDACTED] (REPRESENTANTE LEGAL O APODERADO) CON EL TESTIMONIO DE LA ESCRITURA PÚBLICA NÚMERO [REDACTED] DE FECHA [REDACTED] DE [REDACTED] DE [REDACTED], OTORGADA ANTE LA FE DEL NOTARIO PÚBLICO NÚMERO [REDACTED] DE LA CIUDAD DE [REDACTED], ESTADO DE [REDACTED]; E INSCRITA EN EL REGISTRO PÚBLICO DE LA PROPIEDAD Y DEL COMERCIO DE LA CIUDAD DE [REDACTED], ESTADO DE [REDACTED], BAJO EL FOLIO MERCANTIL NÚMERO [REDACTED], DE FECHA [REDACTED] DE [REDACTED] DE [REDACTED], Y QUE LAS FACULTADES CONFERIDAS EN EL DOCUMENTO REFERIDO NO LE HAN SIDO REVOCADAS NI MODIFICADAS EN FORMA ALGUNA.



CIATEQ, A. C., CENTRO DE TECNOLOGÍA AVANZADA

INVITACIÓN A CUANDO MENOS TRES PERSONAS NACIONAL MIXTA
No. IA-03890Y999-E85-2018 SERVICIOS DE INGENIERÍA ESPECIALIZADA.



- II.3. QUE TIENE LOS CONOCIMIENTOS Y LA CAPACIDAD SUFICIENTES PARA LA EJECUCIÓN Y CUMPLIMIENTO DEL PRESENTE CONTRATO, DE ACUERDO A LOS REQUERIMIENTOS DE “**CIATEQ**” Y QUE SON OBJETO DE ESTE INSTRUMENTO.
- II.4. QUE PARA LOS EFECTOS DEL PRESENTE CONTRATO SEÑALA COMO SU DOMICILIO, EL UBICADO EN EL INMUEBLE MARCADO CON EL NÚMERO _____, DE LA _____ (CALLE, AVENIDA, CALZADA, BOULEVARD, ETC.) _____, COLONIA _____, CÓDIGO POSTAL _____, _____ (DELEGACIÓN O MUNICIPIO) _____, EN LA CIUDAD DE _____, ESTADO DE _____.
- II.5. QUE SU REGISTRO FEDERAL DE CONTRIBUYENTES ES _____.
- II.6. QUE BAJO PROTESTA DE DECIR VERDAD, MANIFIESTA QUE ACTUALMENTE NINGUNO DE SUS SOCIOS O EMPLEADOS DESEMPEÑAN EMPLEO, CARGO O COMISIÓN EN EL SERVICIO PÚBLICO DE LA ADMINISTRACIÓN PÚBLICA FEDERAL, Y ASIMISMO, QUE NO SE ENCUENTRAN INHABILITADOS EN LOS TÉRMINOS DE “**LA LEY**”.
- II.7. QUE NO SE ENCUENTRA DENTRO DE NINGUNO DE LOS SUPUESTOS CONTENIDOS EN LOS ARTÍCULOS 50 Y 60 DE “**LA LEY**” Y DEMÁS DISPOSICIONES APLICABLES QUE LE IMPIDAN CELEBRAR EL PRESENTE CONTRATO.
- II.8. QUE DE ACUERDO CON LAS LEYES FISCALES Y OTROS ORDENAMIENTOS FEDERALES, MANIFIESTA QUE SE ENCUENTRA AL CORRIENTE EN EL CUMPLIMIENTO DE SUS OBLIGACIONES FISCALES, DE CONFORMIDAD CON LAS DISPOSICIONES TRIBUTARIAS VIGENTES.
- II.9. QUE MANIFIESTA QUE ACTUALMENTE NINGUNO DE SUS SOCIOS O EMPLEADOS TIENE VÍNCULOS O RELACIONES DE NEGOCIOS PERSONALES O FAMILIARES QUE PUDIERAN GENERAR UN CONFLICTO DE INTERESES, RESPECTO DEL CUMPLIMIENTO DE LAS OBLIGACIONES DERIVADAS DEL PRESENTE CONTRATO, EN CUMPLIMIENTO DE LO ESTABLECIDO POR EL ARTÍCULO 44, SEGUNDO PÁRRAFO DE LA LEY GENERAL DE RESPONSABILIDADES ADMINISTRATIVAS.
- II.10. QUE PARA LOS EFECTOS PREVISTOS EN EL ARTÍCULO 32-D DEL CÓDIGO FISCAL DE LA FEDERACIÓN, “**EL PROVEEDOR**” HA PRESENTADO A “**CIATEQ**”, EL DOCUMENTO VIGENTE A QUE ALUDE LA REGLA 2.1.31 DE LA RESOLUCIÓN MISCELÁNEA FISCAL PARA 2018, PUBLICADA EN EL DIARIO OFICIAL DE LA FEDERACIÓN (DOF), EL 22 DE DICIEMBRE DE 2017, MEDIANTE EL CUAL EL SERVICIO DE ADMINISTRACIÓN TRIBUTARIA EMITE OPINIÓN SOBRE EL CUMPLIMIENTO DE SUS OBLIGACIONES FISCALES.
- II.11. QUE PARA LOS EFECTOS PREVISTOS EN EL ARTÍCULO 32-D DEL CÓDIGO FISCAL DE LA FEDERACIÓN, “**EL PROVEEDOR**” HA PRESENTADO A “**CIATEQ**”, EL DOCUMENTO VIGENTE A QUE ALUDE EL ACUERDO NÚMERO: ACDO.SA1.HCT.101214/281.P.DIR, DICTADO POR EL H. CONSEJO TÉCNICO DEL INSTITUTO MEXICANO DEL SEGURO SOCIAL, MEDIANTE EL CUAL DICHO INSTITUTO EMITE OPINIÓN SOBRE EL CUMPLIMIENTO DE SUS OBLIGACIONES DE SEGURIDAD SOCIAL.



II.12. QUE PARA LOS EFECTOS PREVISTOS EN EL ARTÍCULO 32-D DEL CÓDIGO FISCAL DE LA FEDERACIÓN, **“EL PROVEEDOR”** HA PRESENTADO A **“CIATEQ”**, LA CONSTANCIA DE SITUACIÓN FISCAL EN MATERIA DE APORTACIONES PATRONALES Y ENTERO DE DESCUENTOS, Y QUE LA MISMA ENCUENTRE VIGENTE POR AL MENOS 30 DÍAS NATURALES POSTERIORES A LA FECHA DEL ACTO DE PRESENTACIÓN Y APERTURA DE PROPOSICIONES, CONFORME AL “ACUERDO DEL H. CONSEJO DE ADMINISTRACIÓN DEL INSTITUTO DEL FONDO NACIONAL DE LA VIVIENDA PARA LOS TRABAJADORES POR EL QUE SE EMITEN LAS REGLAS PARA LA OBTENCIÓN DE LA CONSTANCIA DE SITUACIÓN FISCAL EN MATERIA DE APORTACIONES PATRONALES Y ENTERO DE DESCUENTOS”, PUBLICADO EN EL DIARIO OFICIAL DE LA FEDERACIÓN EL DÍA 28 DE JUNIO DE 2017.

III. **DECLARAN “CIATEQ” Y “EL PROVEEDOR”:**

III.1. QUE SE RECONOCEN MUTUAMENTE LA PERSONALIDAD JURÍDICA CON QUE ACUDEN A LA CELEBRACIÓN DEL PRESENTE CONTRATO.

III.2. QUE EN VIRTUD DE LAS DECLARACIONES QUE ANTECEDEN, ES SU VOLUNTAD CELEBRAR EL PRESENTE CONTRATO OBLIGÁNDOSE RECÍPROCAMENTE EN SUS TÉRMINOS Y SOMETERSE A LO DISPUESTO EN LOS DIVERSOS ORDENAMIENTOS ENCARGADOS DE REGULAR LOS ACTOS JURÍDICOS DE ESTA NATURALEZA, QUE EN FORMA ENUNCIATIVA, MÁS NO LIMITATIVA SON, **“LA LEY”** Y **“EL REGLAMENTO”**.

EN MERITO DE LO ANTES EXPUESTO, LAS PARTES SE SUJETAN A LAS SIGUIENTES:

CLÁUSULAS

PRIMERA-. OBJETO DEL CONTRATO:

“EL PROVEEDOR” SE OBLIGA A PRESTAR A **“CIATEQ”** LOS SERVICIOS CONSISTENTES EN:

■

_____.

LAS OBLIGACIONES A CARGO DE **“EL PROVEEDOR”** NO SON DIVISIBLES.

LO ANTERIOR, DE CONFORMIDAD CON LOS TÉRMINOS Y REFERENCIAS QUE INCLUYEN LA FECHA O PLAZO, LUGAR Y CONDICIONES DE ENTREGA DE LOS SERVICIOS Y QUE SE ESTABLECEN EN EL DOCUMENTO QUE SE ACOMPAÑA AL PRESENTE CONTRATO COMO **“ANEXO UNO”**, MISMO QUE FIRMADO POR LAS PARTES FORMA PARTE INTEGRANTE DE ÉSTE INSTRUMENTO PARA TODOS LOS EFECTOS LEGALES A QUE HAYA LUGAR.



CIATEQ, A. C., CENTRO DE TECNOLOGÍA AVANZADA

INVITACIÓN A CUANDO MENOS TRES PERSONAS NACIONAL MIXTA
No. IA-03890Y999-E85-2018 SERVICIOS DE INGENIERÍA ESPECIALIZADA.



(ARTÍCULO 45, FRACCIONES V Y XII DE “LA LEY”).

“EL PROVEEDOR” ACREDITA EN ESTE ACTO QUE CUENTA CON LA(S) SIGUIENTE(S) _____ (LICENCIAS O AUTORIZACIONES O PERMISOS) _____ NECESARIOS PARA LA PRESTACIÓN DE SERVICIOS OBJETO DEL PRESENTE INSTRUMENTO.

1. _____
2. _____
3. _____

(ARTÍCULO 45, FRACCIÓN XVIII DE “LA LEY”)

NOTA: EL PÁRRAFO QUE ANTECEDE ES OPCIONAL Y SE INCLUIRÁ EN EL CONTRATO CUANDO “CIATEQ” TENGA CONOCIMIENTO QUE PARA LA PRESTACIÓN DE SERVICIOS SE DEBE CONTAR CON UNA LICENCIA O AUTORIZACIÓN O PERMISO DEL TITULAR DE LOS DERECHOS, EN CUYO CASO, EN LOS ESPACIOS DE LOS NUMERALES ANTES INDICADOS, SE DEBERÁ SEÑALAR CON PRECISIÓN EL TIPO DE LICENCIA O AUTORIZACIÓN O PERMISO QUE CONFORME A LAS DISPOSICIONES LEGALES APLICABLES SEA NECESARIO CONTAR PARA LA PRESTACIÓN DE LOS SERVICIOS. (EJEMPLO: LICENCIAS DE SOFTWARE, MARCAS, ACCIONES, FRANQUICIAS, ETC.).

SEGUNDA.- MONTO DEL CONTRATO:

LAS PARTES CONVIENEN QUE EL PRECIO DE LOS SERVICIOS OBJETO DEL PRESENTE CONTRATO SERÁN EJECUTADOS BAJO EL ESQUEMA DE PRECIO FIJO, DE ACUERDO CON LO SIGUIENTE:

EL MONTO TOTAL DEL PRESENTE CONTRATO ES LA CANTIDAD DE \$ _____ (_____) MÁS EL 16% DEL I.V.A., **COMO PRECIO FIJO (SUJETO A AJUSTES)** MISMA QUE PAGARÁ “CIATEQ” A “EL PROVEEDOR” DE CONFORMIDAD CON LOS TÉRMINOS Y PROGRAMA DE PAGOS QUE SE ACOMPAÑA A ESTE INSTRUMENTO COMO “ANEXO DOS”, FORMANDO PARTE INTEGRAL DE ESTE CONTRATO PARA TODOS LOS EFECTOS LEGALES QUE HAYA LUGAR.

(ARTÍCULO 45, FRACCIONES VI Y VII DE “LA LEY”).

LOS GASTOS QUE SEAN REALIZADOS POR “EL PROVEEDOR” POR TRANSPORTACIÓN, ALIMENTACIÓN, HOSPEDAJE Y OTROS INHERENTES A LA REALIZACIÓN DE LOS SERVICIOS OBJETO DE PRESENTE CONTRATO, LE SERÁN CUBIERTOS, PREVIA AUTORIZACIÓN DE “CIATEQ” CON LA PRESENTACIÓN DE COMPROBANTES CORRESPONDIENTES QUE REÚNAN LOS REQUISITOS FISCALES CON BASE EN LAS POLÍTICAS Y LINEAMIENTOS QUE EN MATERIA DE GASTOS A COMPROBAR TIENE ESTABLECIDOS “CIATEQ”.

NOTA: EL PÁRRAFO QUE ANTECEDE ES OPCIONAL Y SE INCLUIRÁ EN CASO DE QUE SE HAYA CONVENIDO EL PAGO DE VIÁTICOS

TERCERA.- FORMA DE PAGO:

LAS PARTES CONVIENEN QUE LA PRESTACIÓN DE LOS SERVICIOS OBJETO DE ESTE CONTRATO, SE PAGARÁN POR “CIATEQ” PAGO CONTRA AVANCE EN ESTIMACIONES



CIATEQ, A. C., CENTRO DE TECNOLOGÍA AVANZADA

INVITACIÓN A CUANDO MENOS TRES PERSONAS NACIONAL MIXTA
No. IA-03890Y999-E85-2018 SERVICIOS DE INGENIERÍA ESPECIALIZADA.



SEMANALES HASTA LA CULMINACIÓN DE LOS TRABAJOS, PREVIO CUMPLIMIENTO DE LAS OBLIGACIONES A CARGO DE “**EL PROVEEDOR**” Y ENVÍO DEL COMPROBANTE FISCAL DIGITAL POR INTERNET (CFDI) CORRESPONDIENTE QUE REÚNA LOS REQUISITOS FISCALES RESPECTIVOS, DENTRO DE LOS **VEINTE DÍAS** NATURALES SIGUIENTES A LA FECHA DE PRESENTACIÓN DEL CITADO COMPROBANTE FISCAL DIGITAL POR INTERNET (CFDI), ACOMPAÑADO DE LOS DOCUMENTOS Y CONTRARECIBO QUE SE INDICAN EN ESTA CLÁUSULA. “**EL PROVEEDOR**” DEBERÁ ENVIAR EL COMPROBANTE FISCAL DIGITAL POR INTERNET (CFDI) EN FORMATO PDF Y XML A LA DIRECCIÓN DE CORREO ELECTRÓNICO:

@ciateq.mx

(ARTÍCULO 45, FRACCIÓN XIV DE “**LA LEY**”).

LOS PAGOS ESTARÁN CONDICIONADOS AL AVANCE Y ACEPTACIÓN DE LA PRESTACIÓN DE LOS SERVICIOS, Y PRESENTACIÓN DE LOS COMPROBANTES FISCALES DIGITALES POR INTERNET (CFDI) CORRESPONDIENTES. ASIMISMO, SE ESTIPULA QUE DE ACUERDO A LA NATURALEZA DE LOS SERVICIOS, ASÍ COMO DE LA DISPONIBILIDAD DE RECURSOS DE “**CIATEQ**”, ÉSTE PODRÁ MODIFICAR EL PROGRAMA DE PAGOS DE COMÚN ACUERDO CON “**EL PROVEEDOR**”. LOS PAGOS SE REALIZARÁN EN EL DOMICILIO DE “**CIATEQ**” O MEDIANTE TRANSFERENCIA BANCARIA A LA CUENTA QUE INDIQUE “**EL PROVEEDOR**”.

(ARTÍCULOS 45, FRACCIÓN XIV Y 51 DE “**LA LEY**”).

“**EL PROVEEDOR**” SE OBLIGA A PRESENTAR LOS COMPROBANTES FISCALES DIGITALES POR INTERNET (CFDI) ACOMPAÑADOS DE LA DOCUMENTACIÓN QUE ACREDITE LA PROCEDENCIA DE SU PAGO, INCLUYENDO LA CONSTANCIA DE RECEPCIÓN DE LA ENTREGA DE LOS SERVICIOS OBJETO DE ESTE CONTRATO, EMITIDA POR EL SERVIDOR PÚBLICO DESIGNADO POR “**CIATEQ**” EN ESTE CONTRATO COMO RESPONSABLE DE DAR SEGUIMIENTO Y VERIFICAR EL CUMPLIMIENTO DE LAS OBLIGACIONES A CARGO DE “**EL PROVEEDOR**”.

LA APROBACIÓN DEL COMPROBANTE FISCAL DIGITAL POR INTERNET (CFDI) DE “**EL PROVEEDOR**” O CUALQUIER PAGO EFECTUADO BAJO EL PRESENTE CONTRATO, NO CONSTITUIRÁ UNA RENUNCIA DE LOS DERECHOS DE “**CIATEQ**” O UNA ACEPTACIÓN O APROBACIÓN DE CUALESQUIERA DE LOS TRABAJOS O LOS SERVICIOS, YA QUE “**CIATEQ**” SE RESERVA EXPRESAMENTE EL DERECHO DE RECLAMAR POR SERVICIOS PENDIENTES, FALTANTES, DEFICIENTES, O POR PAGO DE LO INDEBIDO.

LA REVISIÓN DEL COMPROBANTE FISCAL DIGITAL POR INTERNET (CFDI) LA HARÁ “**CIATEQ**” POR CONDUCTO DEL SERVIDOR PÚBLICO RESPONSABLE DE DAR SEGUIMIENTO Y VERIFICAR LOS SERVICIOS, O A TRAVÉS DE LA PERSONA QUE “**CIATEQ**” DESIGNE PARA TALES EFECTOS, DEBIENDO AUTORIZARSE DICHOS COMPROBANTES FISCALES DIGITALES POR INTERNET (CFDI), DE SER PROCEDENTE DENTRO DE LOS 10 (DIEZ) DÍAS HÁBILES SIGUIENTES A LA FECHA DE PRESENTACIÓN. EN CASO DE QUE EL COMPROBANTE FISCAL DIGITAL POR INTERNET (CFDI) ENTREGADO POR “**EL PROVEEDOR**” PRESENTE ERRORES O DEFICIENCIAS, “**CIATEQ**”, DENTRO DE LOS 3 (TRES) DÍAS HÁBILES SIGUIENTES AL DE SU RECEPCIÓN, INDICARÁ A “**EL PROVEEDOR**” LAS DEFICIENCIAS QUE DEBERÁ CORREGIR. EL PERIODO QUE TRANSCURRA A PARTIR DE LA



CIATEQ, A. C., CENTRO DE TECNOLOGÍA AVANZADA

INVITACIÓN A CUANDO MENOS TRES PERSONAS NACIONAL MIXTA
No. IA-03890Y999-E85-2018 SERVICIOS DE INGENIERÍA ESPECIALIZADA.



ENTREGA DEL CITADO ESCRITO Y HASTA QUE **“EL PROVEEDOR”** PRESENTE LAS CORRECCIONES, NO SE COMPUTARÁ PARA EFECTOS DEL ARTÍCULO 51 DE **“LA LEY”**. (ARTÍCULO 90 DE **“EL REGLAMENTO”**).

LOS COMPROBANTES FISCALES DIGITALES POR INTERNET (CFDI) QUE **“EL PROVEEDOR”** EXPIDA A FAVOR DE **“CIATEQ”**, DEBERÁN ESTABLECER EL DOMICILIO FISCAL QUE ÉSTE SEÑALÓ EN EL CAPÍTULO DE DECLARACIONES DEL PRESENTE CONTRATO, INDICANDO ADEMÁS, EL CONCEPTO A PAGAR EN IDIOMA ESPAÑOL, EL DESGLOSE DE IMPUESTOS Y EL VALOR DE ÉSTOS.

ASIMISMO, LAS PARTES CONVIENEN QUE EN CASO DE APLICACIÓN DE PENAS CONVENCIONALES, DE ACUERDO A LO ESTABLECIDO EN ESTE INSTRUMENTO, **“CIATEQ”** PODRÁ CONDICIONAR PROPORCIONALMENTE EL PAGO DE LOS SERVICIOS, AL PAGO QUE DEBA EFECTUAR **“EL PROVEEDOR”** POR CONCEPTO DE PENAS CONVENCIONALES.

(ARTÍCULO 45, FRACCIÓN XIX DE **“LA LEY”** Y ARTÍCULO 95, SEGUNDO PÁRRAFO DE **“EL REGLAMENTO”**).

CUARTA.- DEDUCCIÓN AL PAGO DE LOS SERVICIOS Y CANCELACIÓN DE PARTIDAS O CONCEPTOS:

LAS PARTES CONVIENEN EXPRESAMENTE QUE CONFORME A LO ESTABLECIDO EN EL ARTÍCULO 53 DE **“LA LEY”** Y EN EL ARTÍCULO 97 DE **“EL REGLAMENTO”**, **“CIATEQ”** PODRÁ REALIZAR DEDUCCIONES AL PAGO DE LOS SERVICIOS OBJETO DE ESTE CONTRATO, EQUIVALENTES AL **5% (CINCO POR CIENTO)** DEL VALOR DE LOS SERVICIOS PRESTADOS EN FORMA PARCIAL O DEFICIENTE POR **“EL PROVEEDOR”**, DICHAS DEDUCCIONES SE CALCULARÁN Y APLICARÁN POR CADA DÍA EN QUE SUBSISTA EL INCUMPLIMIENTO Y HASTA LA FECHA EN QUE MATERIALMENTE SE CUMPLA CON LA OBLIGACIÓN A PLENA SATISFACCIÓN DE **“CIATEQ”**. EL LÍMITE DE APLICACIÓN DE DEDUCCIONES SERÁ HASTA POR EL IMPORTE DEL **10% (DIEZ POR CIENTO)** DEL MONTO TOTAL DEL CONTRATO O, SI FUERE EL CASO AL IMPORTE DEL **10% (DIEZ POR CIENTO)** DEL MONTO QUE CORRESPONDA A LA PARTIDA O PARTIDAS DE QUE SE TRATE SIN INCLUIR EL IMPUESTO AL VALOR AGREGADO. ESTAS DEDUCCIONES SON INDEPENDIENTES DE LAS PENAS CONVENCIONALES. EN CASO DE QUE LAS DEDUCCIONES LLEGAREN AL **10% (DIEZ POR CIENTO)** DEL MONTO TOTAL DEL CONTRATO O DEL MONTO DE LAS PARTIDAS QUE CORRESPONDAN, **“CIATEQ”** PODRÁ MODIFICAR ÉSTE INSTRUMENTO CANCELANDO TOTAL O PARCIALMENTE LAS PARTIDAS A LAS QUE SE APLICÓ LAS DEDUCCIONES O BIEN, RESCINDIR ADMINISTRATIVAMENTE EL PRESENTE INSTRUMENTO DE ACUERDO CON EL PROCEDIMIENTO ESTABLECIDO EN ESTE CONTRATO; LO ANTERIOR SIN PERJUICIO QUE **“CIATEQ”** APLIQUE LAS SANCIONES PREVISTAS POR CANCELACIÓN DE PARTIDAS EN LOS TÉRMINOS DEL ARTÍCULO 100 DE **“EL REGLAMENTO”**. LOS MONTOS A DEDUCIR SE APLICARÁN EN EL COMPROBANTE FISCAL DIGITAL POR INTERNET (CFDI) QUE **“EL PROVEEDOR”** PRESENTE PARA SU COBRO E INMEDIATAMENTE DESPUÉS DE QUE **“CIATEQ”** TENGA CUANTIFICADA LA DEDUCCIÓN CORRESPONDIENTE.

(ARTÍCULO 53 BIS DE **“LA LEY”** Y 97 DE **“EL REGLAMENTO”**).



CIATEQ, A. C., CENTRO DE TECNOLOGÍA AVANZADA

INVITACIÓN A CUANDO MENOS TRES PERSONAS NACIONAL MIXTA
No. IA-03890Y999-E85-2018 SERVICIOS DE INGENIERÍA ESPECIALIZADA.



QUINTA.- VIGENCIA Y PRÓRROGAS AL CONTRATO:

“EL PROVEEDOR” SE OBLIGA A PRESTAR LOS SERVICIOS OBJETO DE ESTE CONTRATO, A PARTIR DEL [REDACTED] DE [REDACTED] DE [REDACTED] Y HASTA EL [REDACTED] DE [REDACTED] DE [REDACTED], DE CONFORMIDAD CON EL PROGRAMA ESTABLECIDO POR AMBAS PARTES, ASÍ COMO EN EL LUGAR Y CONDICIONES DE ENTREGA QUE SE ENCUENTRAN ESTIPULADOS EN EL PRESENTE CONTRATO.

LAS PARTES CONVIENEN EXPRESAMENTE QUE EL PRESENTE CONTRATO PODRÁ SER PRORROGADO PARA EL CUMPLIMIENTO DE LAS OBLIGACIONES CONTRACTUALES CUANDO:

- A) LO CONVENGAN DE COMÚN ACUERDO LAS PARTES;
- B) EXISTA CASO FORTUITO O FUERZA MAYOR O POR CAUSAS ATRIBUIBLES AL “CIATEQ”, QUE IMPIDAN EL CUMPLIMIENTO DE LAS OBLIGACIONES EN EL PLAZO ESTABLECIDO;
- C) INICIADO EL PROCEDIMIENTO DE RESCISIÓN ADMINISTRATIVA DEL CONTRATO, “CIATEQ” ADVIERTA QUE LA RESCISIÓN PUDIERA OCASIONAR ALGÚN DAÑO O AFECTACIÓN A LAS FUNCIONES QUE TIENE ENCOMENDADAS;
- D) EL PROCEDIMIENTO DE RESCISIÓN ADMINISTRATIVA DEL CONTRATO, SE DEBA AL RETRASO EN LA ENTREGA DE LOS SERVICIOS, Y DICHO PROCEDIMIENTO DE RESCISIÓN SE UBIQUE EN UN EJERCICIO FISCAL DIFERENTE A AQUÉL EN QUE HUBIERE SIDO ADJUDICADO EL CONTRATO Y “CIATEQ” HAYA DECIDIDO RECIBIR LOS SERVICIOS, PREVIA VERIFICACIÓN DE QUE CONTINÚA VIGENTE LA NECESIDAD DE LOS MISMOS Y SE CUENTA CON PARTIDA Y DISPONIBILIDAD PRESUPUESTARIA DEL EJERCICIO FISCAL VIGENTE.

SERÁ REQUISITO PARA EL OTORGAMIENTO DE LA PRÓRROGA PARA EL CUMPLIMIENTO DE LAS OBLIGACIONES DERIVADAS DE ESTE CONTRATO, QUE “EL PROVEEDOR” SOLICITE POR ESCRITO A “CIATEQ” LA PRÓRROGA CORRESPONDIENTE DENTRO DE LOS QUINCE DÍAS NATURALES ANTERIORES A LA FECHA EN QUE DEBERÁ CUMPLIRSE CON LA OBLIGACIÓN, PARA LO CUAL, “CIATEQ” INFORMARÁ POR ESCRITO A “EL PROVEEDOR” DENTRO DE LOS CINCO DÍAS NATURALES SIGUIENTES A LA FECHA EN QUE HAYA RECIBIDO LA SOLICITUD DE PRÓRROGA, LA PROCEDENCIA O IMPROCEDENCIA DE ÉSTA; EN CASO DE QUE “CIATEQ” CONSIDERE PROCEDENTE LA PRÓRROGA, LAS PARTES DEBERÁN MODIFICAR EL PRESENTE CONTRATO, CELEBRANDO POR ESCRITO EL CONVENIO MODIFICATORIO CORRESPONDIENTE DENTRO DE LOS CINCO DÍAS NATURALES SIGUIENTES A LA FECHA EN QUE “CIATEQ” HAYA HECHO DEL CONOCIMIENTO DE “EL PROVEEDOR” SU DECISIÓN, CON OBJETO DE PRORROGAR LA FECHA O PLAZO PARA EL CUMPLIMIENTO DE LA OBLIGACIÓN, SIN QUE ESTA AMPLIACIÓN REBASE EL **20% (VEINTE POR CIENTO)** DE LA FECHA O PLAZO PACTADO ORIGINALMENTE EN EL CONTRATO, APLICANDO A “EL PROVEEDOR” LAS PENAS CONVENCIONALES POR ATRASO PREVISTAS EN ESTE INSTRUMENTO, BAJO EL ENTENDIDO QUE NO PROCEDERÁ LA APLICACIÓN DE PENAS CONVENCIONALES EN LOS SUPUESTOS DE QUE LA PRORROGA SE DERIVE DE CASO FORTUITO O FUERZA MAYOR, O POR CAUSAS ATRIBUIBLES A “CIATEQ”.



CIATEQ, A. C., CENTRO DE TECNOLOGÍA AVANZADA

INVITACIÓN A CUANDO MENOS TRES PERSONAS NACIONAL MIXTA
No. IA-03890Y999-E85-2018 SERVICIOS DE INGENIERÍA ESPECIALIZADA.



EN CASO DE QUE “**EL PROVEEDOR**” NO OBTENGA LA PRÓRROGA DE REFERENCIA, POR SER CAUSA IMPUTABLE A ÉSTE EL ATRASO, SE HARÁ ACREEDOR A LA APLICACIÓN DE LAS PENAS CONVENCIONALES.

TRATÁNDOSE DE CAUSAS IMPUTABLES A “**CIATEQ**” O DE LOS SUPUESTOS PREVISTOS EN LOS INCISOS C) Y D) DE ESTA CLÁUSULA, NO SE REQUERIRÁ DE SOLICITUD DE PRÓRROGA POR PARTE DE “**EL PROVEEDOR**”.

(ARTÍCULO 45, FRACCIONES XII Y XV DE “**LA LEY**”).

SEXTA.- TERMINACIÓN ANTICIPADA:

“**CIATEQ**” PODRÁ DAR POR TERMINADO ANTICIPADAMENTE EL PRESENTE CONTRATO POR LAS RAZONES Y CAUSAS ESTABLECIDAS EN EL ARTÍCULO 54 BIS DE “**LA LEY**” Y EN TAL SUPUESTO, “**CIATEQ**” REEMBOLSARÁ A “**EL PROVEEDOR**” LOS GASTOS NO RECUPERABLES EN QUE HAYA INCURRIDO, SIEMPRE QUE ÉSTOS SEAN RAZONABLES, ESTÉN DEBIDAMENTE COMPROBADOS Y SE RELACIONEN DIRECTAMENTE CON EL CONTRATO Y DE CONFORMIDAD CON LO ESTABLECIDO EN EL ARTÍCULO 102 DE “**EL REGLAMENTO**”.

SÉPTIMA.- FORMA DE REINTEGRAR PAGOS EN EXCESO:

EN CASO DE EXISTIR PAGOS EN EXCESO QUE HAYA RECIBIDO “**EL PROVEEDOR**”, ESTE DEBERÁ REINTEGRAR A “**CIATEQ**” LAS CANTIDADES PAGADAS EN EXCESO, MÁS LOS INTERESES CORRESPONDIENTES, CONFORME A LA TASA QUE SERÁ IGUAL A LA ESTABLECIDA POR LA LEY DE INGRESOS DE LA FEDERACIÓN EN LOS CASOS DE PRÓRROGA PARA EL PAGO DE CRÉDITOS FISCALES. LOS CARGOS SE CALCULARÁN SOBRE LAS CANTIDADES PAGADAS EN EXCESO EN CADA CASO Y SE COMPUTARÁN POR DÍAS NATURALES DESDE LA FECHA DE PAGO, HASTA LA FECHA EN QUE SE PONGAN EFECTIVAMENTE LAS CANTIDADES A DISPOSICIÓN DE “**CIATEQ**”.

(TERCER PÁRRAFO ARTÍCULO 51 DE “**LA LEY**”).

OCTAVA.- GARANTÍA:

“**EL PROVEEDOR**” GARANTIZARÁ EL CUMPLIMIENTO DE LAS OBLIGACIONES PACTADAS EN ESTE INSTRUMENTO, MEDIANTE ALGUNA DE LAS SIGUIENTES FORMAS:

8.1. CARTA DE CRÉDITO (STANDBY) EXPEDIDA POR UNA INSTITUCIÓN BANCARIA AUTORIZADA EN TÉRMINOS DE LA LEY DE INSTITUCIONES DE CRÉDITO, PARA OPERAR EN LA REPÚBLICA MEXICANA O BIEN POR UNA INSTITUCIÓN DE CRÉDITO CONSTITUIDA EN EL EXTRANJERO, EN ÉSTE ÚLTIMO CASO, DEBERÁ SER CONFIRMADA INVARIABLEMENTE POR UNA INSTITUCIÓN BANCARIA AUTORIZADA PARA OPERAR EN LA REPÚBLICA MEXICANA; O

8.2. CHEQUE CERTIFICADO O DE CAJA EMITIDO POR INSTITUCIÓN BANCARIA AUTORIZADA EN TÉRMINOS DE LA LEY DE INSTITUCIONES BANCARIAS, PARA OPERAR EN



CIATEQ, A. C., CENTRO DE TECNOLOGÍA AVANZADA

INVITACIÓN A CUANDO MENOS TRES PERSONAS NACIONAL MIXTA
No. IA-03890Y999-E85-2018 SERVICIOS DE INGENIERÍA ESPECIALIZADA.



LA REPÚBLICA MEXICANA, CON VIGENCIA IGUAL A LA DEL PLAZO DE LA PRESTACIÓN DE LOS SERVICIOS; O

8.3. PÓLIZA DE FIANZA A FAVOR DE “CIATEQ”, POR EL IMPORTE CORRESPONDIENTE AL **10% (DIEZ POR CIENTO)** DEL MONTO MÁXIMO ESTABLECIDO EN ESTE CONTRATO, SIN I.V.A. INCLUIDO. LA GARANTÍA DEBERÁ SER ENTREGADA A “CIATEQ” EN UN PLAZO MÁXIMO DE DIEZ DÍAS NATURALES POSTERIORES A LA FIRMA DEL CONTRATO Y DEBERÁ PREVER LA FIANZA QUE PARA SU CANCELACIÓN SE REQUERIRÁ DE LA AUTORIZACIÓN EXPRESA Y POR ESCRITO DE “CIATEQ” Y DEBERÁ CONTENER COMO MÍNIMO LAS PREVISIONES SEÑALADAS EN LA FRACCIÓN I DEL SEGUNDO PÁRRAFO DEL ARTÍCULO 103 DE “**EL REGLAMENTO**”, LAS CUALES SON LAS SIGUIENTES:

(ARTÍCULOS 45, FRACCIÓN XI Y 48 DE “**LA LEY**”).

- A) QUE LA FIANZA SE OTORGA ATENDIENDO A TODAS LAS ESTIPULACIONES CONTENIDAS EN EL CONTRATO NÚMERO _____, DE FECHA _____ DE _____ DE 201____, SUSCRITO ENTRE _____ (PONER EL NOMBRE COMPLETO DEL PROVEEDOR)_____ Y EL CIATEQ, A.C., CENTRO DE TECNOLOGÍA AVANZADA; CUYO OBJETO ES _____.
- B) QUE PARA CANCELAR LA FIANZA, SERÁ REQUISITO CONTAR CON LA CONSTANCIA DE CUMPLIMIENTO TOTAL DE LAS OBLIGACIONES CONTRACTUALES;
- C) QUE LA FIANZA PERMANECERÁ VIGENTE DURANTE EL CUMPLIMIENTO DE LA OBLIGACIÓN QUE GARANTICE, INCLUYENDO PENAS CONVENCIONALES Y CONTINUARÁ VIGENTE EN CASO DE QUE SE OTORQUE PRÓRROGA AL CUMPLIMIENTO DEL CONTRATO, ASÍ COMO DURANTE LA SUBSTANCIACIÓN DE TODOS LOS RECURSOS LEGALES O JUICIOS QUE SE INTERPONGAN Y HASTA QUE SE DICTE RESOLUCIÓN DEFINITIVA QUE QUEDE FIRME; Y
- D) QUE LA AFIANZADORA ACEPTA EXPRESAMENTE SOMETERSE A LOS PROCEDIMIENTOS DE EJECUCIÓN PREVISTOS EN LA LEY DE INSTITUCIONES DE SEGUROS Y DE FIANZAS PARA LA EFECTIVIDAD DE LAS FIANZAS, AÚN PARA EL CASO DE QUE PROCEDIERA EL COBRO DE INDEMNIZACIÓN POR MORA, CON MOTIVO DEL PAGO EXTEMPORÁNEO DEL IMPORTE DE LA PÓLIZA DE FIANZA REQUERIDA.

EN CASO DE OTORGAMIENTO DE PRÓRROGAS O ESPERAS A “**EL PROVEEDOR**” PARA EL CUMPLIMIENTO DE SUS OBLIGACIONES, DERIVADAS DE LA FORMALIZACIÓN DE CONVENIOS DE AMPLIACIÓN AL MONTO O AL PLAZO DEL CONTRATO, ÉSTE SE OBLIGA A REALIZAR LA MODIFICACIÓN CORRESPONDIENTE A LA FIANZA Y ENTREGARLA A “**CIATEQ**”.

(ARTÍCULO 103, SEGUNDO PÁRRAFO, FRACCIÓN II DE “**EL REGLAMENTO**”).

“**CIATEQ**” HARÁ EFECTIVA LA GARANTÍA DE CUMPLIMIENTO POR EL MONTO TOTAL DE LA OBLIGACIÓN GARANTIZADA, SALVO QUE SE HAYA ESTIPULADO SU DIVISIBILIDAD. EN CASO DE QUE POR LAS CARACTERÍSTICAS DE LOS SERVICIOS PRESTADOS ÉSTOS NO PUEDAN SER UTILIZADOS POR “**CIATEQ**” POR ESTAR INCOMPLETOS, LA GARANTÍA SIEMPRE SE HARÁ EFECTIVA POR EL MONTO TOTAL DE LA OBLIGACIÓN GARANTIZADA. (ARTÍCULOS 39, FRACCIÓN II, NUMERAL 5 INCISO i) y 81, FRACCIÓN II DE “**EL REGLAMENTO**”).



CIATEQ, A. C., CENTRO DE TECNOLOGÍA AVANZADA

INVITACIÓN A CUANDO MENOS TRES PERSONAS NACIONAL MIXTA
No. IA-03890Y999-E85-2018 SERVICIOS DE INGENIERÍA ESPECIALIZADA.



EN EL CASO DE QUE SE ACTUALICE EL SUPUESTO A QUE HACE REFERENCIA EL SEGUNDO PÁRRAFO DEL ARTÍCULO 48 DE “**LA LEY**” Y EL PRIMER PÁRRAFO DEL ARTÍCULO 86 DE “**EL REGLAMENTO**”, EL MONTO DE LA GARANTÍA DE CUMPLIMIENTO Y EL PORCENTAJE DE REDUCCIÓN AL MISMO, ASÍ COMO LAS PENAS CONVENCIONALES QUE SE LLEGAREN A APLICAR, SE CALCULARÁN CONSIDERANDO EL MONTO DE LA GARANTÍA DE CUMPLIMIENTO ESTABLECIDO, SIN TOMAR EN CUENTA EL PORCENTAJE DE REDUCCIÓN QUE SE HUBIERE APLICADO A DICHA GARANTÍA (ARTÍCULO 81, FRACCIÓN VII DE “**EL REGLAMENTO**”).

UNA VEZ CUMPLIDAS LAS OBLIGACIONES A CARGO DE “**EL PROVEEDOR**” A SATISFACCIÓN DE “**CIATEQ**”, EL SERVIDOR PÚBLICO RESPONSABLE DE DAR SEGUIMIENTO Y VERIFICAR EL PRESENTE CONTRATO, EXTENDERÁ LA CONSTANCIA DE CUMPLIMIENTO DE LAS OBLIGACIONES CONTRACTUALES PARA QUE SE DÉ INICIO A LOS TRÁMITES PARA LA CANCELACIÓN DE LA GARANTÍA DE CUMPLIMIENTO DEL CONTRATO Y, EN SU CASO, DE ANTICIPO. (ARTÍCULO 81, FRACCIÓN VIII DE “**EL REGLAMENTO**”).

ASIMISMO, “**EL PROVEEDOR**” MANIFIESTA EXPRESAMENTE:

- (A) SU VOLUNTAD EN CASO DE QUE EXISTAN CRÉDITOS A SU FAVOR CONTRA “**CIATEQ**” DE RENUNCIAR AL DERECHO A COMPENSAR QUE LE CONCEDE LA LEGISLACIÓN SUSTANTIVA CIVIL APLICABLE, POR LO QUE OTORGA SU CONSENTIMIENTO EXPRESO PARA QUE EN EL SUPUESTO DE INCUMPLIMIENTO DE LAS OBLIGACIONES QUE DERIVEN DEL PRESENTE CONTRATO, SE HAGA EFECTIVA LA GARANTÍA OTORGADA.
- (B) SU CONFORMIDAD DE QUE LA FIANZA SE PAGUE INDEPENDIENTEMENTE DE QUE SE INTERPONGA CUALQUIER TIPO DE ACCIÓN O RECURSO ANTE INSTANCIAS DEL ORDEN ADMINISTRATIVO O JUDICIAL.
- (C) SU CONFORMIDAD PARA QUE LA FIANZA QUE GARANTIZA EL CUMPLIMIENTO DEL CONTRATO INCLUYENDO PENAS CONVENCIONALES, PERMANEZCA VIGENTE DURANTE LA SUBSTANCIACIÓN DE TODOS LOS PROCEDIMIENTOS JUDICIALES O ARBITRALES Y LOS RESPECTIVOS RECURSOS QUE SE INTERPONGAN CON RELACIÓN AL PRESENTE CONTRATO, HASTA QUE SEA DICTADA RESOLUCIÓN DEFINITIVA QUE CAUSE EJECUTORIA POR PARTE DE LA AUTORIDAD O TRIBUNAL COMPETENTE.
- (D) SU CONFORMIDAD EN OBLIGARSE CONJUNTAMENTE CON SU AFIANZADORA EN EL CASO DE RECLAMACIÓN, Y CON FUNDAMENTO EN LA FACULTAD QUE LE CONCEDE EL ARTÍCULO 289 DE LA LEY DE INSTITUCIONES DE SEGUROS Y DE FIANZAS, QUE LA EXCEPCIÓN DE SUBJUDICIDAD, SE TENDRÁ POR JUSTIFICADA ÚNICAMENTE, SI SE EXHIBE COPIA SELLADA DEL ESCRITO DE DEMANDA, EN EL QUE CONSTE QUE EN EL EJERCICIO DE LA ACCIÓN PRINCIPAL, EL FIADO SEÑALA COMO DOCUMENTO FUNDATORIO DE DICHA ACCIÓN EL CONTRATO Y QUE EXISTE IDENTIDAD ENTRE LAS PRESTACIONES RECLAMADAS Y LOS HECHOS QUE SOPORTAN LA IMPROCEDENCIA DEL RECLAMO, RENUNCIANDO EXPRESAMENTE A CUALQUIER OTRA ACEPCIÓN QUE SE PUDIERA DAR A LA EXCEPCIÓN DE SUBJUDICIDAD O EXIGIBILIDAD DE LA PÓLIZA DE FIANZA SUJETA A CONTROVERSA JUDICIAL O ADMINISTRATIVA ENTRE LAS PARTES DEL CONTRATO; ASÍ COMO A QUE EN ESTE SUPUESTO, LA INSTITUCIÓN DE FIANZAS ENTERE EL PAGO DE LA CANTIDAD PROCEDENTE EN EL DÍA HÁBIL INMEDIATO SUBSECUENTE AL VENCIMIENTO DEL PLAZO DE **30 (TREINTA) DÍAS** NATURALES QUE LE CONCEDE EL ARTÍCULO 279 DE LA LEY DE INSTITUCIONES DE SEGUROS Y DE FIANZAS PARA RESOLVER SOBRE LA PROCEDENCIA DEL RECLAMO.



CIATEQ, A. C., CENTRO DE TECNOLOGÍA AVANZADA

INVITACIÓN A CUANDO MENOS TRES PERSONAS NACIONAL MIXTA
No. IA-03890Y999-E85-2018 SERVICIOS DE INGENIERÍA ESPECIALIZADA.



NOVENA.- CESIÓN DE DERECHOS:

LOS DERECHOS Y OBLIGACIONES DERIVADOS DEL PRESENTE CONTRATO, NO PODRÁN SER CEDIDOS, ENAJENADOS, GRABADOS O TRANSFERIDOS A TERCEROS POR NINGÚN MOTIVO Y BAJO NINGUNA CIRCUNSTANCIA POR PARTE DE **“EL PROVEEDOR”**, CON EXCEPCIÓN DE LOS DERECHOS DE COBRO Y, PARA TAL EFECTO EN ESTE ACTO, **“CIATEQ”** MANIFIESTA SU CONSENTIMIENTO PARA QUE **“EL PROVEEDOR”** PUEDA CEDER SUS DERECHOS DE COBRO A FAVOR DE UN INTERMEDIARIO FINANCIERO, MEDIANTE OPERACIONES DE FACTORAJE O DESCUENTO ELECTRÓNICO EN CADENAS PRODUCTIVAS, CONFORME A LO PREVISTO EN LAS DISPOSICIONES GENERALES A LAS QUE DEBERÁN SUJETARSE LAS DEPENDENCIAS Y ENTIDADES DE LA ADMINISTRACIÓN PÚBLICA FEDERAL PARA SU INCORPORACIÓN AL PROGRAMA DE CADENAS PRODUCTIVAS DE NACIONAL FINANCIERA, S.N.C., INSTITUCIÓN DE BANCA DE DESARROLLO, PUBLICADAS EN EL DIARIO OFICIAL DE LA FEDERACIÓN EL 28 DE FEBRERO DE 2007. EN CASO DE QUE **“EL PROVEEDOR”** OPTÉ POR CEDER SUS DERECHOS DE COBRO A TRAVÉS DE OTROS ESQUEMAS, REQUERIRÁ PREVIA AUTORIZACIÓN POR ESCRITO DE **“CIATEQ”**.

(ÚLTIMO PÁRRAFO DEL ARTÍCULO 46 DE **“LA LEY”**).

DÉCIMA.- CONFIDENCIALIDAD:

TODA INFORMACIÓN IMPRESA, VERBAL, AUDIOVISUAL O DE CUALQUIER OTRA FORMA QUE PUDIESE REVESTIR EL CARÁCTER DE DOCUMENTO, QUE **“CIATEQ”** LE PROPORCIONE A **“EL PROVEEDOR”**, O QUE ESTE OBTENGA EN CUMPLIMIENTO DEL PRESENTE CONTRATO, ES ESTRICTAMENTE CONFIDENCIAL, PROHIBIÉNDOSE TODA INFORMACIÓN A TERCEROS CON CUALQUIER CARÁCTER Y PARA CUALQUIER FIN, SALVO QUE SE TRATE DE INFORMACIÓN NECESARIA PARA EL CUMPLIMIENTO DE ESTE CONTRATO.

“EL PROVEEDOR” SE COMPROMETE A GUARDAR ESCRUPULOSAMENTE LOS SECRETOS TÉCNICOS Y COMERCIALES Y LA INFORMACIÓN QUE SE GENERE, DERIVADA DE LOS SERVICIOS QUE OFRECE A **“CIATEQ”** PARA EL DESARROLLO DE LOS TRABAJOS REQUERIDOS, AÚN CUANDO DICHA INFORMACIÓN HAYA SIDO ADQUIRIDA, OBTENIDA O DESARROLLADA POR EL MISMO O CONJUNTAMENTE CON OTRAS PERSONAS, POR LO QUE SE ABSTENDRÁ DE DIVULGARLA A TERCERAS PERSONAS Y A UTILIZARLA EN PROVECHO PROPIO SIN EL PREVIO CONSENTIMIENTO POR ESCRITO DE **“CIATEQ”**.

POR OTRA PARTE, **“EL PROVEEDOR”** SE COMPROMETE A DEVOLVER A **“CIATEQ”** A LA TERMINACIÓN DE LOS SERVICIOS OBJETO DE ESTE CONTRATO, Y AÚN ANTES DE LA CITADA TERMINACIÓN SI EXISTE PETICIÓN EXPRESA DE **“CIATEQ”**, TODA LA INFORMACIÓN Y COPIAS DE LA MISMA EN UN PLAZO QUE NO EXCEDERÁ DE DIEZ DÍAS NATURALES.

DÉCIMA PRIMERA.- SUPERVISIÓN DE LOS SERVICIOS:

“CIATEQ” PODRÁ A TRAVÉS DE SU PERSONAL QUE DESIGNE PARA TAL EFECTO, SUPERVISAR EN TODO TIEMPO QUE LOS SERVICIOS OBJETO DE ESTE CONTRATO SE



CIATEQ, A. C., CENTRO DE TECNOLOGÍA AVANZADA

INVITACIÓN A CUANDO MENOS TRES PERSONAS NACIONAL MIXTA
No. IA-03890Y999-E85-2018 SERVICIOS DE INGENIERÍA ESPECIALIZADA.



ESTÉN REALIZANDO EN LAS CONDICIONES CONVENIDAS CON **“EL PROVEEDOR”**, Y EN EL SUPUESTO DE QUE SE REALICEN DE MANERA PARCIAL O DEFICIENTE, SE APLICARÁ LO ESTABLECIDO EN LA **CLÁUSULA CUARTA** DEL PRESENTE CONTRATO.

DÉCIMA SEGUNDA.- VICIOS OCULTOS:

“EL PROVEEDOR” RESPONDERÁ DE LOS DEFECTOS O VICIOS OCULTOS, RESPECTO DEL SERVICIO OBJETO DEL PRESENTE CONTRATO, AÚN CUANDO HUBIESE CONCLUIDO SU VIGENCIA Y HASTA POR UN PLAZO DE **DOS AÑOS**.

(SEGUNDO PÁRRAFO DEL ARTÍCULO 53 DE **“LA LEY”**).

DÉCIMA TERCERA.- RESPONSABILIDADES:

“EL PROVEEDOR” SE OBLIGA A PRESTAR LOS SERVICIOS OBJETO DEL PRESENTE CONTRATO, CUMPLIENDO CON LAS NORMAS DE CALIDAD REQUERIDAS POR **“CIATEQ”** Y CON LAS ESPECIFICACIONES ORIGINALMENTE CONVENIDAS POR LAS PARTES EN ESTE INSTRUMENTO; EN CONSECUENCIA, **“EL PROVEEDOR”** SE OBLIGA A SUBSANAR, CORREGIR O REPONER CUALQUIER DEFICIENCIA EN LOS SERVICIOS OBJETO DE ÉSTE CONTRATO A SU PROPIA COSTA, HASTA QUE LOS SERVICIOS SEAN ACEPTADOS A PLENA SATISFACCIÓN POR **“CIATEQ”** Y RESPECTO A LOS CUALES HAYA SIDO REQUERIDO POR **“CIATEQ”**, DENTRO DEL TÉRMINO DE **___ (ESTABLECER EL PERIODO DE ACUERDO CON EL TIPO Y CARACTERÍSTICAS DEL SERVICIO; ASÍ COMO CON EL PERIODO DE GARANTÍA QUE OTORQUE EL PROVEEDOR) ___**, A PARTIR DE LA FECHA DE ENTREGA DE LOS SERVICIOS.

(ARTÍCULO 45, FRACCIÓN XVII DE **“LA LEY”**).

DÉCIMA CUARTA.- RESCISIÓN ADMINISTRATIVA DEL CONTRATO:

“CIATEQ” PODRÁ LLEVAR A CABO EN CUALQUIER MOMENTO EL PROCEDIMIENTO DE RESCISIÓN ADMINISTRATIVA DEL PRESENTE CONTRATO, MISMA QUE OPERARÁ DE PLENO DERECHO Y SIN NECESIDAD DE DECLARACIÓN O RESOLUCIÓN JUDICIAL, CUANDO **“EL PROVEEDOR”**, INCUMPLA CON CUALQUIERA DE LAS OBLIGACIONES A SU CARGO, PARA LO CUAL BASTARÁ ÚNICAMENTE QUE **“CIATEQ”** NOTIFIQUE POR ESCRITO A **“EL PROVEEDOR”** LAS CAUSAS DE INCUMPLIMIENTO EN QUE HAYA INCURRIDO A EFECTO DE QUE ÉSTE, EN UN PLAZO NO MAYOR DE CINCO (5) DÍAS HÁBILES SIGUIENTES A LA FECHA EN QUE RECIBA LA NOTIFICACIÓN EXPONGA LO QUE A SU DERECHO CORRESPONDA Y, EN SU CASO, APORTE LAS PRUEBAS QUE CONSIDERE CONVENIENTES, UNA VEZ CONCLUIDO EL REFERIDO PLAZO, **“CIATEQ”** EMITIRÁ LA RESOLUCIÓN QUE CORRESPONDA DENTRO DE LOS QUINCE (15) DÍAS HÁBILES SIGUIENTES A LA FECHA EN QUE **“EL PROVEEDOR”** HAYA RECIBIDO LA NOTIFICACIÓN ANTES MENCIONADA, DECLARANDO LA RESCISIÓN O BIEN, OTORGANDO EL PLAZO QUE A SU JUICIO PROCEDA PARA QUE **“EL PROVEEDOR”** CUMPLA CON SUS OBLIGACIONES, EN EL ENTENDIDO QUE LA RESOLUCIÓN SERÁ EMITIDA POR **“CIATEQ”** YA SEA QUE **“EL PROVEEDOR”** HAYA O NO MANIFESTADO LO QUE A SU DERECHO CORRESPONDA. LAS PARTES CONVIENEN EXPRESAMENTE Y POR MUTUO ACUERDO QUE LA REFERIDA RESOLUCIÓN NO ADMITIRÁ EL EJERCICIO DE ACCIÓN O RECURSO ALGUNO. LAS CAUSAS QUE PUEDEN DAR LUGAR A



CIATEQ, A. C., CENTRO DE TECNOLOGÍA AVANZADA

INVITACIÓN A CUANDO MENOS TRES PERSONAS NACIONAL MIXTA
No. IA-03890Y999-E85-2018 SERVICIOS DE INGENIERÍA ESPECIALIZADA.



QUE “**CIATEQ**” INICIE EL PROCEDIMIENTO DE RESCISIÓN ADMINISTRATIVA DE ESTE CONTRATO, SON LAS SIGUIENTES:

- 1) SI “**EL PROVEEDOR**”, POR CAUSAS IMPUTABLES A ÉL, NO PRESTA LOS SERVICIOS OBJETO DEL PRESENTE CONTRATO EN EL PLAZO ESTABLECIDO;
- 2) SI “**EL PROVEEDOR**” INTERRUMPE INJUSTIFICADAMENTE LA PRESTACIÓN DE LOS SERVICIOS O SE NIEGA A REPARAR O REPONER ALGUNA PARTE DE ELLOS, QUE HUBIERE SIDO DETECTADA COMO DEFECTUOSA POR “**CIATEQ**”;
- 3) SI “**EL PROVEEDOR**” SUBCONTRATA PARTE DE SUS OBLIGACIONES OBJETO DEL PRESENTE CONTRATO, SIN CONTAR CON LA AUTORIZACIÓN POR ESCRITO DE “**CIATEQ**”;
- 4) SI “**EL PROVEEDOR**” CEDE LOS DERECHOS DE COBRO DERIVADOS DEL PRESENTE CONTRATO, VIOLANDO LO ESTABLECIDO EN ESTE INSTRUMENTO;
- 5) SI “**EL PROVEEDOR**” CAMBIA SU NACIONALIDAD POR OTRA, EN EL CASO DE QUE HAYA SIDO ESTABLECIDO COMO REQUISITO PARA LA CONTRATACIÓN TENER UNA DETERMINADA NACIONALIDAD;
- 6) SI “**EL PROVEEDOR**” NO ENTREGA LA(S) GARANTÍA(S) SOLICITADAS EN ESTE CONTRATO, A MENOS QUE SE HAYA EXCEPTUADO A “**EL PROVEEDOR**” DE SU PRESENTACIÓN.
- 7) CUANDO SE AGOTE EL MONTO LÍMITE DE APLICACIÓN DE PENAS CONVENCIONALES.
- 8) SI “**EL PROVEEDOR**” ANTES DEL VENCIMIENTO DEL PLAZO PARA LA CONCLUSIÓN DE LOS SERVICIOS, MANIFIESTA POR ESCRITO SU IMPOSIBILIDAD PARA CONTINUAR PRESTANDO LOS MISMOS.
- 9) UNA VEZ AGOTADO EL MONTO LIMITE DE APLICACIÓN DE DEDUCCIONES, CUANDO APLIQUE.
- 10) SI “**EL PROVEEDOR**” SE NIEGA A REPONER LOS SERVICIOS QUE “**CIATEQ**” HUBIERE CONSIDERADO COMO RECHAZADOS O DISCREPANTES.
- 11) SI LOS SERVICIOS NO CUMPLEN CON LAS ESPECIFICACIONES Y CALIDADES PACTADAS EN EL CONTRATO.



CIATEQ, A. C., CENTRO DE TECNOLOGÍA AVANZADA

INVITACIÓN A CUANDO MENOS TRES PERSONAS NACIONAL MIXTA
No. IA-03890Y999-E85-2018 SERVICIOS DE INGENIERÍA ESPECIALIZADA.



- 12) SI **“EL PROVEEDOR”** SUSPENDE INJUSTIFICADAMENTE LOS SERVICIOS O BIEN SI INCUMPLE CON LOS PROGRAMAS DE EJECUCIÓN QUE SE HUBIEREN PACTADO EN ESTE CONTRATO.
- 13) SI **“EL PROVEEDOR”** ES DECLARADO EN CONCURSO MERCANTIL O DE ACREEDORES O EN CUALQUIER SITUACIÓN ANÁLOGA QUE AFECTE SU PATRIMONIO.
- 14) SI **“EL PROVEEDOR”** NO PERMITE A **“CIATEQ”** O A QUIEN ÉSTE DESIGNE POR ESCRITO, LAS FACILIDADES O DATOS NECESARIOS PARA LA SUPERVISIÓN O INSPECCIÓN DE LOS SERVICIOS.
- 15) SI **“EL PROVEEDOR”** SIENDO EXTRANJERO, INVOCA LA PROTECCIÓN DE SU GOBIERNO EN RELACIÓN CON EL PRESENTE CONTRATO, Y
- 16) EN GENERAL, POR EL INCUMPLIMIENTO DE CUALQUIERA DE LAS OBLIGACIONES DERIVADAS DEL PRESENTE CONTRATO, LAS LEYES, TRATADOS Y DEMÁS DISPOSICIONES APLICABLES.

SI PREVIAMENTE A LA DETERMINACIÓN DE DAR POR RESCINDIDO EL CONTRATO, SE HICIERE ENTREGA DE LA PRESTACIÓN LOS SERVICIOS, EL PROCEDIMIENTO INICIADO QUEDARÁ SIN EFECTO, PREVIA ACEPTACIÓN Y VERIFICACIÓN DE **“CIATEQ”** DE QUE CONTINÚA VIGENTE LA NECESIDAD DE LOS MISMOS, APLICANDO, EN SU CASO, LAS PENAS CONVENCIONALES CORRESPONDIENTES.

“CIATEQ” PODRÁ DETERMINAR NO DAR POR RESCINDIDO EL CONTRATO, CUANDO DURANTE EL PROCEDIMIENTO ADVIERTA QUE LA RESCISIÓN DEL MISMO PUDIERA OCASIONAR ALGÚN DAÑO O AFECTACIÓN A LAS FUNCIONES QUE TIENE ENCOMENDADAS. EN ESTE SUPUESTO, DEBERÁ ELABORAR UN DICTAMEN EN EL CUAL JUSTIFIQUE QUE LOS IMPACTOS ECONÓMICOS O DE OPERACIÓN QUE SE OCASIONARÍAN CON LA RESCISIÓN DEL CONTRATO RESULTARÍAN MÁS INCONVENIENTES.

EN CASO DE QUE NO SE DÉ POR RESCINDIDO EL CONTRATO, **“CIATEQ”** ESTABLECERÁ CON **“EL PROVEEDOR”** OTRO PLAZO, QUE LE PERMITA SUBSANAR EL INCUMPLIMIENTO QUE HUBIERE MOTIVADO EL INICIO DEL PROCEDIMIENTO. EL CONVENIO MODIFICATORIO QUE AL EFECTO SE CELEBRE DEBERÁ ATENDER A LAS CONDICIONES PREVISTAS POR LOS DOS ÚLTIMOS PÁRRAFOS DEL ARTÍCULO 52 DE **“LA LEY”**.

EN CASO DE QUE **“CIATEQ”** HUBIESE OPTADO POR REALIZAR DEDUCCIONES AL PAGO DE LOS SERVICIOS, POR INCUMPLIMIENTO PARCIAL O DEFICIENTE, SE INICIARÁ EL PROCEDIMIENTO DE RESCISIÓN ADMINISTRATIVA CUANDO SE HAYA AGOTADO EL LÍMITE DEL INCUMPLIMIENTO ESTABLECIDO EN LA **CLÁUSULA CUARTA** DEL PRESENTE CONTRATO. (ARTÍCULOS 53 BIS DE **“LA LEY”** Y 97 DE **“EL REGLAMENTO”**).



CIATEQ, A. C., CENTRO DE TECNOLOGÍA AVANZADA

INVITACIÓN A CUANDO MENOS TRES PERSONAS NACIONAL MIXTA
No. IA-03890Y999-E85-2018 SERVICIOS DE INGENIERÍA ESPECIALIZADA.



CUANDO EL PROCEDIMIENTO DE RESCISIÓN ADMINISTRATIVA DEL CONTRATO, SE DEBA AL RETRASO EN LA ENTREGA DE LOS SERVICIOS, Y DICHO PROCEDIMIENTO DE RESCISIÓN SE UBIQUE EN UN EJERCICIO FISCAL DIFERENTE A AQUÉL EN QUE HUBIERE SIDO ADJUDICADO EL CONTRATO, **“CIATEQ”** PODRÁ RECIBIR LOS SERVICIOS, PREVIA VERIFICACIÓN DE QUE CONTINÚA VIGENTE LA NECESIDAD DE LOS MISMOS Y CUENTE CON PARTIDA Y DISPONIBILIDAD PRESUPUESTARIA DEL EJERCICIO FISCAL VIGENTE, DEBIENDO MODIFICARSE LA VIGENCIA DEL PRESENTE CONTRATO CON LOS PRECIOS ORIGINALMENTE PACTADOS. CUALQUIER PACTO EN CONTRARIO SE CONSIDERARÁ NULO.

(ARTÍCULOS 45, FRACCIÓN XVI Y 54 DE **“LA LEY”** Y ÚLTIMO PÁRRAFO DEL ARTÍCULO 92 DE **“EL REGLAMENTO”**).

EN CASO DE QUE **“EL PROVEEDOR”** DECIDA DEMANDAR LA RESCISIÓN DEL PRESENTE CONTRATO POR CAUSAS JUSTIFICABLES E IMPUTABLES A **“CIATEQ”**, DEBERÁ ACUDIR A LOS TRIBUNALES COMPETENTES Y OBTENER LA RESOLUCIÓN O SENTENCIA CORRESPONDIENTE.

DÉCIMA QUINTA.- PENAS CONVENCIONALES:

SI **“EL PROVEEDOR”** NO PRESTARE LOS SERVICIOS EN LA FECHA ACORDADA CON **“CIATEQ”**, COMO PENA CONVENCIONAL, DEBERÁ CUBRIR A **“CIATEQ”** EL **0.5% (CERO PUNTO CINCO POR CIENTO)** DEL MONTO DE LOS SERVICIOS NO PRESTADOS OPORTUNAMENTE, SIN INCLUIR EL IMPUESTO AL VALOR AGREGADO, POR CADA DÍA DE RETRASO, A PARTIR DEL DÍA SIGUIENTE DE LA FECHA PACTADA PARA EL CUMPLIMIENTO DE LA OBLIGACIÓN, LA QUE NO EXCEDERÁ DEL MONTO DE LA GARANTÍA DEL CUMPLIMIENTO DEL CONTRATO.

(ARTÍCULO 53 DE **“LA LEY”** Y ARTÍCULO 95 DE **“EL REGLAMENTO”**).

LAS PARTES CONVIENEN EXPRESAMENTE QUE EL PAGO DE LOS SERVICIOS QUEDARÁ CONDICIONADO PROPORCIONALMENTE AL PAGO QUE **“EL PROVEEDOR”** DEBA EFECTUAR POR CONCEPTO DE PENAS CONVENCIONALES. NO PROCEDERÁ EL COBRO DE LAS PENAS CONVENCIONALES NI LA CONTABILIZACIÓN DE LAS MISMAS CUANDO **“CIATEQ”** RESCINDA ADMINISTRATIVAMENTE EL PRESENTE CONTRATO Y HAGA EFECTIVA LA GARANTÍA DE CUMPLIMIENTO.

(SEGUNDO PÁRRAFO DEL ARTÍCULO 95 DE **“EL REGLAMENTO”**).

PARA DETERMINAR LA APLICACIÓN DE LAS SANCIONES ESTIPULADAS, NO SE TOMARÁN EN CUENTA LAS DEMORAS MOTIVADAS POR CASO FORTUITO O FUERZA MAYOR, O CUALQUIER OTRA CAUSA NO IMPUTABLE A **“EL PROVEEDOR”**, YA QUE EN TAL EVENTO, **“CIATEQ”** PODRÁ MODIFICAR EL PRESENTE CONTRATO A EFECTO DE PRORROGAR EL PLAZO O LA VIGENCIA PARA LA PRESTACIÓN DE LOS SERVICIOS. EN ESTE SUPUESTO DEBERÁ FORMALIZARSE EL CONVENIO MODIFICATORIO RESPECTIVO. TRATÁNDOSE DE CAUSAS IMPUTABLES A **“CIATEQ”**, NO SE REQUERIRÁ DE LA SOLICITUD DE **“EL PROVEEDOR”**. (ARTÍCULO 91 DE **“EL REGLAMENTO”**).



CIATEQ, A. C., CENTRO DE TECNOLOGÍA AVANZADA

INVITACIÓN A CUANDO MENOS TRES PERSONAS NACIONAL MIXTA
No. IA-03890Y999-E85-2018 SERVICIOS DE INGENIERÍA ESPECIALIZADA.



DÉCIMA SEXTA.- OBLIGACIONES LABORALES DE “EL PROVEEDOR”:

EN VIRTUD DE QUE EL PRESENTE CONTRATO ES DE NATURALEZA ADMINISTRATIVA, DEL CUAL NO SE DESPRENDE UN TRABAJO PERSONAL SUBORDINADO CON “**EL PROVEEDOR**” NI CON LOS TRABAJADORES QUE ÉSTE, EN SU CASO, ASIGNE PARA LA PRESTACIÓN DEL SERVICIO OBJETO DE ESTE INSTRUMENTO, DICHS TRABAJADORES NO TENDRÁN CON “**CIATEQ**” NINGUNA RELACIÓN LABORAL, YA QUE ÚNICAMENTE “**EL PROVEEDOR**” ESTARÁ OBLIGADO A AFRONTAR LAS OBLIGACIONES LABORALES, FISCALES, DE SEGURIDAD SOCIAL O DE CUALQUIER OTRA NATURALEZA QUE PUDIERAN SURGIR CON MOTIVO DE LOS PACTOS QUE CELEBREN CON TERCEROS. POR LO TANTO “**EL PROVEEDOR**” SE OBLIGA A RESPONSABILIZARSE DE LAS CONSECUENCIAS JURÍDICAS QUE PUDIERAN DERIVARSE DE LA INTERPOSICIÓN DE CUALQUIER RECLAMACIÓN QUE SUS TRABAJADORES LLEGAREN A HACER EN CONTRA DE “**CIATEQ**”, Y EN NINGÚN CASO SE CONSIDERARÁ A ÉSTE COMO PATRÓN SUSTITUTO, SOLIDARIO O BENEFICIARIO.

DÉCIMA SÉPTIMA.- LEGISLACIÓN APLICABLE:

EL PRESENTE CONTRATO SE RIGE POR “**LA LEY**”, “**EL REGLAMENTO**” Y LAS “**POBALINES**”, ESTÁS ÚLTIMAS QUE “**EL PROVEEDOR**” MANIFIESTA EXPRESAMENTE CONOCER, RECONOCIENDO LAS ATRIBUCIONES DE LOS SERVIDORES PÚBLICOS DE “**CIATEQ**” QUE SE ENCUENTRAN FACULTADOS PARA ATENDER Y EJECUTAR LOS DIVERSOS ACTOS DERIVADOS DE ESTE CONTRATO, INCLUYENDO SU SUSPENSIÓN, TERMINACIÓN ANTICIPADA Y RESCISIÓN ADMINISTRATIVA, ASÍ COMO LA CANCELACIÓN DE PARTIDAS O CONCEPTOS Y LA IMPOSICIÓN DE PENAS Y SANCIONES.

DÉCIMA OCTAVA.- CAMBIO DE DENOMINACIÓN, NATURALEZA LEGAL O REPRESENTACIÓN:

LAS PARTES CONVIENEN EN QUE SI DURANTE LA VIGENCIA DEL PRESENTE CONTRATO, POR CUALQUIER CAUSA “**CIATEQ**” O “**EL PROVEEDOR**” LLEGAREN A CAMBIAR DE DENOMINACIÓN, NATURALEZA LEGAL, ASÍ COMO DE REPRESENTANTE LEGAL, EL PRESENTE CONTRATO SUBSISTIRÁ EN LOS TÉRMINOS ESTABLECIDOS, EN CUYO CASO, LA PARTE QUE HUBIERE SUFRIDO MODIFICACIONES QUE ALTEREN ESTE CONTRATO, DEBERÁ DAR EL AVISO CORRESPONDIENTE A SU CONTRAPARTE, CON DIEZ DÍAS NATURALES DE ANTICIPACIÓN A LA FECHA DE LA MODIFICACIÓN, A EFECTO DE QUE SE TOMEN LAS MEDIDAS CONDUCENTES Y SE CELEBREN, EN SU CASO, LOS ACUERDOS RESPECTIVOS.

DÉCIMA NOVENA.- SUSPENSIÓN TEMPORAL DEL CONTRATO:

CUANDO EN LA PRESTACIÓN DE SERVICIOS OBJETO DEL PRESENTE CONTRATO, SE PRESENTE CASO FORTUITO O DE FUERZA MAYOR, “**CIATEQ**”, PODRÁ SUSPENDER LA PRESTACIÓN DEL SERVICIO, EN CUYO CASO ÚNICAMENTE PAGARÁ A “**EL PROVEEDOR**”, AQUELLOS SERVICIOS QUE EFECTIVAMENTE SE HUBIESEN PRESTADO AL MOMENTO DE LA SUSPENSIÓN Y “**EL PROVEEDOR**” REINTEGRARÁ A “**CIATEQ**”, EN SU CASO, LOS ANTICIPOS NO AMORTIZADOS. CUANDO LA SUSPENSIÓN OBEDEZCA A CAUSAS IMPUTABLES A “**CIATEQ**”, PREVIA PETICIÓN Y JUSTIFICACIÓN DE “**EL PROVEEDOR**”,



CIATEQ, A. C., CENTRO DE TECNOLOGÍA AVANZADA

INVITACIÓN A CUANDO MENOS TRES PERSONAS NACIONAL MIXTA
No. IA-03890Y999-E85-2018 SERVICIOS DE INGENIERÍA ESPECIALIZADA.



“**CIATEQ**” REEMBOLSARÁ A “**EL PROVEEDOR**” LOS GASTOS NO RECUPERABLES QUE SE ORIGINEN DURANTE EL TIEMPO QUE DURE LA SUSPENSIÓN, SIEMPRE QUE ÉSTOS SEAN RAZONABLES, ESTÉN DEBIDAMENTE COMPROBADOS Y SE RELACIONEN DIRECTAMENTE CON EL PRESENTE CONTRATO. DICHOS GASTOS SE PAGARÁN DENTRO DE UN TÉRMINO QUE NO EXCEDERÁ DE VEINTE DÍAS NATURALES POSTERIORES A LA FECHA EN QUE “**CIATEQ**” HAYA APROBADO, EN SU CASO, LA PETICIÓN Y JUSTIFICACIÓN QUE PARA TAL EFECTO PRESENTE “**EL PROVEEDOR**”.

EL PLAZO DE SUSPENSIÓN NO PODRÁ SER MAYOR A **SESENTA** DÍAS NATURALES CONTADOS A PARTIR DE LA FECHA EN QUE, “**CIATEQ**” HUBIERE NOTIFICADO A “**EL PROVEEDOR**” LA SUSPENSIÓN DEL CONTRATO, Y EN CASO DE QUE SE REBASE DICHO PLAZO, SE INICIARÁ EL PROCESO DE TERMINACIÓN ANTICIPADA DEL CONTRATO CONFORME A LO PREVISTO EN LA **CLÁUSULA SEXTA** DEL PRESENTE INSTRUMENTO.

(ARTÍCULO 55 BIS DE “**LA LEY**”).

“**EL PROVEEDOR**” PODRÁ SOLICITAR A “**CIATEQ**” LA SUSPENSIÓN TEMPORAL DEL CONTRATO, HASTA POR SESENTA DÍAS NATURALES POR CASO FORTUITO O DE FUERZA MAYOR QUE LE IMPIDAN PRESTAR LOS SERVICIOS OBJETO DE ÉSTE INSTRUMENTO, QUEDANDO A JUICIO DE “**CIATEQ**” ACEPTAR O NO DICHA SOLICITUD PREVIO EL ANÁLISIS DE LAS CAUSAS O RAZONES EXPRESADAS POR “**EL PROVEEDOR**”, EN CASO DE QUE “**CIATEQ**” NEGARE DICHA SUSPENSIÓN, “**EL PROVEEDOR**” PODRÁ SOLICITAR ANTE LOS TRIBUNALES COMPETENTES LA SUSPENSIÓN TEMPORAL DE ÉSTE INSTRUMENTO, PARA LA CUAL, SE REQUERIRÁ LA RESOLUCIÓN O SENTENCIA DEFINITIVA Y FIRME QUE CORRESPONDA.

VIGÉSIMA.- OBLIGACIONES:

LAS PARTES SE OBLIGAN A SUJETARSE ESTRICTAMENTE, PARA EL CUMPLIMIENTO DEL OBJETO DE ESTE CONTRATO, A TODAS Y CADA UNA DE LAS CLÁUSULAS QUE LO INTEGRAN, A LOS TÉRMINOS Y PROCEDIMIENTOS QUE ESTABLECE “**LA LEY**”, “**EL REGLAMENTO**” Y LAS “**POBALINES**”, ASÍ COMO LAS DEMÁS DISPOSICIONES JURÍDICAS O NORMAS QUE RESULTEN APLICABLES.

VIGÉSIMA PRIMERA.- INCREMENTOS AL MONTO O CANTIDAD:

EL PRESENTE CONTRATO SE PODRÁ MODIFICAR DENTRO DE SU VIGENCIA, INCREMENTANDO SU MONTO O LA CANTIDAD DE SERVICIOS A JUICIO DE “**CIATEQ**”, SIN QUE POR CAUSA ALGUNA EL INCREMENTO REBASE, EN CONJUNTO, EL 20% (VEINTE POR CIENTO) DEL MONTO O CANTIDAD DE LOS CONCEPTOS O VOLÚMENES ESTABLECIDOS INICIALMENTE Y SIEMPRE Y CUANDO SE AJUSTE A LO SIGUIENTE:

- A) QUE EL PRECIO DE LOS SERVICIOS QUE CORRESPONDE A LA AMPLIACIÓN, SEA IGUAL AL PACTADO ORIGINALMENTE, Y
- B) QUE LA FECHA EN QUE PROCEDA LA MODIFICACIÓN, SEA PACTADA DE COMÚN ACUERDO ENTRE LAS PARTES, POR ESCRITO A TRAVÉS DE CONVENIO



CIATEQ, A. C., CENTRO DE TECNOLOGÍA AVANZADA

INVITACIÓN A CUANDO MENOS TRES PERSONAS NACIONAL MIXTA
No. IA-03890Y999-E85-2018 SERVICIOS DE INGENIERÍA ESPECIALIZADA.



MODIFICATORIO Y POR CONDUCTO DE SUS LEGÍTIMOS REPRESENTANTES, EN EL CUAL DEBERÁ ESTIPULARSE LA FECHA DE ENTREGA DE LOS SERVICIOS RESPECTO DE LAS CANTIDADES ADICIONALES Y, EN SU CASO, LA OBLIGACIÓN A CARGO DE **“EL PROVEEDOR”** DE ENTREGAR LA MODIFICACIÓN RESPECTIVA DE LA GARANTÍA DE CUMPLIMIENTO POR DICHO INCREMENTO.

EN CASO DE QUE LOS SERVICIOS OBJETO DEL PRESENTE CONTRATO INCLUYAN DOS O MÁS PARTIDAS, EL PORCENTAJE DEL 20% (VEINTE POR CIENTO) SE APLICARÁ PARA CADA UNA DE ELLAS.

(ARTÍCULO 52 DE **“LA LEY”** Y ARTÍCULO 91 DE **“EL REGLAMENTO”**).

VIGÉSIMA SEGUNDA.- CONTROVERSIAS TÉCNICAS Y ADMINISTRATIVAS:

LAS PARTES CONVIENEN QUE EN EL CASO DE EXISTIR CONTROVERSIAS TÉCNICAS O ADMINISTRATIVAS CON EL OBJETO Y CUMPLIMIENTO DEL PRESENTE CONTRATO, ÉSTAS SERÁN RESUELTAS CONJUNTAMENTE POR **“EL PROVEEDOR”** Y **“CIATEQ”** Y EN CASO DE NO EXISTIR ACUERDO AL RESPECTO, SE ESTARÁ A LO QUE DISPONGA **“CIATEQ”**, OBLIGÁNDOSE **“EL PROVEEDOR”** A SUBSANAR CUALQUIER DEFICIENCIA EN UN PLAZO NO MAYOR A DIEZ DÍAS NATURALES SIGUIENTES A LA FECHA EN QUE RECIBA LA INDICACIÓN POR PARTE DE **“CIATEQ”**.

VIGÉSIMA TERCERA.- DERECHOS DE AUTOR Y DE PROPIEDAD INDUSTRIAL:

LOS DERECHOS DE AUTOR DE NATURALEZA PATRIMONIAL Y LOS DE PROPIEDAD INDUSTRIAL QUE, EN SU CASO, RESULTEN DE LA PRESTACIÓN DE LOS SERVICIOS OBJETO DEL PRESENTE INSTRUMENTO, CORRESPONDERÁN EN SU TOTALIDAD A **“CIATEQ”**, QUIEN PODRÁ EXPLOTARLOS, DIFUNDIRLOS Y TRANSMITIRLOS POR CUALQUIER MEDIO CONOCIDO O POR CONOCERSE, CON LA ÚNICA LIMITANTE DE OTORGAR LOS CRÉDITOS QUE, EN SU CASO, CORRESPONDAN A **“EL PROVEEDOR”** Y/O A LOS EMPLEADOS DE ÉSTE QUE HUBIEREN PARTICIPADO EN LA PRESTACIÓN DE LOS SERVICIOS ANTES REFERIDOS.

“EL PROVEEDOR” SERÁ RESPONSABLE DE LAS VIOLACIONES A LOS DERECHOS DE AUTOR O DE PROPIEDAD INDUSTRIAL DE TERCEROS DERIVADAS DE LA PRESTACIÓN DE LOS SERVICIOS OBJETO DEL PRESENTE INSTRUMENTO, OBLIGÁNDOSE A INDEMNIZAR Y SACAR EN PAZ Y A SALVO DE TODAS LAS RECLAMACIONES, DEMANDAS O ACCIONES QUE, EN SU CASO, HAGAN LOS TERCEROS TITULARES DE LOS DERECHOS DE PROPIEDAD INTELECTUAL A **“CIATEQ”**, INCLUYENDO LOS GASTOS, CARGOS, HONORARIOS DE ABOGADOS, PÉRDIDAS O DAÑOS QUE PUDIERAN PROVOCAR DICHAS RECLAMACIONES.

(ARTÍCULO 45, FRACCIÓN XX DE **“LA LEY”**).

VIGÉSIMA CUARTA.- DE LA DIVULGACIÓN DE LOS RESULTADOS DE LOS SERVICIOS:

“EL PROVEEDOR” NO PUBLICARÁ NI REVELARÁ A OTROS LA INFORMACIÓN DE LOS RESULTADOS DE LOS SERVICIOS OBJETO DEL PRESENTE CONTRATO, NI NINGUNA OTRA INFORMACIÓN OBTENIDA EN RELACIÓN CON EL MISMO, SOBRE LA CUAL **“CIATEQ”** TENGA



CIATEQ, A. C., CENTRO DE TECNOLOGÍA AVANZADA

INVITACIÓN A CUANDO MENOS TRES PERSONAS NACIONAL MIXTA
No. IA-03890Y999-E85-2018 SERVICIOS DE INGENIERÍA ESPECIALIZADA.



DERECHOS DE PROPIEDAD O SE ENCUENTRE CONSIDERADA COMO INFORMACIÓN CONFIDENCIAL, SIN EL CONSENTIMIENTO PREVIO Y POR ESCRITO DE ÉSTE.

VIGÉSIMA QUINTA.- AJUSTE DE COSTOS:

LAS PARTES CONVIENEN EXPRESAMENTE EN QUE NO EXISTIRÁ REVISIÓN O AJUSTE DE LOS COSTOS Y PRECIOS DE LOS SERVICIOS OBJETO DEL PRESENTE CONTRATO.

VIGÉSIMA SEXTA.- DOMICILIOS Y PROCEDIMIENTOS DE NOTIFICACIONES:

PARA LOS EFECTOS DEL PRESENTE CONTRATO, CADA UNA DE LAS PARTES, SEÑALAN LOS SIGUIENTES DOMICILIOS PARA OÍR Y RECIBIR TODA CLASE DE NOTIFICACIONES, AVISOS Y DOCUMENTOS.

1) DE “**CIATEQ**”, EL UBICADO EN AVENIDA DEL RETABLO, NÚMERO 150, COLONIA FOVISSSTE, CÓDIGO POSTAL 76150, EN LA CIUDAD DE SANTIAGO DE QUERÉTARO, ESTADO DE QUERÉTARO, MÉXICO Y CON NÚMERO TELEFÓNICO 01(442)211-2600.

2) DE “**EL PROVEEDOR**”, EL UBICADO EN EL INMUEBLE MARCADO CON EL NÚMERO [REDACTED] DE LA CALLE [REDACTED], EN LA COLONIA [REDACTED], (DELEGACIÓN O MUNICIPIO) [REDACTED], CÓDIGO POSTAL [REDACTED], Y CON NÚMEROS TELEFÓNICOS [REDACTED] Y [REDACTED].

“**EL PROVEEDOR**” SEÑALA EXPRESAMENTE LA SIGUIENTE CUENTA DE CORREO ELECTRÓNICO, PARA RECIBIR TODA CLASE DE NOTIFICACIONES, AVISOS Y DOCUMENTOS EN FORMA ELECTRÓNICA [REDACTED]@ [REDACTED].

LAS PARTES CONVIENEN EXPRESAMENTE QUE TODO TIPO DE NOTIFICACIÓN, AVISO O DOCUMENTO QUE REQUIERAN EFECTUARSE O ENTREGARSE EN RELACIÓN CON EL PRESENTE CONTRATO, SE CONSIDERARÁ VÁLIDO SI ES ENTREGADO EN CUALQUIERA DE LOS DOMICILIOS O CUENTA DE CORREO ELECTRÓNICO ANTES MENCIONADO, EN EL ENTENDIDO QUE LAS NOTIFICACIONES, AVISOS O DOCUMENTOS QUE SE ENTREGUEN EN LOS DOMICILIOS SE HARÁN POR CORREO CERTIFICADO, MENSAJERÍA U OTRO TIPO DE SERVICIOS QUE CUENTEN CON ACUSE DE RECIBO, LA INFORMACIÓN ENVIADA POR CORREO ELECTRÓNICO EN LA CUENTA SEÑALADA POR “**EL PROVEEDOR**” SERÁ ACREDITADA CON EL PROPIO MENSAJE DE DATOS EMITIDO POR VÍA ELECTRÓNICA, CON LA IMPRESIÓN DEL MISMO O CON EL ARCHIVO ELECTRÓNICO CONFORME A LA TECNOLOGÍA APLICABLE DEL EMISOR DEL MENSAJE DE DATOS, AÚN CUANDO NO SEA UTILIZADA FIRMA ELECTRÓNICA.

EN CASO DE QUE CUALQUIERA DE LAS PARTES, CAMBIE SU DOMICILIO O CUENTA DE CORREO ELECTRÓNICO, DEBERÁ DAR EL AVISO CORRESPONDIENTE A SU CONTRAPARTE, CON TREINTA DÍAS NATURALES DE ANTICIPACIÓN, CON OBJETO DE QUE SE PROCEDA A FORMALIZAR EL CONVENIO MODIFICATORIO RESPECTIVO, EN EL QUE SE HARÁ CONSTAR EL NUEVO DOMICILIO O LA NUEVA CUENTA DE CORREO ELECTRÓNICO,



CIATEQ, A. C., CENTRO DE TECNOLOGÍA AVANZADA

INVITACIÓN A CUANDO MENOS TRES PERSONAS NACIONAL MIXTA
No. IA-03890Y999-E85-2018 SERVICIOS DE INGENIERÍA ESPECIALIZADA.



SIN ESTE REQUISITO, LAS NOTIFICACIONES, AVISOS Y DOCUMENTOS QUE SE TENGAN QUE EFECTUAR O ENTREGAR, SE HARAN EN LOS DOMICILIOS ANTES SEÑALADOS Y SURTIRÁN PLENAMENTE SUS EFECTOS.

VIGÉSIMA SÉPTIMA.- SERVIDOR PÚBLICO RESPONSABLE DE DAR SEGUIMIENTO Y VERIFICAR EL CONTRATO:

EN LOS TÉRMINOS PREVISTOS EN EL SÉPTIMO PÁRRAFO DEL ARTÍCULO 84 DE “**EL REGLAMENTO**”, EL [REDACTED] QUE TIENE EL CARGO DE [REDACTED] EN “**CIATEQ**”, SERÁ EL SERVIDOR PÚBLICO RESPONSABLE DE DAR SEGUIMIENTO Y VERIFICAR EL CUMPLIMIENTO DEL PRESENTE CONTRATO, INCLUYENDO LAS OBLIGACIONES DE “**EL PROVEEDOR**”.

EL DOMICILIO, CORREO ELECTRÓNICO Y NÚMERO TELEFÓNICO EN DONDE PUEDE SER LOCALIZADO EL REFERIDO SERVIDOR PÚBLICO SON LOS SIGUIENTES:

- 1) DOMICILIO: EL UBICADO EN LA CALLE [REDACTED], NÚMERO [REDACTED], COLONIA [REDACTED], CÓDIGO POSTAL [REDACTED], EN LA CIUDAD DE [REDACTED], ESTADO DE _____
- 2) CORREO ELECTRÓNICO: [REDACTED]
- 3) NÚMERO TELEFÓNICO: [REDACTED].

EN CASO DE QUE “**CIATEQ**” SUSTITUYA AL REFERIDO SERVIDOR PÚBLICO, LO HARÁ DEL CONOCIMIENTO DE “**EL PROVEEDOR**”, EN LOS TÉRMINOS DE LA CLÁUSULA **VIGÉSIMA SEXTA** DE ESTE CONTRATO.

VIGÉSIMA OCTAVA.- ENTREGA DE INFORMACIÓN:

“**EL PROVEEDOR**” SE OBLIGA A PROPORCIONAR A LA SECRETARÍA DE LA FUNCIÓN PÚBLICA Y/O AL ÓRGANO INTERNO DE CONTROL EN EL “**CIATEQ**”, CON MOTIVO DE LAS AUDITORÍAS, VISITAS O INSPECCIONES QUE PRACTIQUEN, LA INFORMACIÓN Y DOCUMENTACIÓN RELACIONADA CON ESTE CONTRATO EN EL MOMENTO EN QUE LE SEA REQUERIDO MEDIANTE OFICIO Y EN EL PLAZO QUE SE OTORQUE PARA SU ENTREGA, EL CUAL EN NINGÚN CASO PODRÁ SER INFERIOR A CINCO DÍAS NATURALES. (ARTÍCULO 57 DE “**LA LEY**” Y ARTÍCULO 107 DE “**EL REGLAMENTO**”).

VIGÉSIMA NOVENA.- PROCEDIMIENTO DE CONCILIACIÓN ADMINISTRATIVA.

EN CUALQUIER MOMENTO “**EL PROVEEDOR**” O “**CIATEQ**” PODRÁN PRESENTAR ANTE LA SECRETARÍA DE LA FUNCIÓN PÚBLICA, SOLICITUD DE CONCILIACIÓN POR DESAVENENCIAS DERIVADAS DEL CUMPLIMIENTO DEL PRESENTE CONTRATO. DICHA CONCILIACIÓN SE LLEVARÁ A CABO EN LOS TÉRMINOS DEL CAPÍTULO SEGUNDO DEL TÍTULO SEXTO DE “**LA LEY**”.



CIATEQ, A. C., CENTRO DE TECNOLOGÍA AVANZADA

INVITACIÓN A CUANDO MENOS TRES PERSONAS NACIONAL MIXTA
No. IA-03890Y999-E85-2018 SERVICIOS DE INGENIERÍA ESPECIALIZADA.



PARA TAL EFECTO, EL ESCRITO DE SOLICITUD DE CONCILIACIÓN DEBERÁ CONTENER LOS ELEMENTOS PREVISTOS EN LA LEY FEDERAL DE PROCEDIMIENTO ADMINISTRATIVO, SIENDO COMO MÍNIMO LOS SIGUIENTES: NOMBRE DEL O LOS PROMOVENTES; DENOMINACIÓN O RAZÓN SOCIAL DE QUIÉN O QUIÉNES PROMUEVAN, EN SU CASO DE SU REPRESENTANTE LEGAL; DOMICILIO PARA RECIBIR NOTIFICACIONES, ASÍ COMO NOMBRE DE LA PERSONA O PERSONAS AUTORIZADAS PARA RECIBIRLAS; LA PETICIÓN QUE SE FORMULA; LOS HECHOS O RAZONES QUE DAN MOTIVO A LA PETICIÓN; EL ESCRITO DEBE IR DIRIGIDO A LA SECRETARÍA DE LA FUNCIÓN PÚBLICA Y EL LUGAR Y FECHA DE SU EMISIÓN; DEBERÁ ESTAR FIRMADO POR EL INTERESADO O SU REPRESENTANTE LEGAL; EL PROMOVENTE DEBERÁ ADJUNTAR A SU ESCRITO LOS DOCUMENTOS QUE ACREDITEN SU PERSONALIDAD.

(ARTÍCULOS 77 A 79 DE “LA LEY”).

TRIGÉSIMA.- RESOLUCIÓN DE CONTROVERSIAS Y JURISDICCIÓN:

LAS CONTROVERSIAS QUE LLEGAREN A SUSCITARSE CON MOTIVO DE LA INTERPRETACIÓN O APLICACIÓN DE PRESENTE CONTRATO, ASÍ COMO PARA TODO AQUELLO QUE NO ESTE ESTIPULADO EN EL MISMO, LAS PARTES SE SOMETEN EXPRESAMENTE A LA JURISDICCIÓN DE LOS TRIBUNALES FEDERALES COMPETENTES DE LA CIUDAD DE SANTIAGO DE QUERÉTARO, ESTADO DE QUERÉTARO, POR LO QUE RENUNCIAN A CUALQUIER OTRO FUERO QUE PUDIERA CORRESPONDERLES POR RAZÓN DE SUS DOMICILIOS PRESENTES, FUTUROS O CUALQUIER OTRA CAUSA. (ARTÍCULOS 45, FRACCIÓN XXI Y 85 DE “LA LEY”).

ENTERADAS LAS PARTES DEL ALCANCE, CONTENIDO Y FUERZA LEGAL DEL PRESENTE CONTRATO Y POR NO CONTENER DOLO, ERROR, MALA FE NI CLÁUSULA CONTRARIA A DERECHO, LO FIRMAN DE CONFORMIDAD Y ANTE LA PRESENCIA DEL TESTIGO QUE SE SEÑALA, EN DOS TANTOS EN LA CIUDAD DE SANTIAGO DE QUERÉTARO, ESTADO DE QUERÉTARO, A LOS [REDACTED] DÍAS DEL MES DE [REDACTED] DE DOS MIL [REDACTED].

POR “CIATEQ”

POR “EL PROVEEDOR”

PONER NOMBRE COMPLETO)_____
_____(REPRESENTANTE LEGAL O
APODERADO)_____.

(PONER NOMBRE COMPLETO)_____
_____(REPRESENTANTE LEGAL O
APODERADO)_____.



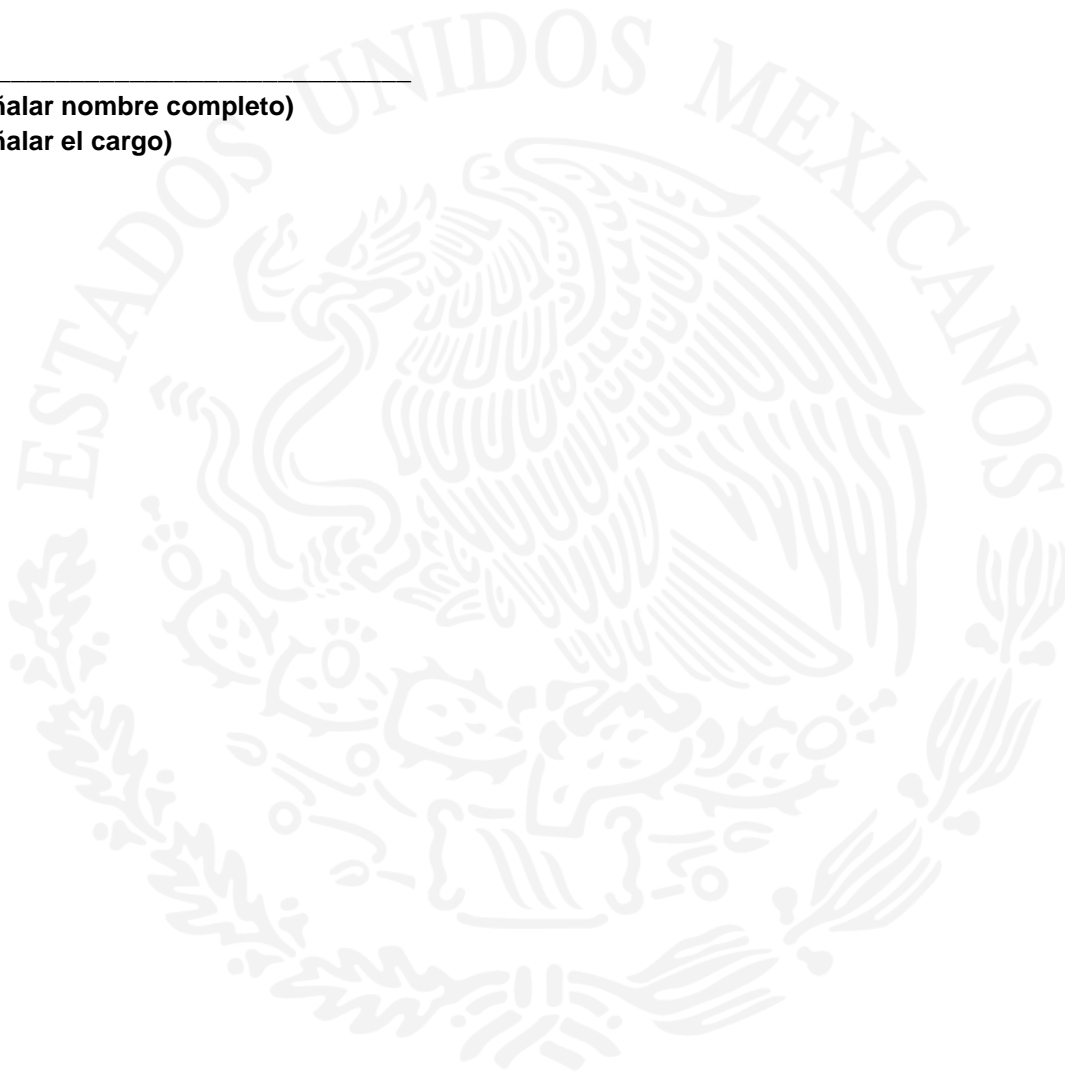
CIATEQ, A. C., CENTRO DE TECNOLOGÍA AVANZADA

INVITACIÓN A CUANDO MENOS TRES PERSONAS NACIONAL MIXTA
No. IA-03890Y999-E85-2018 SERVICIOS DE INGENIERÍA ESPECIALIZADA.



**RESPONSABLE DE DAR SEGUIMIENTO Y
VERIFICAR EL CUMPLIMIENTO DEL PRESENTE CONTRATO.**

(señalar nombre completo)
(señalar el cargo)





CIATEQ, A. C., CENTRO DE TECNOLOGÍA AVANZADA

INVITACIÓN A CUANDO MENOS TRES PERSONAS NACIONAL MIXTA
No. IA-03890Y999-E85-2018 SERVICIOS DE INGENIERÍA ESPECIALIZADA.



ANEXO A

**(FORMATO)
(HOJA MEMBRETADA DEL LICITANTE)**

INVITACIÓN A CUANDO MENOS TRES PERSONAS NACIONAL MIXTA (NÚMERO)

SANTIAGO DE QUERÉTARO, QUERÉTARO, A DIA DE MES DEL AÑO.

**CIATEQ, A.C., CENTRO DE TECNOLOGÍA AVANZADA.
P R E S E N T E.**

NOMBRE DEL REPRESENTANTE, EN REPRESENTACIÓN DE PONER NOMBRE DE LA EMPRESA, MANIFIESTO BAJO PROTESTA DE DECIR VERDAD, QUE LOS DATOS AQUÍ ASENTADOS, SON CIERTOS Y HAN SIDO DEBIDAMENTE VERIFICADOS, ASÍ COMO QUE CUENTO CON FACULTADES SUFICIENTES PARA SUSCRIBIR EL CONTRATO CON CIATEQ, A NOMBRE Y REPRESENTACIÓN DE MI MISMO.

DEL PROVEEDOR:	
REGISTRO FEDERAL DE CONTRIBUYENTES: REGISTRO FEDERAL DE CONTRIBUYENTES	
RAZÓN SOCIAL: RAZON SOCIAL	
DOMICILIO LEGAL: CALLE: NOMBRE DE CALLE	NÚMERO: NUMERO DE INMUEBLE
COLONIA: NOMBRE DE FRACCIONAMIENTO	
CIUDAD: PONER CIUDAD	ESTADO: PONER ESTADO
CÓDIGO POSTAL: PONER CODIGO POSTAL	
TELÉFONO (S): PONER TELEFONOS CORREO ELECTRÓNICO: PONER CORREOS ELECTRONICOS	
PARA PERSONAS FÍSICAS:	
CLAVE ÚNICA DEL REGISTRO DE POBLACIÓN: PONER CURP	
ACTIVIDAD: PONER ACTIVIDA DE ACUERDO AL R.F.C.	
PARA PERSONAS MORALES:	
DESCRIPCIÓN DEL OBJETO SOCIAL ES: PONER OBJETO SOCIAL	
DATOS DE LA ESCRITURA PÚBLICA:	
ESCRITURA PUBLICA NÚMERO:	DE FECHA: []
OTROGADA ANTE LA FE DEL LIC.: []	NOTARIO PÚBLICO NÚMERO: []
CIUDAD DE: [] DE LA []	
INSCRIPCIÓN EN EL REGISTRO PÚBLICO DEL COMERCIO:	
CIUDAD Y ESTADO: []	
NÚMERO DE FOLIO: []	FECHA: []
REFORMAS AL ACTA CONSTITUTIVA:	
NOMBRE DEL NOTARIO PÚBLICO: []	NÚMERO DE NOTARIO: []
CIUDAD Y ESTADO: []	
RELACIÓN DE ACCIONISTAS:	



CIATEQ, A. C., CENTRO DE TECNOLOGÍA AVANZADA

INVITACIÓN A CUANDO MENOS TRES PERSONAS NACIONAL MIXTA
No. IA-03890Y999-E85-2018 SERVICIOS DE INGENIERÍA ESPECIALIZADA.



DEL REPRESENTANTE DEL PROVEEDOR: (FÍSICAS Y MORAL)

NOMBRE DEL REPRESENTANTE O APODERADO:

EN SU CARÁCTER DE:

DE FECHA:

NOTARIO PÚBLICO NÚMERO:

MEDIANTE LA ESCRITURA NÚMERO:

OTORGADA ANTE LA FE DEL LIC.

CIUDAD Y ESTADO:

ATENTAMENTE:

(FIRMA DEL REPRESENTANTE)
NOMBRE DEL REPRESENTANTE LEGAL.
NOMBRE DEL LICITANTE.



CIATEQ, A. C., CENTRO DE TECNOLOGÍA AVANZADA

INVITACIÓN A CUANDO MENOS TRES PERSONAS NACIONAL MIXTA
No. IA-03890Y999-E85-2018 SERVICIOS DE INGENIERÍA ESPECIALIZADA.



ANEXO B

**(FORMATO)
(HOJA MEMBRETADA DEL LICITANTE)**

SANTIAGO DE QUERÉTARO, QUERÉTARO, A (DÍA) DE (MES) DEL (AÑO).

INVITACIÓN A CUANDO MENOS TRES PERSONAS NACIONAL MIXTA (NÚMERO)

**CIATEQ, A.C., CENTRO DE TECNOLOGÍA AVANZADA.
P R E S E N T E.**

DECLARO BAJO PROTESTA DE DECIR VERDAD QUE NO NOS ENCONTRAMOS EN NINGUNO DE LOS SUPUESTOS ESTABLECIDOS EN EL ARTÍCULO 50 Y PENÚLTIMO PARRÁFO DEL ARTÍCULO 60, DE LA LEY DE ADQUISICIONES, ARRENDAMIENTOS Y SERVICIOS DEL SECTOR PÚBLICO, PARA DAR CUMPLIMIENTO DE LAS OBLIGACIONES DERIVADAS DEL CONTRATO A CELEBRARSE CON EL CIATEQ, A.C., CENTRO DE TECNOLOGÍA AVANZADA.

ATENTAMENTE:

(FIRMA DEL REPRESENTANTE)
NOMBRE DEL REPRESENTANTE LEGAL.
NOMBRE DEL LICITANTE.



CIATEQ, A. C., CENTRO DE TECNOLOGÍA AVANZADA

INVITACIÓN A CUANDO MENOS TRES PERSONAS NACIONAL MIXTA
No. IA-03890Y999-E85-2018 SERVICIOS DE INGENIERÍA ESPECIALIZADA.



ANEXO C

**(FORMATO)
(HOJA MEMBRETADA DEL LICITANTE)**

SANTIAGO DE QUERÉTARO, QUERÉTARO, A (DÍA) DE (MES) DEL (AÑO).

INVITACIÓN A CUANDO MENOS TRES PERSONAS NACIONAL MIXTA (NÚMERO)

**CIATEQ, A.C., CENTRO DE TECNOLOGÍA AVANZADA.
P R E S E N T E.**

(NOMBRE DEL LICITANTE O REPRESENTANTE DEL LICITANTE) MANIFIESTO BAJO PROTESTA DE DECIR VERDAD QUE NOS ABSTENDREMOS DE ADOPTAR CONDUCTAS A TRAVÉS DE NOSOTROS MISMOS O INTERPÓSITAS PERSONAS, PARA QUE LOS SERVIDORES PÚBLICOS DEL CIATEQ A.C., CENTRO DE TECNOLOGÍA AVANZADA, INDUZCAN O ALTEREN LAS EVALUACIONES DE LAS PROPOSICIONES, EL RESULTADO DEL PROCEDIMIENTO U OTROS ASPECTOS QUE OTORGUEN CONDICIONES MÁS VENTAJOSAS CON RELACIÓN A LOS DEMÁS PARTICIPANTES.

ATENTAMENTE:

(FIRMA DEL REPRESENTANTE)
NOMBRE DEL REPRESENTANTE LEGAL.
NOMBRE DEL LICITANTE.



CIATEQ, A. C., CENTRO DE TECNOLOGÍA AVANZADA

INVITACIÓN A CUANDO MENOS TRES PERSONAS NACIONAL MIXTA
No. IA-03890Y999-E85-2018 SERVICIOS DE INGENIERÍA ESPECIALIZADA.



ANEXO D

**(FORMATO)
(HOJA MEMBRETADA DEL LICITANTE)**

SANTIAGO DE QUERÉTARO, QUERÉTARO, A (DÍA) DE (MES) DEL (AÑO).

INVITACIÓN A CUANDO MENOS TRES PERSONAS NACIONAL MIXTA (NÚMERO)

**CIATEQ, A.C., CENTRO DE TECNOLOGÍA AVANZADA.
P R E S E N T E.**

(NOMBRE DEL LICITANTE O REPRESENTANTE DEL LICITANTE) MANIFIESTO BAJO PROTESTA DE DECIR VERDAD QUE EN CASO DE RESULTAR GANADOR NO SUBCONTRATAR NI CEDER TOTAL O PARCIALMENTE LOS SERVICIOS OBJETO DE LA PRESENTE INVITACIÓN, ASÍ COMO LAS OBLIGACIONES QUE EMANEN DE LA MISMA, EXCEPTO LOS DERECHOS DE COBRO, CONTANDO CON PREVIA AUTORIZACIÓN DEL CIATEQ.

ATENTAMENTE:

(FIRMA DEL REPRESENTANTE)
NOMBRE DEL REPRESENTANTE LEGAL.
NOMBRE DEL LICITANTE.



CIATEQ, A. C., CENTRO DE TECNOLOGÍA AVANZADA

INVITACIÓN A CUANDO MENOS TRES PERSONAS NACIONAL MIXTA
No. IA-03890Y999-E85-2018 SERVICIOS DE INGENIERÍA ESPECIALIZADA.



ANEXO E

**(FORMATO)
(HOJA MEMBRETADA DEL LICITANTE)**

SANTIAGO DE QUERÉTARO, QUERÉTARO, A (DÍA) DE (MES) DEL (AÑO).

INVITACIÓN A CUANDO MENOS TRES PERSONAS NACIONAL MIXTA (NÚMERO)

**CIATEQ, A.C., CENTRO DE TECNOLOGÍA AVANZADA.
P R E S E N T E.**

PRESENTAR ESCRITO EN HOJA MEMBRETADA DEL LICITANTE Y FIRMADA POR EL REPRESENTANTE LEGAL, BAJO PROTESTA DE DECIR VERDAD, CONOCER Y ACEPTAR ÍNTEGRAMENTE EL CONTENIDO DE LA INVITACIÓN A CUANDO MENOS TRES PERSONAS, ASÍ COMO TODAS LAS CONDICIONES Y REQUISITOS PARA LA PRESTACIÓN DE LOS SERVICIOS. LOS CUALES SE ENCUENTRAN ESPECIFICADOS, EN EL "ANEXO UNO" Y SUS ANEXOS, EN EL ACTA DE JUNTA DE ACLARACIONES DE LA MISMA Y QUE SU DESCONOCIMIENTO EN NINGÚN CASO SERVIRÁ POSTERIORMENTE PARA ADUCIR JUSTIFICACIÓN POR INCUMPLIMIENTO DEL CONTRATO O PARA SOLICITAR BONIFICACIÓN A LOS PRECIOS CONSIGNADOS EN SU PROPUESTA.

ATENTAMENTE:

(FIRMA DEL REPRESENTANTE)
NOMBRE DEL REPRESENTANTE LEGAL.
NOMBRE DEL LICITANTE.



CIATEQ, A. C., CENTRO DE TECNOLOGÍA AVANZADA

INVITACIÓN A CUANDO MENOS TRES PERSONAS NACIONAL MIXTA
No. IA-03890Y999-E85-2018 SERVICIOS DE INGENIERÍA ESPECIALIZADA.



ANEXO F

(FORMATO)
(HOJA MEMBRETADA DEL LICITANTE)

SANTIAGO DE QUERÉTARO, QUERÉTARO, A (DÍA) DE (MES) DEL (AÑO).

INVITACIÓN A CUANDO MENOS TRES PERSONAS NACIONAL MIXTA (NÚMERO)

CIATEQ, A.C., CENTRO DE TECNOLOGÍA AVANZADA.
P R E S E N T E.

(NOMBRE DEL LICITANTE O REPRESENTANTE DEL LICITANTE) MANIFIESTO BAJO PROTESTA DE DECIR VERDAD CONTAR CON LA SUFICIENTE CAPACIDAD TÉCNICA, ADMINISTRATIVA, FINANCIERA Y LEGAL PARA CUMPLIR CON LA PRESTACIÓN DE LOS SERVICIOS EN LA FORMA Y EN LOS TIEMPOS ESTIPULADOS, LA CUÁL PODRÍA SER COMPROBADA POR EL CIATEQ A TRAVÉS DE QUIEN O QUIENES ÉSTE DESIGNE.

ATENTAMENTE:

(FIRMA DEL REPRESENTANTE)
NOMBRE DEL REPRESENTANTE LEGAL.
NOMBRE DEL LICITANTE.



CIATEQ, A. C., CENTRO DE TECNOLOGÍA AVANZADA

INVITACIÓN A CUANDO MENOS TRES PERSONAS NACIONAL MIXTA
No. IA-03890Y999-E85-2018 SERVICIOS DE INGENIERÍA ESPECIALIZADA.



ANEXO G

(FORMATO)
(HOJA MEMBRETADA DEL LICITANTE)

SANTIAGO DE QUERÉTARO, QUERÉTARO, A (DÍA) DE (MES) DEL (AÑO).

INVITACIÓN A CUANDO MENOS TRES PERSONAS NACIONAL MIXTA (NÚMERO)

**CIATEQ, A.C., CENTRO DE TECNOLOGÍA AVANZADA.
P R E S E N T E.**

DECLARO BAJO PROTESTA DE DECIR VERDAD QUE EL SERVICIO OFERTADO CUMPLE CON LAS NORMAS OFICIALES MEXICANAS DE CALIDAD, NORMAS INTERNACIONALES DE CALIDAD O LAS DE REFERENCIA. ART. 13 DEL REGLAMENTO DE LA LEY DE ADQUISICIONES, ARRENDAMIENTOS Y SERVICIOS DEL SECTOR PÚBLICO.

ATENTAMENTE:

(FIRMA DEL REPRESENTANTE)
NOMBRE DEL REPRESENTANTE LEGAL.
NOMBRE DEL LICITANTE.



CIATEQ, A. C., CENTRO DE TECNOLOGÍA AVANZADA

INVITACIÓN A CUANDO MENOS TRES PERSONAS NACIONAL MIXTA
No. IA-03890Y999-E85-2018 SERVICIOS DE INGENIERÍA ESPECIALIZADA.



ANEXO H

(FORMATO)
(HOJA MEMBRETADA DEL LICITANTE)

SANTIAGO DE QUERÉTARO, QUERÉTARO, A (DÍA) DE (MES) DEL (AÑO).

INVITACIÓN A CUANDO MENOS TRES PERSONAS NACIONAL MIXTA (NÚMERO)

**CIATEQ, A.C., CENTRO DE TECNOLOGÍA AVANZADA.
P R E S E N T E.**

A. Declaro bajo protesta que la empresa _____, cuenta con personal con discapacidad en una proporción del cinco por ciento cuando menos de la totalidad de su planta de empleados, y cuya antigüedad no es inferior a seis meses; antigüedad que se comprobará con el aviso de alta al régimen obligatorio del Instituto Mexicano del Seguro Social, que se anexa al presente escrito.

(o bien en el caso de no tener personal discapacitado):

B. Declaro bajo protesta que la empresa _____ no cuenta con personal con discapacidad en su planta de empleados.

A T E N T A M E N T E:

(FIRMA DEL REPRESENTANTE)
NOMBRE DEL REPRESENTANTE LEGAL.
NOMBRE DEL LICITANTE.



CIATEQ, A. C., CENTRO DE TECNOLOGÍA AVANZADA

INVITACIÓN A CUANDO MENOS TRES PERSONAS NACIONAL MIXTA
No. IA-03890Y999-E85-2018 SERVICIOS DE INGENIERÍA ESPECIALIZADA.



ANEXO I

(FORMATO)
(HOJA MEMBRETADA DEL LICITANTE)

SANTIAGO DE QUERÉTARO, QUERÉTARO, A (DÍA) DE (MES) DEL (AÑO).

INVITACIÓN A CUANDO MENOS TRES PERSONAS NACIONAL MIXTA (NÚMERO)

**CIATEQ, A.C., CENTRO DE TECNOLOGÍA AVANZADA.
P R E S E N T E.**

A. Declaro que la empresa _____, ha aplicado políticas y prácticas de igualdad de género, conforme a la certificación emitida por la Entidad Mexicana de Acreditación (EMA); certificación que se anexa al presente escrito.

(o bien en el caso de no haber aplicado dichas políticas):

B. Declaro que la empresa _____, no ha aplicado políticas y prácticas de igualdad de género.

ATENTAMENTE:

(FIRMA DEL REPRESENTANTE)
NOMBRE DEL REPRESENTANTE LEGAL.
NOMBRE DEL LICITANTE.



CIATEQ, A. C., CENTRO DE TECNOLOGÍA AVANZADA

INVITACIÓN A CUANDO MENOS TRES PERSONAS NACIONAL MIXTA
No. IA-03890Y999-E85-2018 SERVICIOS DE INGENIERÍA ESPECIALIZADA.



ANEXO J

(FORMATO)
(HOJA MEMBRETADA DEL LICITANTE)

SANTIAGO DE QUERÉTARO, QUERÉTARO, A (DÍA) DE (MES) DEL (AÑO).

INVITACIÓN A CUANDO MENOS TRES PERSONAS NACIONAL MIXTA (NÚMERO)

**CIATEQ, A.C., CENTRO DE TECNOLOGÍA AVANZADA.
P R E S E N T E.**

NOTA INFORMATIVA PARA PARTICIPANTES DE PAÍSES MIEMBROS DE LA ORGANIZACIÓN PARA LA COOPERACIÓN Y EL DESARROLLO ECONÓMICO. (OCDE).

EL COMPROMISO DE MÉXICO CON EL COMBATE A LA CORRUPCIÓN HA TRASCENDIDO NUESTRAS FRONTERAS Y EL ÁMBITO DE ACCIÓN DEL GOBIERNO FEDERAL. EN EL PLANO INTERNACIONAL Y COMO MIEMBRO DE LA ORGANIZACIÓN PARA LA COOPERACIÓN Y EL DESARROLLO ECONÓMICO (OCDE) Y FIRMANTE DE **LA CONVENCION PARA COMBATIR EL COHECHO DE SERVIDORES PÚBLICOS EXTRANJEROS EN TRANSACCIONES COMERCIALES INTERNACIONALES**. HEMOS ADQUIRIDO RESPONSABILIDADES QUE INVOLUCRAN A LOS SECTORES PÚBLICO Y PRIVADO.

ESTA CONVENCION BUSCA ESTABLECER MEDIDAS PARA PREVENIR Y PENALIZAR A LAS PERSONAS Y A LAS EMPRESAS QUE PROMETAN O DEN GRATIFICACIONES A FUNCIONARIOS PÚBLICOS EXTRANJEROS QUE PARTICIPAN EN TRANSACCIONES COMERCIALES INTERNACIONALES. SU OBJETIVO ES ELIMINAR LA COMPETENCIA DESLEAL Y CREAR IGUALDAD DE OPORTUNIDADES PARA LAS EMPRESAS QUE COMPITEN POR LAS CONTRATACIONES GUBERNAMENTALES.

LA OCDE HA ESTABLECIDO MECANISMOS MUY CLAROS PARA QUE LOS PAÍSES FIRMANTES DE LA CONVENCION CUMPLAN CON LAS RECOMENDACIONES EMITIDAS POR ÉSTA Y EN EL CASO DE MÉXICO, INICIO EN **NOVIEMBRE DE 2003** UNA SEGUNDA FASE DE **EVALUACIÓN** -LA PRIMERA YA FUE APROBADA- EN DONDE UN GRUPO DE EXPERTOS VERIFICO, ENTRE OTROS:

- LA COMPATIBILIDAD DE NUESTRO MARCO JURÍDICO CON LAS DISPOSICIONES DE LA CONVENCION.
- EL CONOCIMIENTO QUE TENGAN LOS SECTORES PÚBLICOS Y PRIVADO DE LAS RECOMENDACIONES DE LA CONVENCION.

EL RESULTADO DE ESTA EVALUACIÓN **IMPACTARA** EL GRADO DE INVERSIÓN OTORGADO A MÉXICO POR LAS AGENCIAS CALIFICADORES Y LA ATRACCIÓN DE INVERSIÓN EXTRANJERA.

LAS **RESPONSABILIDADES** DEL SECTOR **PÚBLICO** SE CENTRAN EN:

- PROFUNDIZAR LAS REFORMAS LEGALES QUE INICIO EN 1999.DIFUNDIR LAS RECOMENDACIONES DE LA CONVENCION Y LAS OBLIGACIONES DE CADA UNO DE LOS ACTORES COMPROMETIDOS EN SU CUMPLIMIENTO.



CIATEQ, A. C., CENTRO DE TECNOLOGÍA AVANZADA

INVITACIÓN A CUANDO MENOS TRES PERSONAS NACIONAL MIXTA
No. IA-03890Y999-E85-2018 SERVICIOS DE INGENIERÍA ESPECIALIZADA.



- PRESENTAR CASOS DE COHECHO EN PROCESO Y CONCLUIDOS (INCLUYENDO AQUELLOS RELACIONADOS CON LAVADO DE DINERO Y EXTRADICIÓN).

LAS **RESPONSABILIDADES** DEL SECTOR **PRIVADO** CONTEMPLAN:

- LAS EMPRESAS: ADOPTAN ESQUEMAS PREVENTIVOS COMO EL ESTABLECIMIENTO DE CÓDIGOS DE CONDUCTA, DE MEJORES PRACTICAS CORPORATIVAS (CONTROLES INTERNOS, MONITOREO, INFORMACIÓN FINANCIERA PUBLICA, AUDITORIAS EXTERNAS) Y DE MECANISMOS QUE PREVENGAN EL OFRECIMIENTO Y OTORGAMIENTO DEL BIEN O SERVICIO A SERVIDORES PÚBLICOS, PARA OBTENER BENEFICIOS PARTICULARES O PARA LA EMPRESA.
- LOS CONTADORES PÚBLICOS: REALIZAR AUDITORIAS; NO ENCUBRIR ACTIVIDADES ILÍCITAS (DOBLE CONTABILIDAD Y TRANSACCIONES INDEBIDAS. COMO ASIENTOS CONTABLES FALSIFICADOS, INFORMES FINANCIEROS FRAUDULENTOS, TRANSFERENCIAS SIN AUTORIZACIÓN, ACCESO A LOS ACTIVOS SIN CONOCIMIENTO DE LA GERENCIA); UTILIZAR REGISTROS CONTABLES PRECISOS; INFORMAR A LOS DIRECTIVOS SOBRE CONDUCTAS ILEGALES.
- LOS ABOGADOS: PROMOVER EL CUMPLIMIENTO Y REVISIÓN DE LA CONVENCIÓN (IMPRIMIR EL CARÁCTER VINCULATORIO ENTRE ESTA Y LA LEGISLACIÓN NACIONAL); IMPULSAR LOS ESQUEMAS PREVENTIVOS QUE DEBEN ADOPTAR LAS EMPRESAS.

LAS SANCIONES IMPUESTAS A LAS PERSONAS FÍSICAS O MORALES (PRIVADOS) Y A LOS SERVIDORES PÚBLICOS QUE INCUMPLAN LAS RECOMENDACIONES DE LA CONVENCIÓN, IMPLICAN ENTRE OTRAS, PRIVACIÓN DE LIBERTAD, EXTRADICIÓN, DECOMISO Y/O EMBARGO DE DINERO O BIENES.

ASIMISMO, ES IMPORTANTE CONOCER QUE EL PAGO REALIZADO A SERVICIOS PÚBLICOS EXTRANJEROS ES PERSEGUIDO Y CASTIGADO INDEPENDIENTEMENTE DE QUE EL FUNCIONARIO SEA ACUSADO O NO. LAS INVESTIGACIONES PUEDEN INICIARSE POR DENUNCIA, PERO TAMBIÉN POR OTROS MEDIOS, COMO LA REVISIÓN DE LA SITUACIÓN PATRIMONIAL DE LOS SERVIDORES PÚBLICOS O LA IDENTIFICACIÓN DE TRANSACCIONES ILÍCITAS, EN EL CASO DE LAS EMPRESAS.

EL CULPABLE PUEDE SER PERSEGUIDO EN CUALQUIER PAÍS FIRMANTE DE LA CONVENCIÓN, INDEPENDIENTEMENTE DEL LUGAR DONDE EL ACTO DE COHECHO HAYA SIDO COMETIDO.

EN LA MEDIDA QUE ESTOS LINEAMIENTOS SEAN CONOCIDOS POR LAS EMPRESAS Y LOS SERVIDORES PÚBLICOS DEL PAÍS, ESTAREMOS CONTRIBUYENDO A CONSTRUIR ESTRUCTURAS PREVENTIVAS QUE IMPIDAN EL INCUMPLIMIENTO DE LAS RECOMENDACIONES DE LA CONVENCIÓN Y POR TANTO LA COMISIÓN DE ACTOS DE CORRUPCIÓN.

POR OTRA PARTE, ES DE SEÑALAR QUE EL CÓDIGO PENAL FEDERAL SANCIONA EL COHECHO EN LOS SIGUIENTES TÉRMINOS:

ARTÍCULO 222

COMETEN EL DELITO DE COHECHO:



CIATEQ, A. C., CENTRO DE TECNOLOGÍA AVANZADA

INVITACIÓN A CUANDO MENOS TRES PERSONAS NACIONAL MIXTA
No. IA-03890Y999-E85-2018 SERVICIOS DE INGENIERÍA ESPECIALIZADA.



- I. EL SERVIDOR PUBLICO QUE POR SI O POR INTERPÓSITA PERSONA SOLICITE O RECIBA INDEBIDAMENTE PARA SI O PARA OTRO DINERO O CUALQUIERA OTRA DADIVA, O ACEPTÉ UNA PROMESA, PARA HACER O DEJAR DE HACER ALGO JUSTO O INJUSTO RELACIONADO CON SUS FUNCIONES Y
- II. EL QUE DE MANERA ESPONTÁNEA DE U OFREZCA DINERO O CUALQUIER OTRA DADIVA A ALGUNA DE LAS PERSONAS QUE SE MENCIONAN EN LA FRACCIÓN ANTERIOR, PARA QUE CUALQUIER SERVIDOR PUBLICO HAGA U OMITA UN ACTO JUSTO O INJUSTO RELACIONADO CON SUS FUNCIONES.

AL QUE COMETE EL DELITO DE COHECHO SE LE IMPONDRÁN LAS SIGUIENTES SANCIONES:

CUANDO LA CANTIDAD O EL VALOR DE LA DÁDIVA O PROMESA NO EXCEDA EL EQUIVALENTE DE QUINIENTAS VECES EL VALOR DIARIO DE LA UNIDAD DE MEDIDA Y ACTUALIZACIÓN EN EL MOMENTO DE COMETERSE EL DELITO O NO SEA VALUABLE, SE IMPONDRÁN DE TRES MESES A DOS AÑOS DE PRISIÓN Y DE TREINTA A CIENTO DÍAS DE MULTA.

CUANDO LA CANTIDAD O EL VALOR DE LA DÁDIVA, PROMESA O PRESTACIÓN EXCEDA DE QUINIENTAS VECES EL VALOR DIARIO DE LA UNIDAD DE MEDIDA Y ACTUALIZACIÓN EN EL MOMENTO DE COMETERSE EL DELITO, SE IMPONDRÁN DE DOS AÑOS A CATORCE AÑOS DE PRISIÓN Y DE CIENTO A CIENTO CINCUENTA DÍAS MULTA.

EN NINGÚN CASO SE DEVOLVERÁ A LOS RESPONSABLES DEL DELITO DE COHECHO, EL DINERO O DADIVAS ENTREGADAS, LAS MISMAS SE APLICARAN EN BENEFICIO DEL ESTADO.

CAPITULO XI

COHECHO A SERVIDORES PÚBLICOS EXTRANJEROS

ARTICULO 222 BIS

SE IMPONDRÁN LAS PENAS PREVISTAS EN EL ARTICULO ANTERIOR AL CON EL PROPÓSITO DE TENER O RETENER PARA SI O PARA OTRA PERSONA VENTAJAS INDEBIDAS EN EL DESARROLLO O CONDUCCIÓN DE TRANSACCIONES COMERCIALES INTERNACIONALES, OFREZCA, PROMETA O DE POR SI O POR INTERPÓSITA PERSONA, DINERO O CUALQUIER OTRA DADIVA, YA SEA EN BIENES O SERVICIOS:

- I. A UN SERVIDOR PUBLICO EXTRANJERO PARA QUE GESTIONE O SE ABSTENGA DE GESTIONAR LA TRAMITACIÓN O RESOLUCIÓN DE ASUNTOS RELACIONADOS CON LAS FUNCIONES INHERENTES A SU EMPLEO, CARGO O COMISIÓN;
- II. A UN SERVIDOR PUBLICO EXTRANJERO PARA LLEVAR A CABO LA TRAMITACIÓN O RESOLUCIÓN DE CUALQUIER ASUNTO QUE SE ENCUENTRE FUERA DEL ÁMBITO DE LAS FUNCIONES INHERENTES A SU EMPLEO, CARGO O COMISIÓN, O
- III. A CUALQUIER PERSONA PARA QUE ACUDA ANTE UN SERVIDOR PUBLICO EXTRANJERO Y LE REQUIERA O LE PROPONGA LLEVAR A CABO LA TRAMITACIÓN O RESOLUCIÓN DE



CIATEQ, A. C., CENTRO DE TECNOLOGÍA AVANZADA

INVITACIÓN A CUANDO MENOS TRES PERSONAS NACIONAL MIXTA
No. IA-03890Y999-E85-2018 SERVICIOS DE INGENIERÍA ESPECIALIZADA.



CUALQUIER ASUNTO RELACIONADO CON LAS FUNCIONES INHERENTES AL EMPLEO, CARGO O COMISIÓN DE ESTE ÚLTIMO.

PARA LOS EFECTOS DE ESTE ARTICULO SE ENTIENDE POR SERVIDOR PUBLICO EXTRANJERO, TODA PERSONA QUE OSTENTE U OCUPE UN CARGO PUBLICO CONSIDERANDO ASÍ POR LA LEY RESPECTIVA, EN LOS ÓRGANOS LEGISLATIVO, EJECUTIVO O JUDICIAL DE UN ESTADO EXTRANJERO, INCLUYENDO LAS AGENCIAS O EMPRESAS AUTÓNOMAS, INDEPENDIENTES O DE PARTICIPACIÓN ESTATAL, EN CUALQUIER ORDEN O NIVEL DE GOBIERNO, ASÍ COMO CUALQUIER ORGANISMO U ORGANIZACIÓN PUBLICA INTERNACIONALES.

CUANDO ALGUNO DE LOS DELITOS COMPRENDIDOS EN ESTE ARTICULO SE COMETAN EN LOS SUPUESTOS A QUE SE REFIERE EL ARTICULO 11 DE ESTE CÓDIGO, EL JUEZ IMPONDRÁ A LA PERSONA MORAL HASTA QUINIENTOS DÍAS MULTA Y PODRÁ DECRETAR SU SUSPENSIÓN O DISOLUCIÓN, TOMANDO EN CONSIDERACIÓN EL GRADO DE CONOCIMIENTO DE LOS ÓRGANOS DE ADMINISTRACIÓN RESPECTO DEL COHECHO EN LA TRANSACCIÓN INTERNACIONAL Y EL DAÑO CAUSADO O EL BENEFICIO OBTENIDO POR LA PERSONA MORAL.”

ATENTAMENTE:

(FIRMA DEL REPRESENTANTE)
NOMBRE DEL REPRESENTANTE LEGAL.
NOMBRE DEL LICITANTE.



CIATEQ, A. C., CENTRO DE TECNOLOGÍA AVANZADA

INVITACIÓN A CUANDO MENOS TRES PERSONAS NACIONAL MIXTA
No. IA-03890Y999-E85-2018 SERVICIOS DE INGENIERÍA ESPECIALIZADA.



ANEXO K

(FORMATO)
(HOJA MEMBRETADA DEL LICITANTE)

SANTIAGO DE QUERÉTARO, QUERÉTARO, A (DÍA) DE (MES) DEL (AÑO).

INVITACIÓN A CUANDO MENOS TRES PERSONAS NACIONAL MIXTA (NÚMERO)

CIATEQ, A.C., CENTRO DE TECNOLOGÍA AVANZADA.
P R E S E N T E.

ME REFIERO AL PROCEDIMIENTO DE INVITACIÓN A CUANDO MENOS TRES PERSONAS NACIONAL ELECTRÓNICA **NÚMERO (NO. DE LA INVITACIÓN)** EN EL QUE MI REPRESENTADA LA EMPRESA (FABRICANTE) PARTICIPA A TRAVÉS DE LA PROPUESTA DE LA EMPRESA (LICITANTE) QUE SE CONTIENE EN EL PRESENTE SOBRE.

SOBRE EL PARTICULAR, Y EN LOS TÉRMINOS DE LO PREVISTO EN EL ACUERDO POR EL QUE SE ESTABLECEN EN LOS PROCEDIMIENTOS DE CONTRATACIÓN DE CARÁCTER NACIONAL QUE REALIZAN LAS DEPENDENCIAS Y ENTIDADES DE LA ADMINISTRACIÓN PÚBLICA FEDERAL, MANIFESTAMOS QUE LOS QUE SUSCRIBEN, DECLARAMOS BAJO PROTESTA DE DECIR VERDAD, QUE, (NOMBRE DEL LICITANTE) ES DE NACIONALIDAD MEXICANA.

ATENTAMENTE:

(FIRMA DEL REPRESENTANTE)
NOMBRE DEL REPRESENTANTE LEGAL.
NOMBRE DEL LICITANTE.



CIATEQ, A. C., CENTRO DE TECNOLOGÍA AVANZADA

INVITACIÓN A CUANDO MENOS TRES PERSONAS NACIONAL MIXTA
No. IA-03890Y999-E85-2018 SERVICIOS DE INGENIERÍA ESPECIALIZADA.



ANEXO L

(SOLO PARA EL LICITANTE GANADOR, SIN EMBARGO DEBERA DE PRESENTARSE COMO CONOCIMIENTO Y ACEPTACIÓN).

FORMATO AL QUE DEBERÁN AJUSTARSE LAS PÓLIZAS DE FIANZA POR LAS QUE SE GARANTICE EL CUMPLIMIENTO DE LAS OBLIGACIONES DERIVADAS DE LOS CONTRATOS A CELEBRARSE CON EL CIATEQ, A.C., CENTRO DE TECNOLOGÍA AVANZADA.

GARANTÍA DE CUMPLIMIENTO DEL CONTRATO.

EL PROVEEDOR GARANTIZARÁ EL CUMPLIMIENTO DE LAS OBLIGACIONES PACTADAS EN EL CONTRATO, MEDIANTE FIANZA A FAVOR DEL CIATEQ, A.C., CENTRO DE TECNOLOGÍA AVANZADA, POR EL IMPORTE CORRESPONDIENTE AL **10% (DIEZ POR CIENTO)** DEL MONTO MÁXIMO ESTABLECIDO EN EL CONTRATO, SIN I.V.A. INCLUIDO. LA GARANTÍA DEBERÁ SER ENTREGADA AL CIATEQ, A.C., CENTRO DE TECNOLOGÍA AVANZADA EN UN PLAZO MÁXIMO DE DIEZ DÍAS NATURALES POSTERIORES A LA FIRMA DEL CONTRATO Y DEBERÁ PREVER LA FIANZA QUE PARA SU CANCELACIÓN SE REQUERIRÁ DE LA AUTORIZACIÓN EXPRESA Y POR ESCRITO DEL CIATEQ, A.C., CENTRO DE TECNOLOGÍA AVANZADA Y DEBERÁ CONTENER COMO MÍNIMO LAS PREVISIONES SEÑALADAS EN LA FRACCIÓN I DEL SEGUNDO PÁRRAFO DEL ARTÍCULO 103 DEL REGLAMENTO DE LA LEY DE ADQUISICIONES, ARRENDAMIENTOS Y SERVICIOS DEL SECTOR PÚBLICO, LAS CUALES SON LAS SIGUIENTES:

- a) QUE LA FIANZA SE OTORGA ATENDIENDO A TODAS LAS ESTIPULACIONES CONTENIDAS EN EL CONTRATO NÚMERO [REDACTED], DE FECHA [REDACTED] DE [REDACTED] DE 201[REDACTED], SUSCRITO ENTRE [REDACTED] **(PONER EL NOMBRE COMPLETO DEL PROVEEDOR)** Y EL CIATEQ, A.C., CENTRO DE TECNOLOGÍA AVANZADA; CUYO OBJETO ES [REDACTED].
- b) QUE PARA CANCELAR LA FIANZA, SERÁ REQUISITO CONTAR CON LA CONSTANCIA DE CUMPLIMIENTO TOTAL DE LAS OBLIGACIONES CONTRACTUALES;
- c) QUE LA FIANZA PERMANECERÁ VIGENTE DURANTE EL CUMPLIMIENTO DE LA OBLIGACIÓN QUE GARANTICE, INCLUYENDO PENAS CONVENCIONALES Y CONTINUARÁ VIGENTE EN CASO DE QUE SE OTORQUE PRÓRROGA AL CUMPLIMIENTO DEL CONTRATO, ASÍ COMO DURANTE LA SUBSTANCIACIÓN DE TODOS LOS RECURSOS LEGALES O JUICIOS QUE SE INTERPONGAN Y HASTA QUE SE DICTE RESOLUCIÓN DEFINITIVA QUE QUEDE FIRME; Y
- d) QUE LA AFIANZADORA ACEPTA EXPRESAMENTE SOMETERSE A LOS PROCEDIMIENTOS DE EJECUCIÓN PREVISTOS EN LA LEY DE INSTITUCIONES DE SEGUROS Y DE FIANZAS PARA LA EFECTIVIDAD DE LAS FIANZAS, AÚN PARA EL CASO DE QUE PROCEDIERA EL COBRO DE INDEMNIZACIÓN POR MORA, CON MOTIVO DEL PAGO EXTEMPORÁNEO DEL IMPORTE DE LA PÓLIZA DE FIANZA REQUERIDA.

EN CASO DE OTORGAMIENTO DE PRÓRROGAS O ESPERAS A EL PROVEEDOR PARA EL CUMPLIMIENTO DE SUS OBLIGACIONES, DERIVADAS DE LA FORMALIZACIÓN DE CONVENIOS DE AMPLIACIÓN AL MONTO O AL PLAZO DEL CONTRATO, ÉSTE SE OBLIGA A REALIZAR LA MODIFICACIÓN CORRESPONDIENTE A LA FIANZA Y ENTREGARLA AL CIATEQ, A.C., CENTRO DE TECNOLOGÍA AVANZADA.

EL CIATEQ, A.C., CENTRO DE TECNOLOGÍA AVANZADA, HARA EFECTIVA LA GARANTÍA DE CUMPLIMIENTO POR EL MONTO TOTAL DE LA OBLIGACIÓN GARANTIZADA, SALVO QUE SE HAYA ESTIPULADO SU DIVISIBILIDAD. EN CASO DE QUE POR LAS CARACTERÍSTICAS DE LOS SERVICIOS ÉSTOS NO PUEDAN SER UTILIZADOS POR EL CIATEQ, A.C., CENTRO DE TECNOLOGÍA AVANZADA POR



CIATEQ, A. C., CENTRO DE TECNOLOGÍA AVANZADA

INVITACIÓN A CUANDO MENOS TRES PERSONAS NACIONAL MIXTA
No. IA-03890Y999-E85-2018 SERVICIOS DE INGENIERÍA ESPECIALIZADA.



ESTAR INCOMPLETOS, LA GARANTÍA SIEMPRE SE HARÁ EFECTIVA POR EL MONTO TOTAL DE LA OBLIGACIÓN GARANTIZADA.

EN EL CASO DE QUE SE ACTUALICE EL SUPUESTO A QUE HACE REFERENCIA EL SEGUNDO PÁRRAFO DEL ARTÍCULO 48 DE LEY DE ADQUISICIONES, ARRENDAMIENTOS Y SERVICIOS DEL SECTOR PÚBLICO Y EL PRIMER PÁRRAFO DEL ARTÍCULO 86 DE SU REGLAMENTO, EL MONTO DE LA GARANTÍA DE CUMPLIMIENTO Y EL PORCENTAJE DE REDUCCIÓN AL MISMO, ASÍ COMO LAS PENAS CONVENCIONALES QUE SE LLEGAREN A APLICAR, SE CALCULARÁN CONSIDERANDO EL MONTO DE LA GARANTÍA DE CUMPLIMIENTO ESTABLECIDO, SIN TOMAR EN CUENTA EL PORCENTAJE DE REDUCCIÓN QUE SE HUBIERE APLICADO A DICHA GARANTÍA.

UNA VEZ CUMPLIDAS LAS OBLIGACIONES A CARGO DEL PROVEEDOR A SATISFACCIÓN DEL CIATEQ, A.C., CENTRO DE TECNOLOGÍA AVANZADA, EL SERVIDOR PÚBLICO RESPONSABLE DE DAR SEGUIMIENTO Y VERIFICAR EL CUMPLIMIENTO DE LAS OBLIGACIONES A CARGO DEL PROVEEDOR EN EL CONTRATO, EXTENDERÁ LA CONSTANCIA DE CUMPLIMIENTO DE LAS OBLIGACIONES CONTRACTUALES PARA QUE SE DÉ INICIO A LOS TRÁMITES PARA LA CANCELACIÓN DE LA GARANTÍA DE CUMPLIMIENTO DEL CONTRATO Y, EN SU CASO, DE ANTICIPO.

ASIMISMO, EL PROVEEDOR MANIFIESTA EXPRESAMENTE:

- A. SU VOLUNTAD EN CASO DE QUE EXISTAN CRÉDITOS A SU FAVOR CONTRA EL CIATEQ, A.C., CENTRO DE TECNOLOGÍA AVANZADA DE RENUNCIAR AL DERECHO A COMPENSAR QUE LE CONCEDE LA LEGISLACIÓN SUSTANTIVA CIVIL APLICABLE, POR LO QUE OTORGA SU CONSENTIMIENTO EXPRESO PARA QUE EN EL SUPUESTO DE INCUMPLIMIENTO DE LAS OBLIGACIONES QUE DERIVEN DEL CONTRATO, SE HAGA EFECTIVA LA GARANTÍA OTORGADA.
- B. SU CONFORMIDAD DE QUE LA FIANZA SE PAGUE INDEPENDIEMENTE DE QUE SE INTERPONGA CUALQUIER TIPO DE ACCIÓN O RECURSO ANTE INSTANCIAS DEL ORDEN ADMINISTRATIVO O JUDICIAL.
- C. SU CONFORMIDAD PARA QUE LA FIANZA QUE GARANTIZA EL CUMPLIMIENTO DEL CONTRATO INCLUYENDO PENAS CONVENCIONALES, PERMANEZCA VIGENTE DURANTE LA SUBSTANCIACIÓN DE TODOS LOS PROCEDIMIENTOS JUDICIALES O ARBITRALES Y LOS RESPECTIVOS RECURSOS QUE SE INTERPONGAN CON RELACIÓN AL CONTRATO, HASTA QUE SEA DICTADA RESOLUCIÓN DEFINITIVA QUE CAUSE EJECUTORIA POR PARTE DE LA AUTORIDAD O TRIBUNAL COMPETENTE.
- D. SU CONFORMIDAD EN OBLIGARSE CONJUNTAMENTE CON SU AFIANZADORA EN EL CASO DE RECLAMACIÓN, Y CON FUNDAMENTO EN LA FACULTAD QUE LE CONCEDE EL ARTÍCULO 289 DE LA LEY DE INSTITUCIONES DE SEGUROS Y DE FIANZAS, QUE LA EXCEPCIÓN DE SUBJUDICIDAD, SE TENDRÁ POR JUSTIFICADA ÚNICAMENTE, SI SE EXHIBE COPIA SELLADA DEL ESCRITO DE DEMANDA, EN EL QUE CONSTE QUE EN EL EJERCICIO DE LA ACCIÓN PRINCIPAL, EL FIADO SEÑALA COMO DOCUMENTO FUNDATORIO DE DICHA ACCIÓN EL CONTRATO Y QUE EXISTE IDENTIDAD ENTRE LAS PRESTACIONES RECLAMADAS Y LOS HECHOS QUE SOPORTAN LA IMPROCEDENCIA DEL RECLAMO, RENUNCIANDO EXPRESAMENTE A CUALQUIER OTRA ACEPTACIÓN QUE SE PUDIERA DAR A LA EXCEPCIÓN DE SUBJUDICIDAD O EXIGIBILIDAD DE LA PÓLIZA DE FIANZA SUJETA A CONTROVERSIA JUDICIAL O ADMINISTRATIVA ENTRE LAS PARTES DEL CONTRATO; ASÍ COMO A QUE EN ESTE SUPUESTO, LA INSTITUCIÓN DE FIANZAS ENTERE EL PAGO DE LA CANTIDAD PROCEDENTE EN EL DÍA HÁBIL INMEDIATO SUBSECUENTE AL VENCIMIENTO DEL PLAZO DE 30 (TREINTA) DÍAS NATURALES QUE LE CONCEDE EL ARTÍCULO 279 DE LA LEY DE INSTITUCIONES DE SEGUROS Y DE FIANZAS PARA RESOLVER SOBRE LA PROCEDENCIA DEL RECLAMO.



ANEXO M

FORMATO DE MIPYMES

FORMATO PARA LA MANIFESTACIÓN QUE DEBERÁN PRESENTAR LOS LICITANTES QUE PARTICIPEN EN LOS PROCEDIMIENTOS DE CONTRATACIÓN PARA DAR CUMPLIMIENTO A LO DISPUESTO EN LOS LINEAMIENTOS PARA FOMENTAR LA PARTICIPACIÓN DE LAS MICRO, PEQUEÑAS Y MEDIANAS EMPRESAS EN LOS PROCEDIMIENTOS DE ADQUISICIÓN Y ARRENDAMIENTO DE BIENES MUEBLES, ASÍ COMO LA CONTRATACIÓN DE SERVICIOS QUE REALICEN LAS DEPENDENCIAS Y ENTIDADES DE LA ADMINISTRACIÓN PÚBLICA FEDERAL.

_____ de _____ de _____ (1)

_____ (2)

Presente.

Me refiero al procedimiento ____ (3) ____ No. ____ (4) ____ en el que mi representada, la empresa ____ (5) ____ participa a través de la propuesta que se contiene en el presente sobre.

Sobre el particular, y en los términos de lo previsto por los “Lineamientos para fomentar la participación de las micro, pequeñas y medianas empresas en los procedimientos de adquisición y arrendamiento de bienes muebles así como la contratación de servicios que realicen las dependencias y entidades de la Administración Pública Federal”, declaro bajo protesta de decir verdad, que mi representada pertenece al sector ____ (6) ____, cuenta con ____ (7) ____ empleados de planta registrados ante el IMSS y con ____ (8) ____ personas subcontratadas y que el monto de las ventas anuales de mi representada es de ____ (9) ____, obtenido en el ejercicio fiscal correspondiente a la última declaración anual de impuestos federales. Considerando lo anterior, mi representada se encuentra en el rango de una empresa ____ (10) ____, atendiendo a lo siguiente:

Estratificación				
Tamaño (10)	Sector (6)	Rango de número de trabajadores (7) + (8)	Rango de monto de ventas anuales (mdp) (9)	Tope máximo combinado *
Micro	Todas	Hasta 10	Hasta \$4	4.6
Pequeña	Comercio	Desde 11 hasta 30	Desde \$4.01 hasta \$100	93
	Industria y Servicios	Desde 11 hasta 50	Desde 4.01 hasta \$100	95
Mediana	Comercio	Desde 31 hasta 100	Desde \$100.01 Hasta \$250	235
	Servicios	Desde 51 hasta 100		
	Industria	Desde 51 hasta 250	Desde \$100.01 Hasta \$250	250

*Tope Máximo Combinado = (Trabajadores) x 10% + (Ventas Anuales) x 90%

(7) (8) El número de trabajadores será el que resulte de la sumatoria de los puntos (7) y (8)

(10) El tamaño de la empresa se determinará a partir del puntaje obtenido conforme a la siguiente fórmula:
Puntaje de la empresa = (Número de trabajadores) x 10% + (Monto de Ventas Anuales) x 90% el cual debe ser igual o menor al Tope Máximo Combinado de su categoría.



CIATEQ, A. C., CENTRO DE TECNOLOGÍA AVANZADA

INVITACIÓN A CUANDO MENOS TRES PERSONAS NACIONAL MIXTA
No. IA-03890Y999-E85-2018 SERVICIOS DE INGENIERÍA ESPECIALIZADA.



Asimismo, manifiesto, bajo protesta de decir verdad, que el Registro Federal de Contribuyentes de mi representada es: ____ (11) ____; y que el Registro Federal de Contribuyentes de (los) fabricante (s) de los bienes que integran mi oferta, es (son): __ (12) ____.

ATENTAMENTE

____ (13) ____





CIATEQ, A. C., CENTRO DE TECNOLOGÍA AVANZADA

INVITACIÓN A CUANDO MENOS TRES PERSONAS NACIONAL MIXTA
No. IA-03890Y999-E85-2018 SERVICIOS DE INGENIERÍA ESPECIALIZADA.



INSTRUCTIVO

INSTRUCTIVO PARA EL LLENADO DEL FORMATO PARA LA MANIFESTACIÓN QUE DEBERÁN PRESENTAR LOS LICITANTES PARA DAR CUMPLIMIENTO A LO DISPUESTO EN LOS LINEAMIENTOS PARA FOMENTAR LA PARTICIPACIÓN DE LAS MICRO, PEQUEÑAS Y MEDIANAS EMPRESAS EN LOS PROCEDIMIENTOS DE ADQUISICIÓN Y ARRENDAMIENTO DE BIENES MUEBLES ASÍ COMO LA CONTRATACIÓN DE SERVICIOS QUE REALICEN LAS DEPENDENCIAS Y ENTIDADES DE LA ADMINISTRACIÓN PÚBLICA FEDERAL.

NÚMERO	DESCRIPCIÓN
1	Señalar la fecha de suscripción del documento.
2	Anotar el nombre de la dependencia o entidad Convocante.
3	Precisar el procedimiento de que se trate, licitación pública, invitación a cuando menos tres personas o adjudicación directa.
4	Indicar el número respectivo del procedimiento
5	Citar el nombre o razón social o denominación de la empresa
6	Indicar con letra el sector al que pertenece (Industria, Comercio o Servicios)
7	Anotar el número de trabajadores de planta inscritos en el IMSS
8	En su caso, anotar el número de personas subcontratadas.
9	Señalar el rango de monto de ventas anuales en millones de pesos (mdp), conforme al reporte de su ejercicio fiscal correspondiente a la última declaración anual de impuestos federales.
10	Señalar con letra el tamaño de la empresa (Micro, Pequeña o Mediana), conforme a la fórmula anotada al pie del cuadro de estratificación.
11	Indicar el Registro Federal de Contribuyentes del licitante.
12	Cuando el procedimiento tenga por objeto la adquisición de bienes y el licitante y fabricante sean personas distintas, indicar el Registro Federal de Contribuyentes de (los) fabricante (s) de los bienes que integran la oferta.
13	Anotar el nombre y firma del representante de la empresa licitante.